

INSTYTUT TECHNIKI BUDOWLANEJ

00-611 Warszawa, ul. Filtrów 1, tel. 22 8250471. Fax 22 8255286. Dyrektor: tel. 22 8251303, 22 8252885, fax 22 8257730
02-656 Warszawa, ul. Ksawerów 21, tel. 22 8431471, fax 22 8432931

www.itb.pl

Zakład Fizyki Ciepłej, Instalacji Sanitarnych i Środowiska

02-656 Warszawa, ul. Ksawerów 21
Pracownia Fizyki Ciepłej
tel.+48 22 849 36 15, fax:+48 22 56 64 276
e-mail: fizyka@itb.pl
Pracownia Instalacji Sanitarnych
tel.+48 22 843 71 75, fax: +48 22 843 71 65
e-mail: fizyka-instalacje@itb.pl
Pracownia Ochrony Środowiska
tel.+48 22 825 92 29, fax:+48 22 57 96 486
e-mail: fizyka-srodowisko@itb.pl

Warszawa, 06.08.2010 r.

Brüggmann S. A.
Al. Kazimierza Wielkiego 6A
87-800 WŁOCŁAWEK

Wasz znak:

bez numeru

W korespondencji prosimy podawać poniższy znak:

NF-02439R:44/JA/09

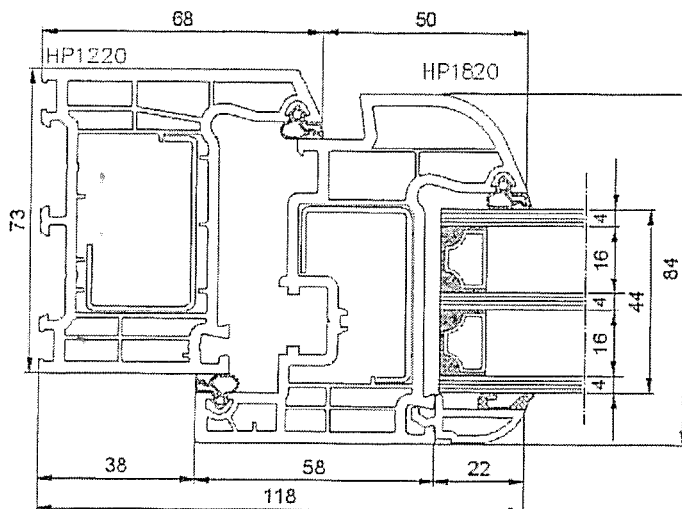
DOTYCZY: LFS-02657/B/09.16

OBIEKT BADAŃ: okno systemu Brüggmann AD.

WYNIK BADAŃ: współczynnik przenikania ciepła okna otwieralnego jednodzielnego: ościeżnica/skrzydło **HP1220/HP1820+VS112(VS102)** (HP1220/HP1720+VS1120(VS102), HO120/HO1720+VS1120(VS102)) systemu Brüggmann AD, pokazanego na rysunku, obliczony wg PN-EN ISO 10077-1:2007, z oszkleniem 4/16/4/16/4 o współczynniku przenikania ciepła $U_g = 0,5$ W/(m²·K), z międzyszybową ramką dystansową stalową ze stali nierdzewnej oraz tworzywową ramką dystansową typu TGI, o wymiarach (B x H) 1230 mm x 1480 mm jest równy:

$$U_w = 0,9 \text{ W/(m}^2\cdot\text{K)}$$

DOKUMENT ŹRÓDŁOWY: raport z badań nr LFS-02657/B/09.16



KIEROWNIK
ZAKŁADU FIZYKI CIEPŁEJ,
INSTALACJI SANITARNYCH I ŚRODOWISKA

dr inż. Krzysztof Kasperkiewicz



INSTYTUT TECHNIKI BUDOWLANEJ

00-611 Warszawa, ul. Filtrów 1, tel. 22 8250471. Fax 22 8255286. Dyrektor: tel. 22 8251303, 22 8252885, fax 22 8257730
02-656 Warszawa, ul. Ksawerów 21, tel. 22 8431471, fax 22 8432931

www.itb.pl

Zakład Fizyki Ciepłej, Instalacji Sanitarnych i Środowiska

02-656 Warszawa, ul. Ksawerów 21
Pracownia Fizyki Ciepłej
tel. +48 22 849 36 15, fax: +48 22 56 64 276
e-mail: fizyka@itb.pl
Pracownia Instalacji Sanitarnych
tel. +48 22 843 71 75, fax: +48 22 843 71 65
e-mail: fizyka-instalacje@itb.pl
Pracownia Ochrony Środowiska
tel. +48 22 825 92 29, fax: +48 22 57 96 486
e-mail: fizyka-srodowisko@itb.pl

Warszawa, 06.08.2010 r.

Brüggmann S. A.
Al. Kazimierza Wielkiego 6A
87-800 WŁOCŁAWEK

Wasz znak:

bez numeru

W korespondencji prosimy podawać poniższy znak:

NF-02439R:46/JA/09

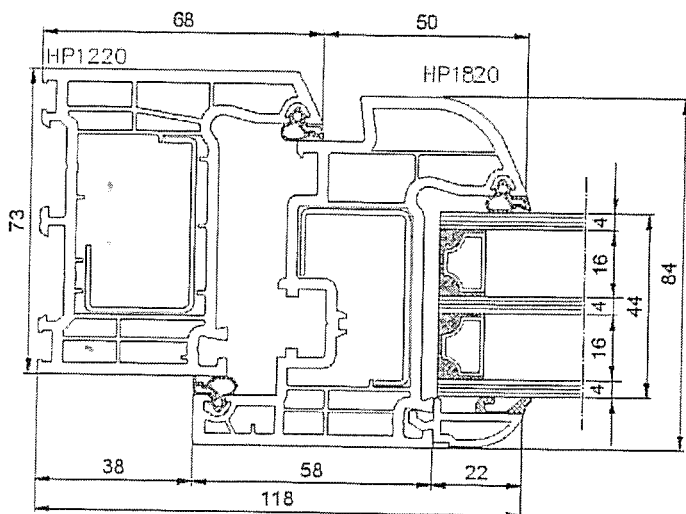
DOTYCZY: LFS-02657/B/09.16

OBIEKT BADAŃ: okno systemu Brüggmann AD.

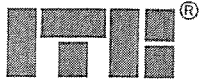
WYNIK BADAŃ: współczynnik przenikania ciepła okna otwieranego jednodzielnego: ościeżnica/skrzydło **HP1220/HP1820+VS112(VS102)** (HP1220/HP1720+VS1120(VS102), HO120/HO1720+VS1120(VS102)) systemu Brüggmann AD, pokazanego na rysunku, obliczony wg PN-EN ISO 10077-1:2007, z oszkleniem 4/16/4/16/4 o współczynniku przenikania ciepła $U_g = 0,6$ W/(m²·K), z międzyszybową, tworzywową ramką dystansową typu TGI, o wymiarach (B x H) 1230 mm x 1480 mm jest równy:

$$U_w = 0,9 \text{ W/(m}^2 \cdot \text{K)}$$

DOKUMENT ŹRÓDŁOWY: raport z badań nr LFS-02657/B/09.16



KIEROWNIK
ZAKŁADU FIZYKI CIEPŁEJ,
INSTALACJI SANITARNYCH I ŚRODOWISKA
dr inż. Krzysztof Kasperkiewicz



Zakład Fizyki Ciepłej, Instalacji Sanitarnych i Środowiska

02-656 Warszawa, ul. Ksawerów 21
Pracownia Fizyki Ciepłej
tel.+48 22 849 36 15, fax:+48 22 56 64 276
e-mail: fizyka@itb.pl
Pracownia Instalacji Sanitarnych
tel.+48 22 843 71 75, fax: +48 22 843 71 65
e-mail: fizyka-instalacje@itb.pl
Pracownia Ochrony Środowiska
tel.+48 22 825 92 29, fax:+48 22 57 96 486
e-mail: fizyka-srodowisko@itb.pl

Warszawa, 24.03.2010 r.

Brüggmann Polska S. A.
Al. Kazimierza Wielkiego 6A
87-800 WŁOCLAWEK

Wasz znak:

bez numeru

W korespondencji prosimy podawać poniższy znak:

NF-02439R:11/JA/09

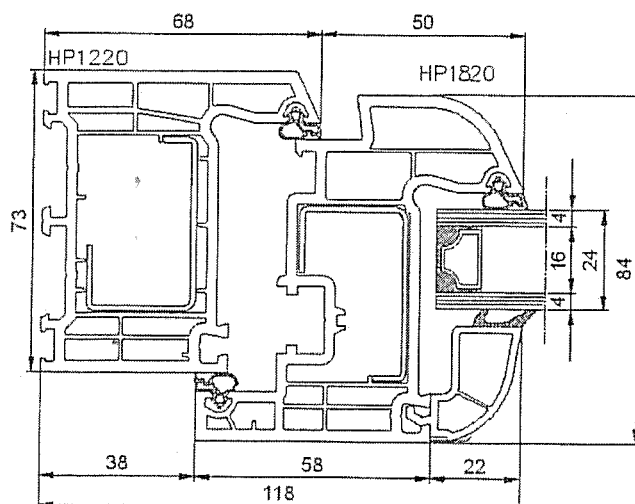
DOTYCZY: LFS-02657/B/09.10

OBIEKT BADAŃ: okno systemu Brüggmann AD.

WYNIK BADAŃ: współczynnik przenikania ciepła okna otwieralnego jednodzielnego: ościeżnica/skrzydło HP122+VS112/HP182+VS112 systemu Brüggmann AD, pokazanego na rysunku, obliczony wg PN-EN ISO 10077-1:2007, z oszkleniem 4/16/4 o współczynniku przenikania ciepła $U_g = 1,0 \text{ W}/(\text{m}^2 \cdot \text{K})$, z międzyszybową ramką dystansową SWISSPACER, o wymiarach (B x H) 1230 mm x 1480 mm jest równy:

$$U_w = 1,2 \text{ W}/(\text{m}^2 \cdot \text{K})$$

DOKUMENT ŹRÓDŁOWY: raport z badań nr LFS-02657/B/09.10



KIEROWNIK
ZAKŁADU FIZYKI CIEPŁEJ,
INSTALACJI SANITARNYCH I ŚRODOWISKA

dr inż. Krzysztof Kasprzak

Nr sprawy wg RWA: NF-413-668/2009

Regon: 000063650

BPH S.A. Warszawa, Al. Jerozolimskie 27 nr 87 1060 0076 0000 3210 0016 6236

NIP: 525-000-93-58



INSTYTUT TECHNIKI BUDOWLANEJ

00-611 Warszawa, ul. Filtrowa 1, tel. 22 8250471. Fax 22 8255286. Dyrektor: tel. 22 8251303, 22 8252885, fax 22 8257730
02-656 Warszawa, ul. Ksawerów 21, tel. 22 8431471, fax 22 8432931

www.itb.pl

Zakład Fizyki Ciepłej, Instalacji Sanitarnych i Środowiska

02-656 Warszawa, ul. Ksawerów 21
Pracownia Fizyki Ciepłej
tel.+48 22 849 36 15, fax:+48 22 56 64 276
e-mail: fizyka@itb.pl
Pracownia Instalacji Sanitarnych
tel.+48 22 843 71 75, fax: +48 22 843 71 65
e-mail: fizyka-instalacje@itb.pl
Pracownia Ochrony Środowiska
tel.+48 22 825 92 29, fax:+48 22 57 96 486
e-mail: fizyka-srodowisko@itb.pl

Warszawa, 24.03.2010 r.

Brüggmann Polska S. A.
Al. Kazimierza Wielkiego 6A
87-800 WŁOCŁAWEK

Wasz znak:

bez numeru

W korespondencji prosimy podawać poniższy znak:

NF-02439R:14/JA/09

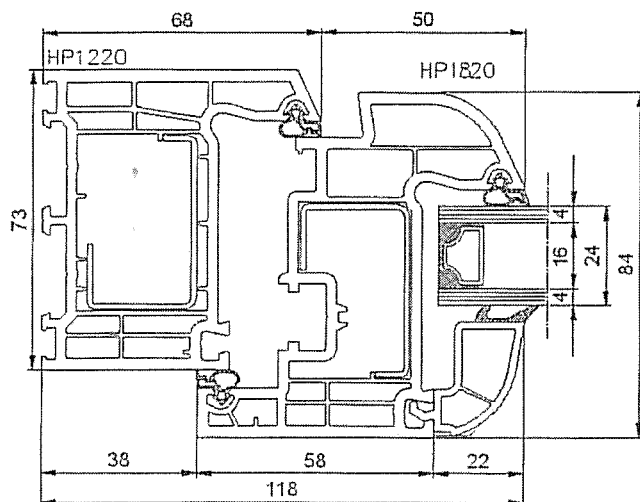
DOTYCZY: LFS-02657/B/09.10

OBIEKT BADAŃ: okno systemu Brüggmann AD.

WYNIK BADAŃ: współczynnik przenikania ciepła okna otwieralnego jednodzielnego: ościeżnica/skrzydło HP122+VS112/HP182+VS112 systemu Brüggmann AD, pokazanego na rysunku, obliczony wg PN-EN ISO 10077-1:2007, z oszkleniem 4/16/4 o współczynniku przenikania ciepła $U_g = 1,0 \text{ W}/(\text{m}^2 \cdot \text{K})$, z międzyszybową ramką dystansową SWISSPACER V, o wymiarach (B x H) 1230 mm x 1480 mm jest równy:

$$U_w = 1,2 \text{ W}/(\text{m}^2 \cdot \text{K})$$

DOKUMENT ŹRÓDŁOWY: raport z badań nr LFS-02657/B/09.10



KIEROWNIK
ZAKŁADU FIZYKI CIEPŁEJ,
INSTALACJI SANITARNYCH I ŚRODOWISKA
dr inż. Krzysztof Kasperkiewicz

Nr sprawy wg RWA: NF-413-668/2009

Regon: 000063650

BPH S.A. Warszawa, Al. Jerozolimskie 27 nr 87 1060 0076 0000 3210 0016 6236

NIP: 525-000-93-58

