

TERMO PROFIL

V A Š E • O K N O • D O • S V Ě T A

VÝROBA OKEN A DVEŘÍ
KATALOG VÝROBKŮ Z PVC



TERMO PROFIL

V Ý R O B C E • O K E N • A • D V E Ř Í

Společnost Termo Profil se specializuje na výrobu a prodej oken a dveří od roku 1992.

To, co nás odlišuje, jsou naše mnohaleté zkušenosti a vysoká kvalita našich produktů. Pracujeme s těmi nejlepšími - komponenty nám dodávají prestižní evropské společnosti.

Naše výrobky mají certifikáty potvrzující shodu s evropskými normami.

Implementujeme nové technologie a zaměřujeme se na neustálý, dynamický rozvoj. Investujeme do nových výrobních linek.

Naše výrobky dodáváme na český, slovenský, německý, italský, francouzský a španělský trh a také do dalších zemí v Evropě a ve světě.

Navštivte naše webové stránky: www.termoprofil.eu
a připojte se k nám na **Facebooku**.



OKNA

Savební hloubka je jedním z parametrů ovlivňujících tepelnou izolaci oken a jejich stabilitu. Zpravidla platí, že čím větší je hloubka rámu, tím je okno teplejší.

Naše nabídka zahrnuje profily o šířce 73 až 82 mm.

Počet a velikost komor v okenním profilu má významný dopad na izolační parametry okna. Naše nabídka zahrnuje 6-ti nebo 5-ti komorová okna.

Součinitel prostupu tepla U_w určuje tepelnou izolaci profilu. Koefficient U_w ukazuje, jaké jsou tepelné ztráty při stálém rozdílu teplot mezi vnitřkem budovy a vnějším prostředím. Čím nižší je hodnota U_w , tím je okno teplejší.

Těsnění se používají v oknech k zajištění vodotěsnosti, minimalizaci tepelných ztrát a ochraně proti hluku.

Nabízíme okna v **systému MD (se 3 těsněními)** a v **systému AD (se dvěma těsněními)**.

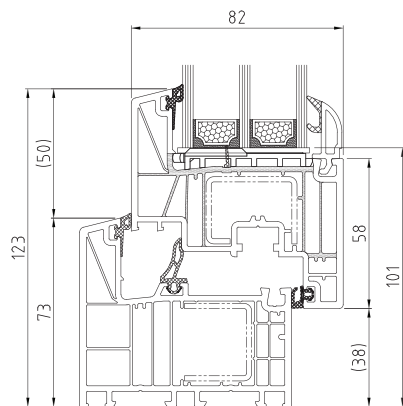
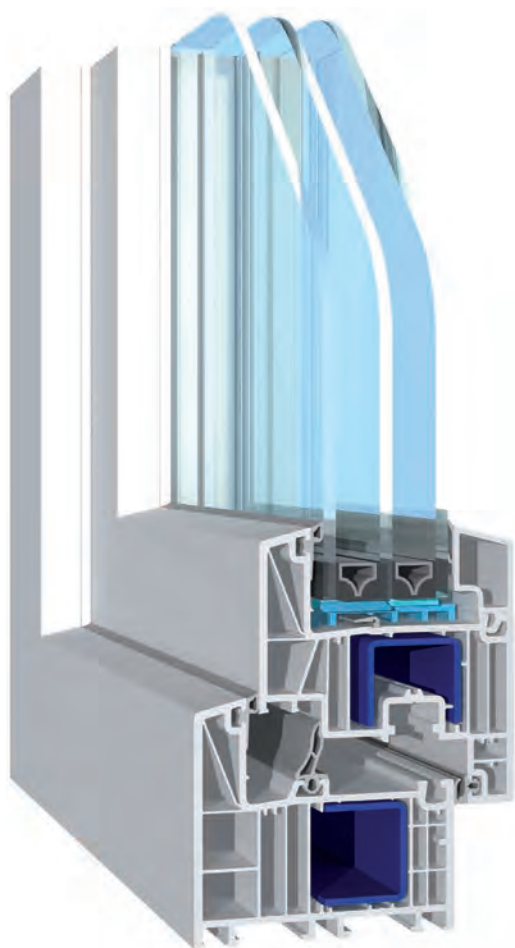
Výrobky v systému MD mají kromě dorazového těsnění také středové (třetí) těsnění, které zvyšuje zvukovou a tepelnou izolaci, chrání proti průniku vzduchu, chladu a vlhkosti z vnějšího prostředí. Díky tomu získáváme delší životnost kování a větší tepelný komfort v místnosti.

Třída A - je nejvyšší třídou profilů, vyznačuje se největší tloušťkou vnějších stěn profilu, která je $\geq 2,8$ mm.

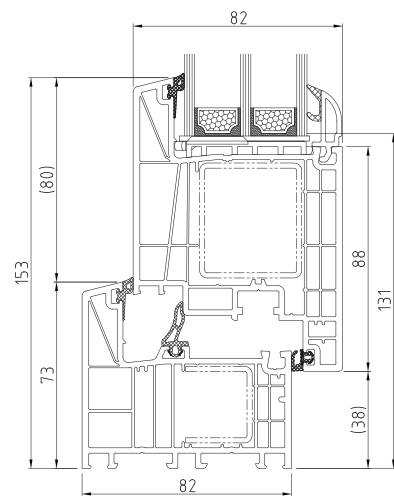


System **Bluevolution 82**

CLASSIC MD

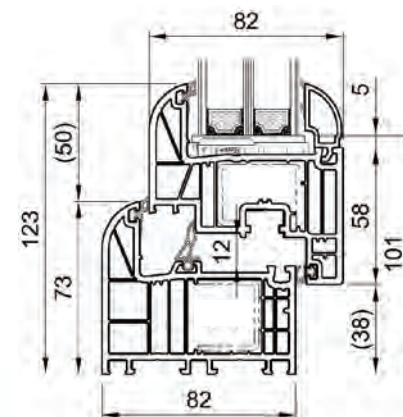
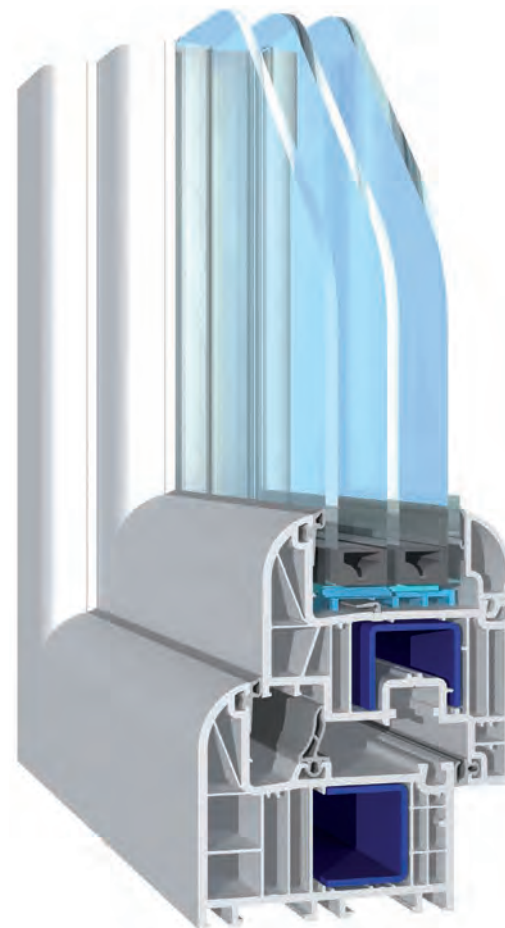


H09020/H08521

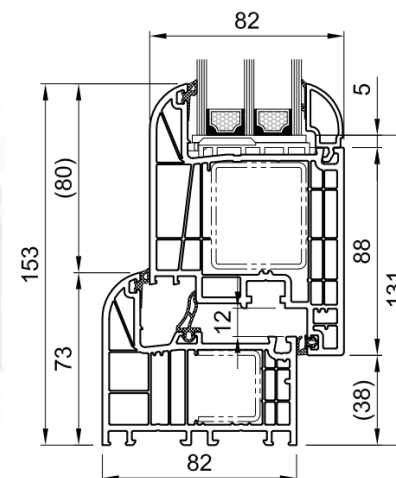


H09020/H08530

ARTLINE



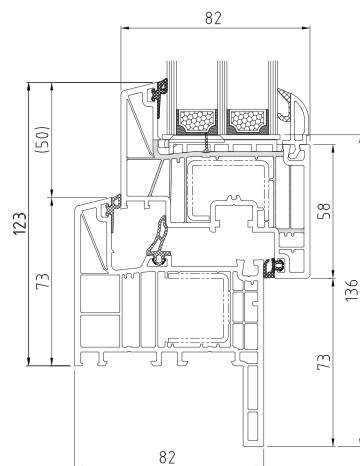
HP9220/HP8920



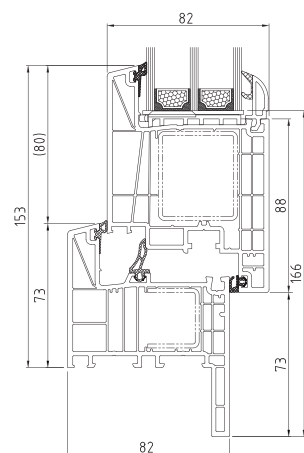
HP9220/HP8930

System **Bluevolution 82** Renovace

CLASSIC MD RENOVAČNÍ RÁMOVÝ PROFIL 35MM

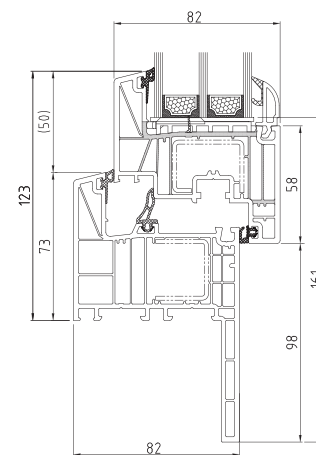


HO9110/HO8521

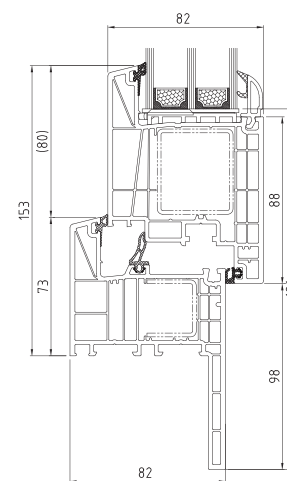


HO9110/HO8530

CLASSIC MD RENOVAČNÍ RÁMOVÝ PROFIL 60MM



HO9100/HO8521



HO9100/HO8530

SALAMANDER
WINDOW & DOOR SYSTEMS

**6-komorový
profil**

stavební
hloubka:
82 mm

$U_w = 0,76 \text{ W/m}^2\text{K}$
 $U_g = 0,5 \text{ W/m}^2\text{K}$; termo rámeček
 $U_f = 1,0 \text{ W/m}^2\text{K}$
pro referenční okno 1230x1480mm

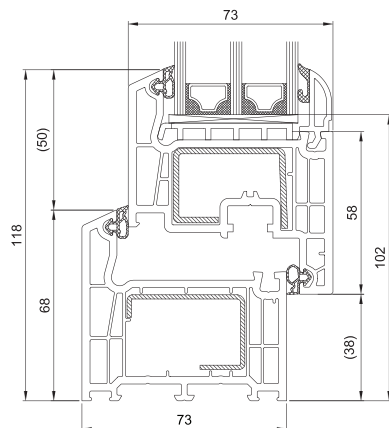
zasklení:
24 mm - 48 mm

system MD
(3 těsnění)

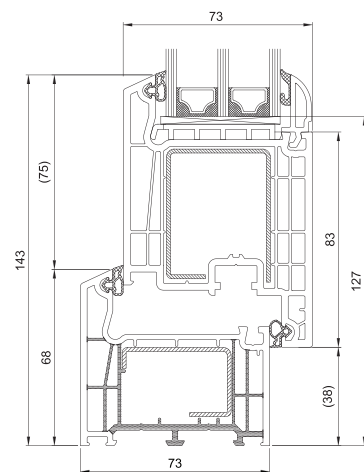
zasklívací lišty
zaoblené a hranaté

System - Brüggmann - **Bluevolution 73**

PERFECT ECOLINE

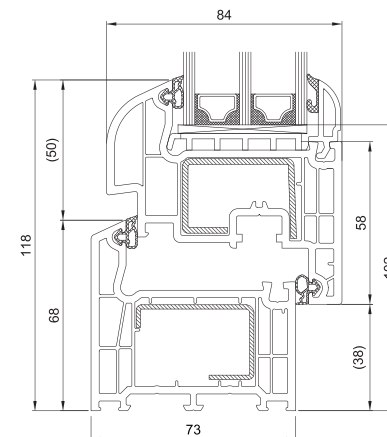
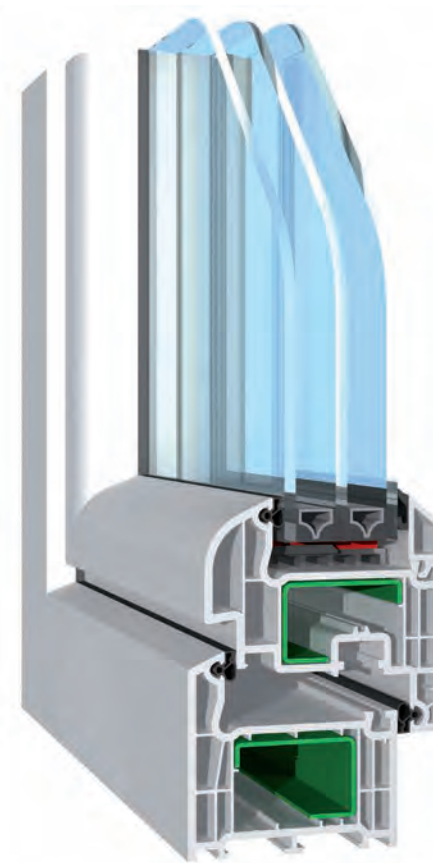


HO1221 (HP1220)/HO1721 (HP1720)

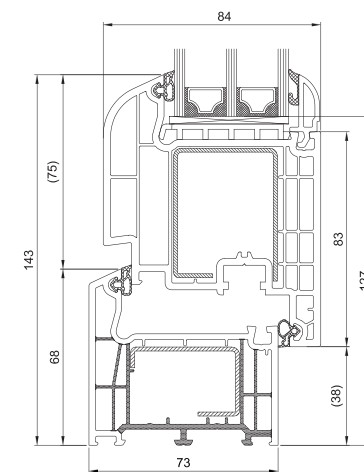


HO1221/HP1730

PRESTIGE ECOLINE



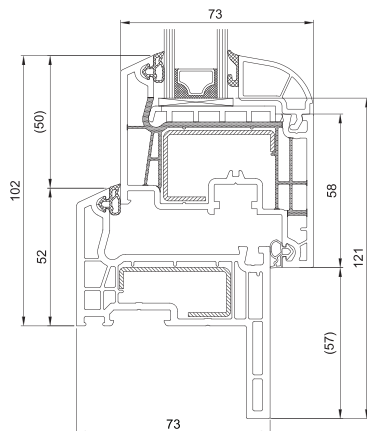
HO1221 (HP1220)/HO1821 (HP1820)



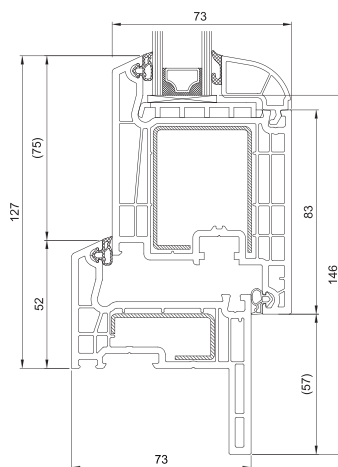
HO1221/HP1830

System **Bluevolution 73** Renovace

PERFECT ECO LINE RENOVAČNÍ RÁMOVÝ PROFIL 35 MM

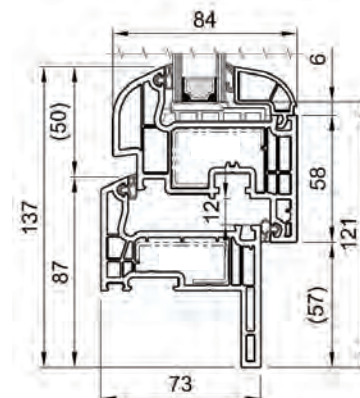


HP1110/HO1721 (HP1720)

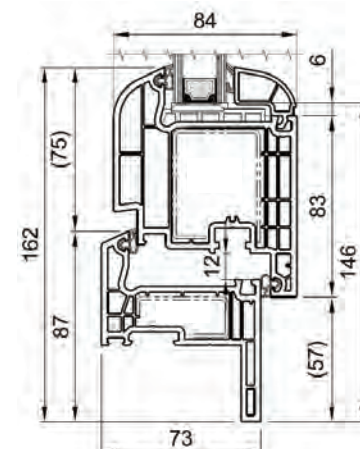


HP1110/ HP 1730

PRESTIGE ECO LINE RENOVAČNÍ RÁMOVÝ PROFIL 35 MM



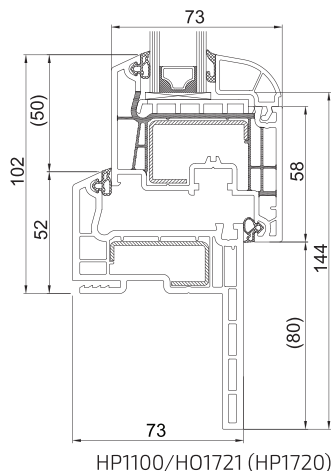
HP1110/HO1821 (HP1820)



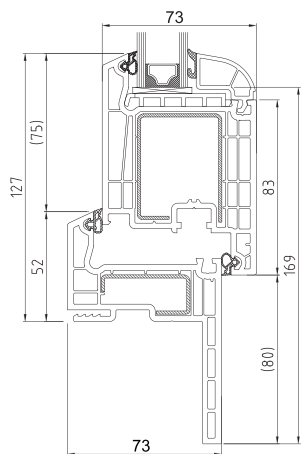
HP1110/HP1830

System **Bluevolution 73** Renovace

PERFECT ECO LINE RENOVAČNÍ RÁMOVÝ PROFIL 58 MM

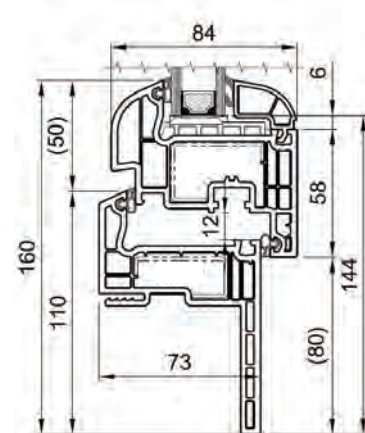


HP1100/HO1721 (HP1720)

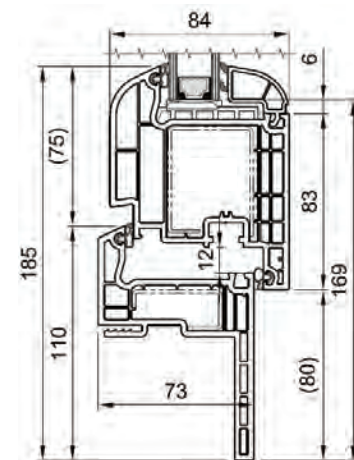


HP1100/HP1730

PRESTIGE ECO LINE RENOVAČNÍ RÁMOVÝ PROFIL 58 MM



HP1100/HO1821 (HP1820)



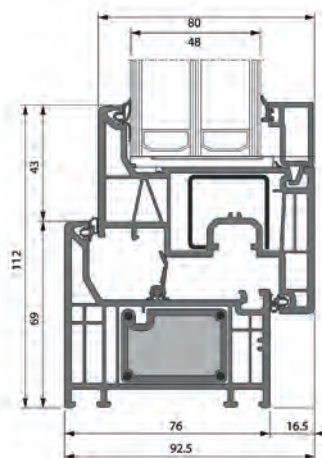
HP1100/HP1830

System Termo Elegant 76

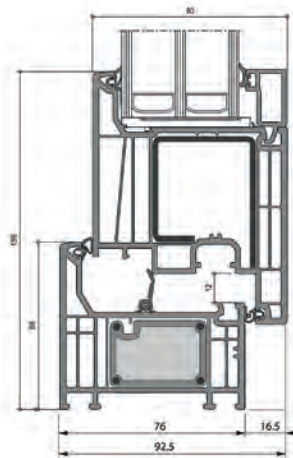
TERMO ELEGANT 76 PREMIUM MD



řešení s tepelnou výtuhou
FORTHEX

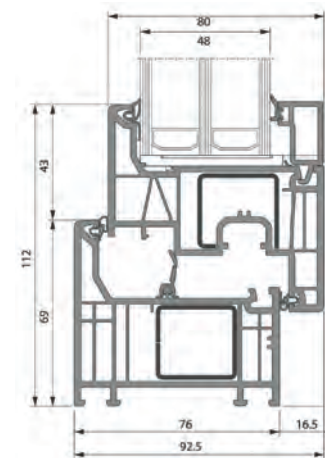


5103/5150

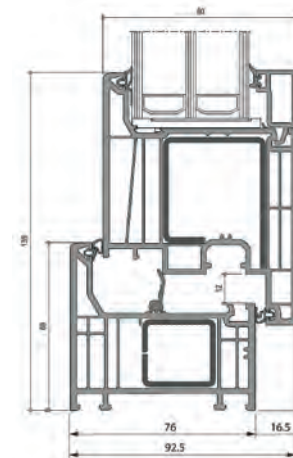


5103/5151

TERMO ELEGANT 76 MD



5103/5150



5103/5151

deceuninck

6-komorový
profil

stavební hloubka:
rám 76 mm
křídlo 80 mm

$U_w = 0,73 \text{ W/m}^2\text{K}$ (Premium)
 $U_w = 0,74 \text{ W/m}^2\text{K}$
 $U_g = 0,5 \text{ W/m}^2\text{K}$; termo rámeček
 $U_f = 0,96 \text{ W/m}^2\text{K}$ (Premium)
 $U_f = 1,0 \text{ W/m}^2\text{K}$
pro referenční okno 1230 x 1480mm

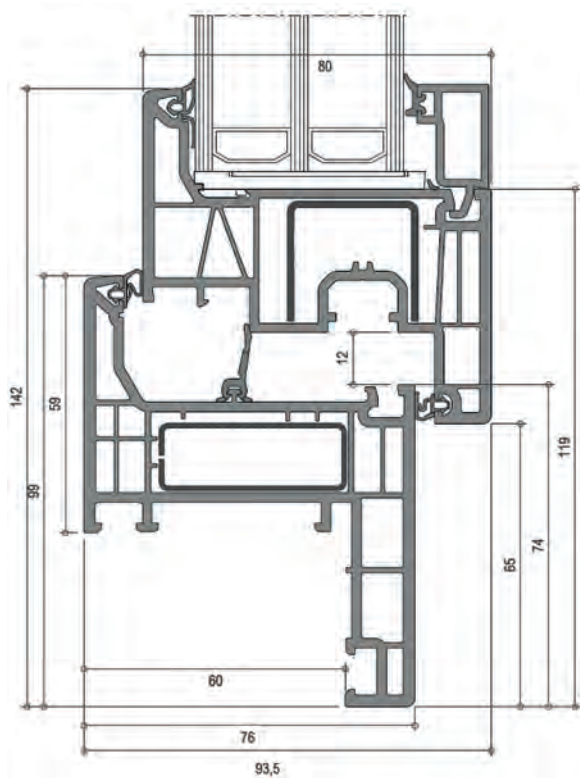
zasklení:
24 mm - 52 mm

systém MD
(3 těsnění)

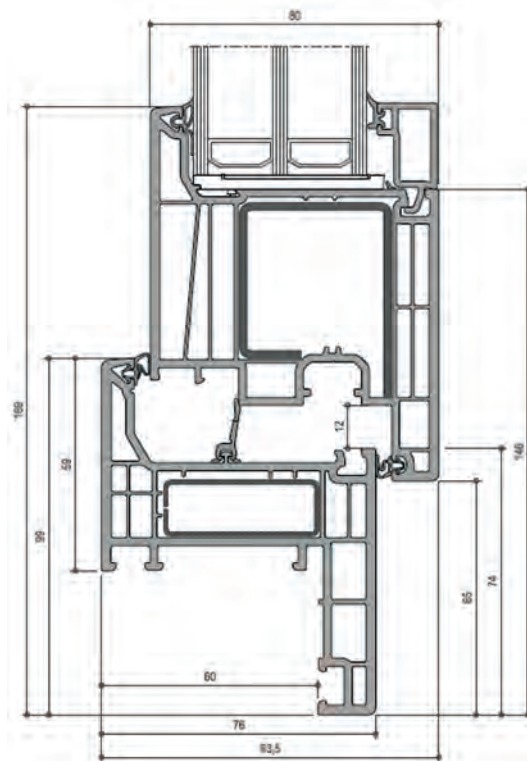
zasklívací lišty:
hranaté

System **Termo Elegant 76** Renovace

TERMO ELEGANT 76 MD RENOVAČNÍ RÁMOVÝ PROFIL 40 MM



5105/5150



5105/5151



deceuninck

**5-komorový
profil**

stavební hloubka:
**rám 76 mm
křídlo 80 mm**

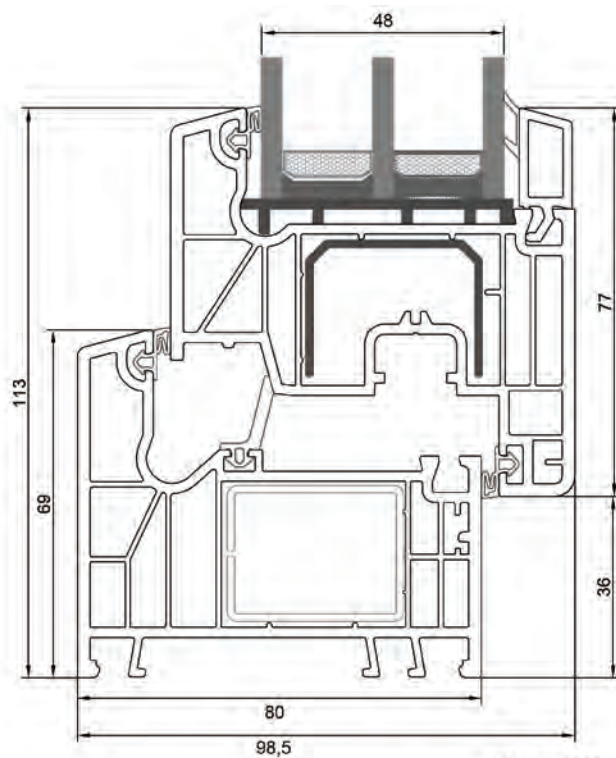
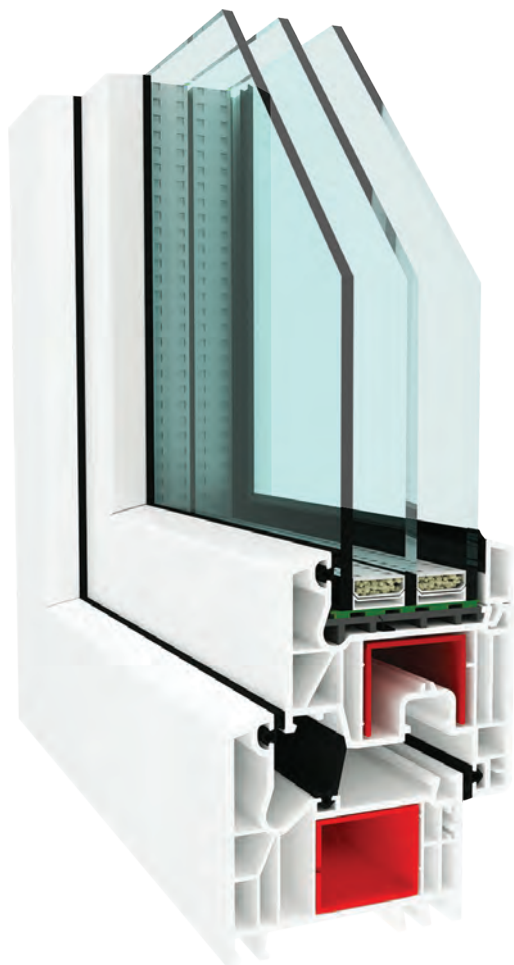
**$U_w = 1,3 \text{ W/m}^2\text{K}$
 $U_g = 1,0 \text{ W/m}^2\text{K}$; termo rámeček
 $U_f = 1,4 \text{ W/m}^2\text{K}$**
pro referenční okno 1230x1480mm

zasklení:
24 mm - 52 mm

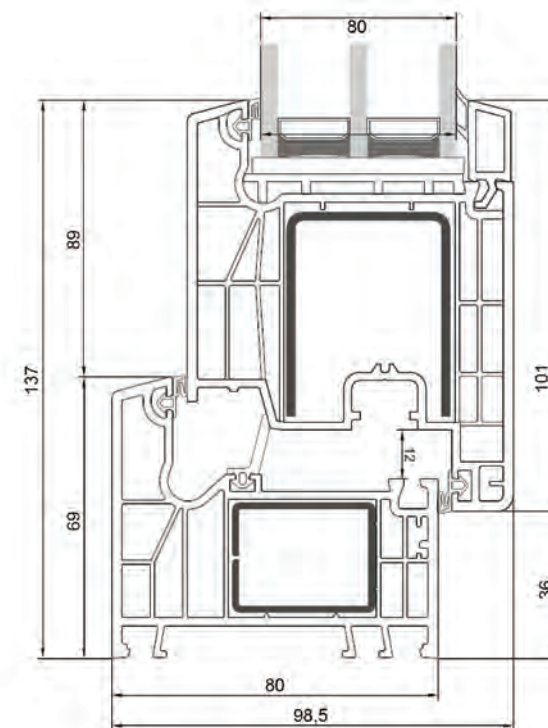
system MD
(3 těsnění)

System **Termo Evolution**

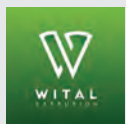
TERMO EVOLUTION 80 MD



68011 / 68021



68011/58022



6-komorový
profil

stavební
hloubka:
80 mm

$U_w = 0,72 \text{ W/m}^2\text{K}$
 $U_g = 0,5 \text{ W/m}^2\text{K}$; termo rámeček
 $U_f = 1,0 \text{ W/m}^2\text{K}$,
pro referenční okno 1230x1480mm

zasklení:
28 mm - 48 mm

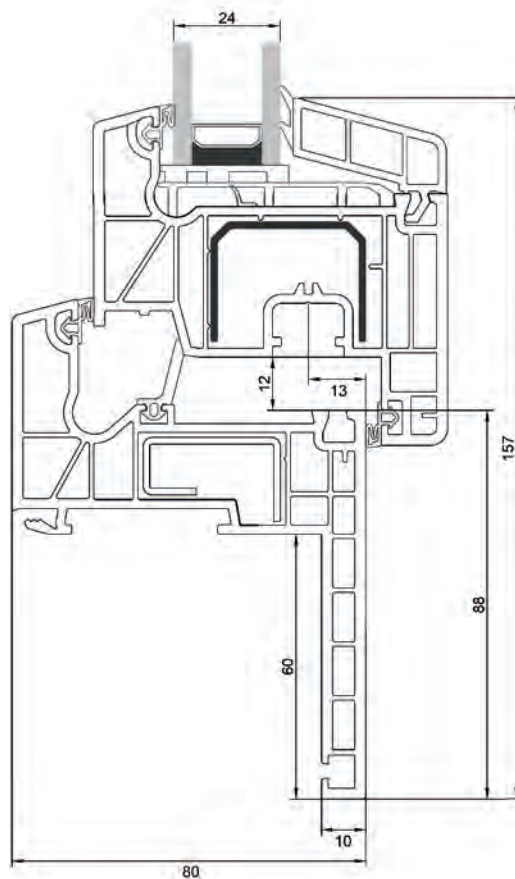
system MD
(3 těsnění)

zasklívací lišty:
hranaté a soft

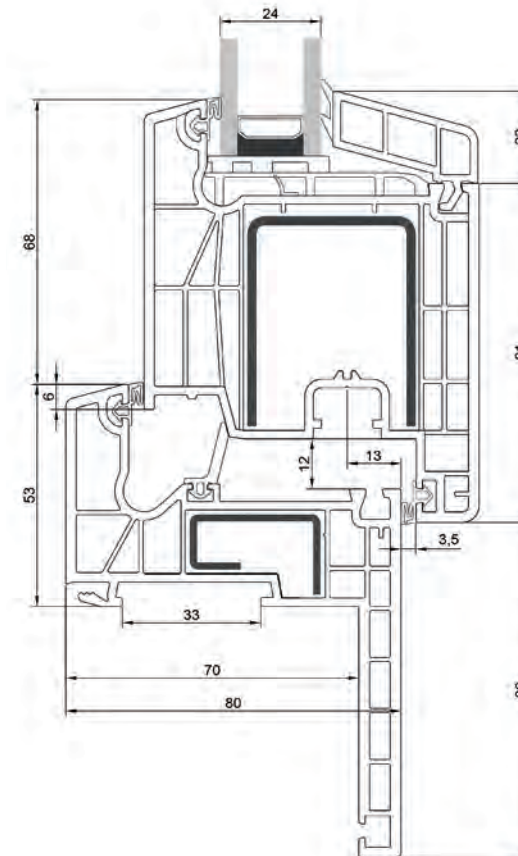
System **Termo Evolution** Renovace

TERMO EVOLUTION 80 MD

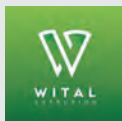
RENOVAČNÍ RÁMOVÝ PROFIL 60 MM



68012/58021



68012/58022



**5-komorový
profil**

**stavební hloubka:
80 mm**

**$U_w = 1,3 \text{ W/m}^2\text{K}$
 $U_g = 1,0 \text{ W/m}^2\text{K}$; termo rámeček
 $U_f = 1,5 \text{ W/m}^2\text{K}$
pro referenční okno 1230x1480mm**

**zasklení:
24 mm, 28 mm, 48 mm**

**system MD
(3 těsnění)**

**zasklívací lišty:
hrnaté a soft**

System **hliníkových obložek**

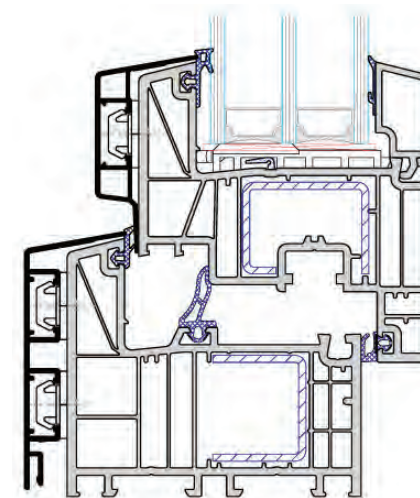
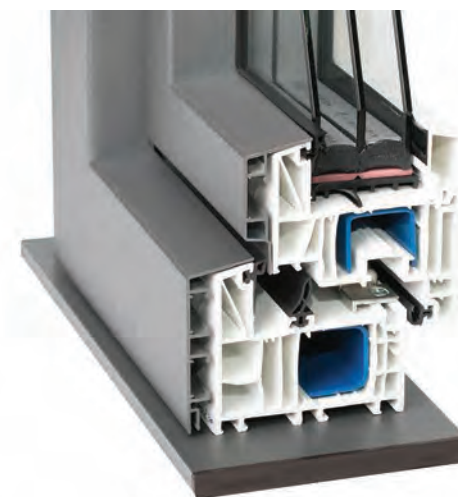
Hliníková obložka je inovativní kombinace plastových konstrukcí s výhodami hliníku

- ✓ Hliník je velmi odolný a vysoce pevný materiál, má dlouhou životnost a snadno se udržuje.
- ✓ Okna s hliníkovou obložkou jsou mimořádně estetická a funkční.
- ✓ Venkovní AL klipy jsou dostupné ve všech barvách RAL. Práškově lakovaný hliník zaručuje dlouholetou životnost. Povrch obložky může být lesklý, matný nebo polomatný, případně jsou v nabídce i strukturované barvy, které dodají oknům naprosto výjimečný vzhled.
- ✓ Díky většímu počtu těsnění a komor hliníkové opláštění výrazně zlepšuje akustickou izolaci a těsnost celé konstrukce.

System AL klipů určený pro

• PVC systém Blu Evolution 82 Classic:

- okna
- konstrukční příčky
- balkonové dveře
- posuvné dveře PSK



 **aluron**
SYSTEMY ALUMINIOWE

POSUVNÉ DVEŘE





System HST

- System HST se vyznačuje velmi vysokým **komfortem používání**.
- Dveře se otevírají pohybem aktivního křídla po speciálních kolejničích. Otevřené křídlo se skrývá za pevnou částí dveří, což šetří prostor v místnostech. **Pohyb křídla je velmi plynulý a snadný.**
- Pohyblivé křídlo zastavené v jakékoli poloze lze zablokovat pomocí kliky. Křídlo není možné naklopit.
- Výhodou dveří HST je **hliníkový práh**, který lze téměř úplně zarovnat s podlahou.
- Posuvné dveře mohou dosáhnout největších rozměrů právě v systému HST - maximální šířka dveří může dosáhnout **6 m**.
- Sklo v neotevíratelné části konstrukce je vždy zapuštěno do křídla (ne do rámu).

evolutionDrive Plus+

- Princip fungování systému evolutionDrive Plus+ je podobný principu systému HST. Dveře se otevírají posunutím křídla ve směru za pevné zasklení. **Křídlo se pohybuje velmi lehce a plynule na speciálních vozících.**
- Stejně jako v systému HST nelze křídlo sklopit.
- **Práh má rámové struktury.** Z interiéru jej můžete částečně nechat zapadnout do podlahy.
- Maximální šířka celé konstrukce je **3,9 m**.
- System evolutionDrive Plus+ se vyznačuje **vysokou těsností**. Při zavírání křídla jsou těsnění přitlačena po celém obvodu a speciální kování dokonale uzavírá křídlo.
- Pevné zasklení se provádí přímo v rámu.

System evolutionDrive

- **JetLine** - maximální šířka je 3 m a maximální výška je 2,48 m, přičemž obvod rámu nesmí přesáhnout 6 m².
- **InLine** - maximální šířka je 3 m, maximální výška 1,6 m a obvod rámu nesmí přesáhnout 5,6 m². Posuvné konstrukce s maximální šířkou lze provádět pouze s nesymetrickým dělením, protože pohyblivé křídlo může mít šířku max. 1 m.

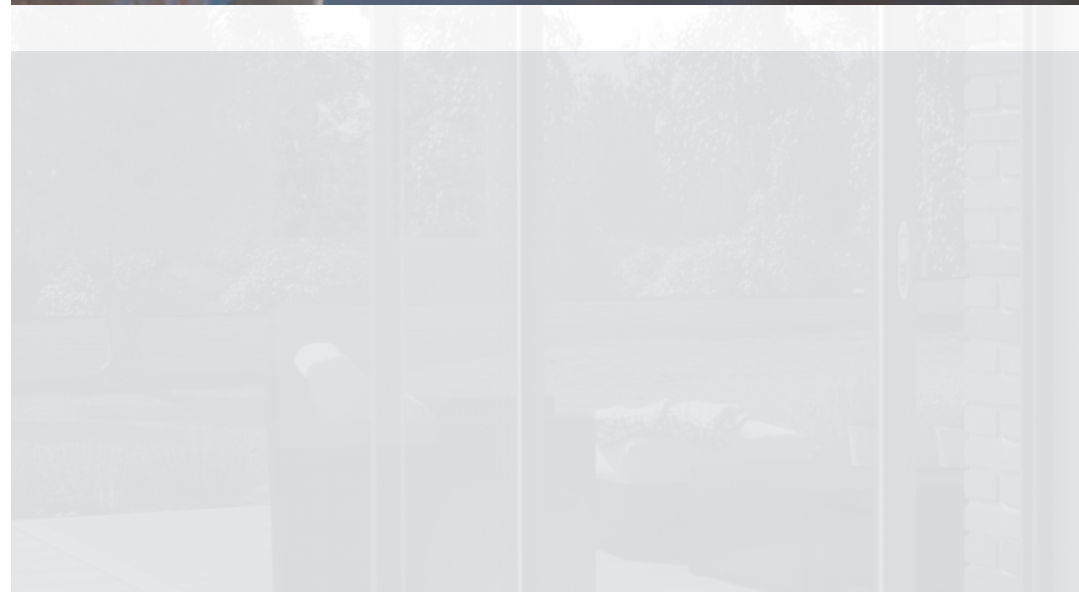
Posuvné konstrukce v systému evolution Drive jsou nazývány jako "lehké posuvné dveře". Tento systém se otevírá pohybem aktivního křídla za pevným křídlem. Možné varianty otevírání ve schématu A (jedno pohyblivé křídlo) a ve schématu D (obě pohyblivá křídla).

Křídlo není možné naklopit.

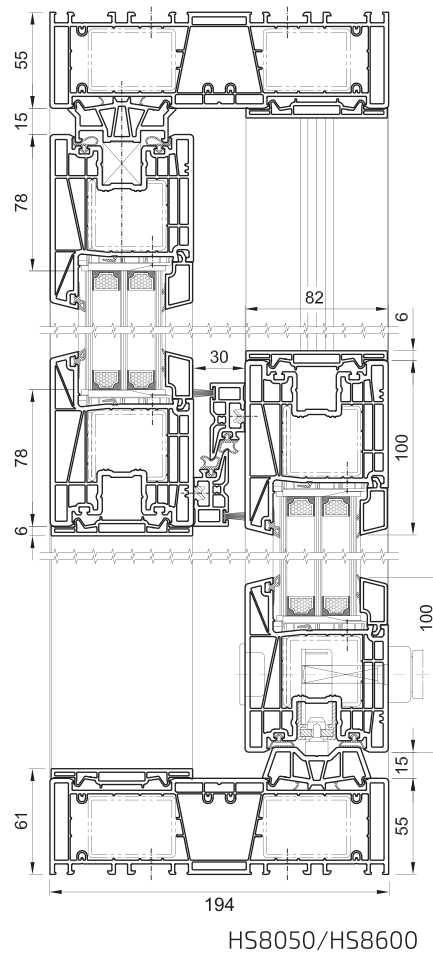
Místo prahu je okenní rám.

System PSK

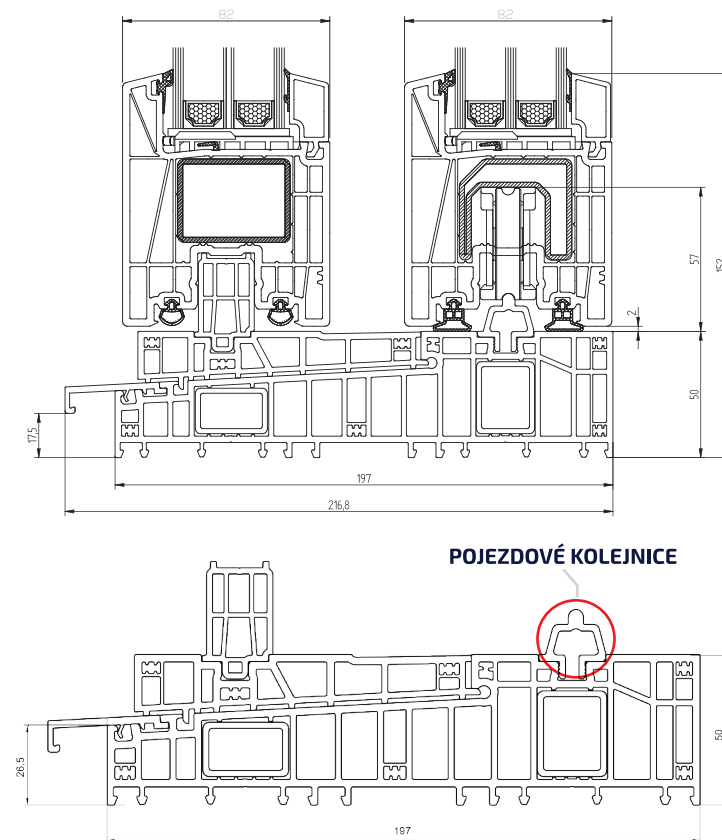
- Posuvné dveře PSK lze vyrobit v jakémkoli profilu z PVC.
- **Otevírání začíná sklopením křídla** a následným vysunutím z rámu. Tah za kliku pak umožňuje křídlem odjet před fixní zasklení. Křídlo se pohybuje po speciální kolejnici, která je zakrytá maskovacím krytem a je viditelná zevnitř.
- **System PSK je jediný, kde lze naklopit aktivní křídlo.**
- Rám PSK nesmí být zapuštěn do podlahy. Výška prahu je stejná jako výška rámu.
- Maximální šířka konstrukce posuvných dveří PSK je **3 m**.
- Na výběr jsou **dva typy kování**: duoPort SK a duoPort PAS s funkcí paralelního odsazení křídla od rámu.
- K dispozici je možnost oboustranné kliky s vložkou.
- Zasklení v neotevíratelné části konstrukce může být v křídle nebo v rámu.



System HST - Salamander



PRÁH HST - Master Step



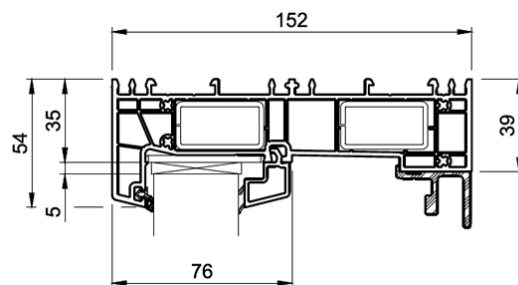
Výšku **pojezdové kolejnice** lze volit z **5 mm nebo 15 mm**
Technický výkres ukazuje kolejnici o výšce **15 mm**



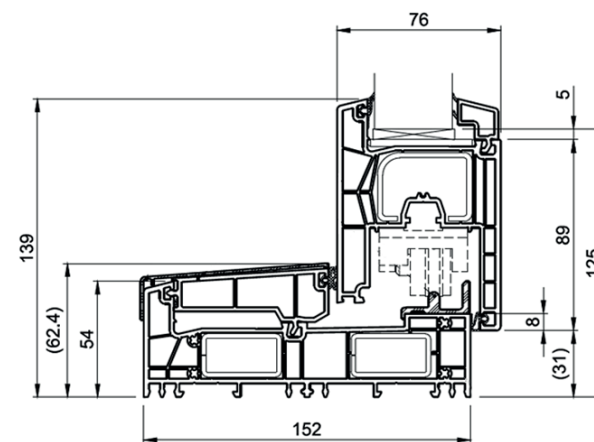
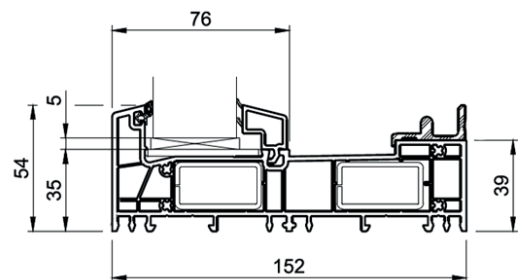
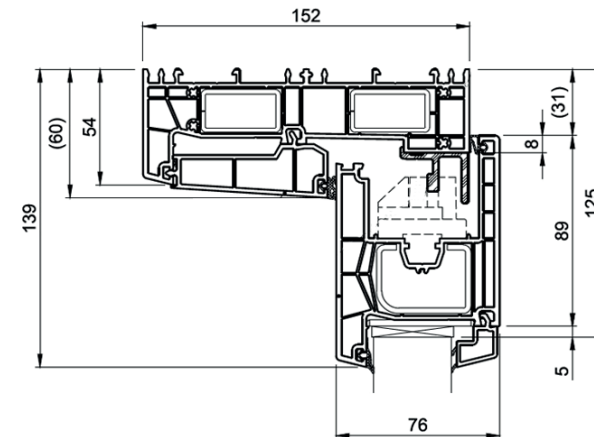
System evolutionDrive Plus +



660000/ 661000



660000/ 661000

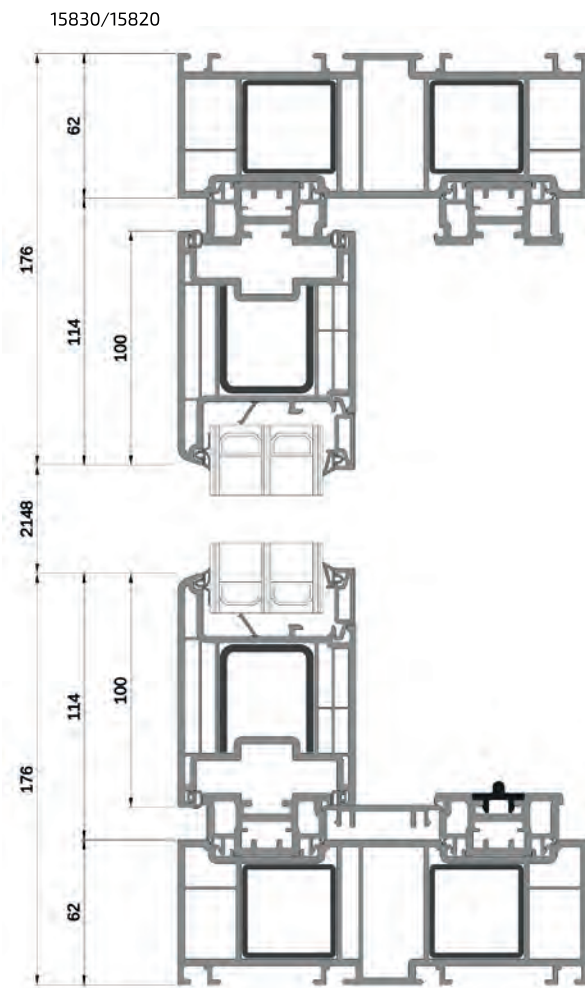


PEVNĚ ZASKLENÍ

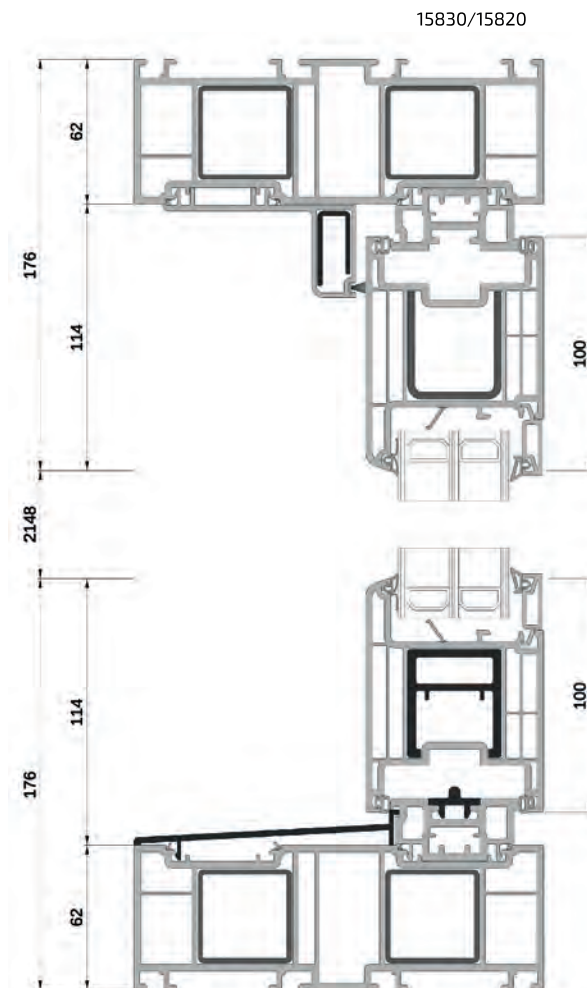
POSUVNÉ KŘÍDLO



System HST - Termo Elegant



PEVNÉ ZASKLENÍ



POSUVNÉ KŘÍDLO

deceuninck

stavební hloubka:
rám 175 mm, křídlo 76 mm

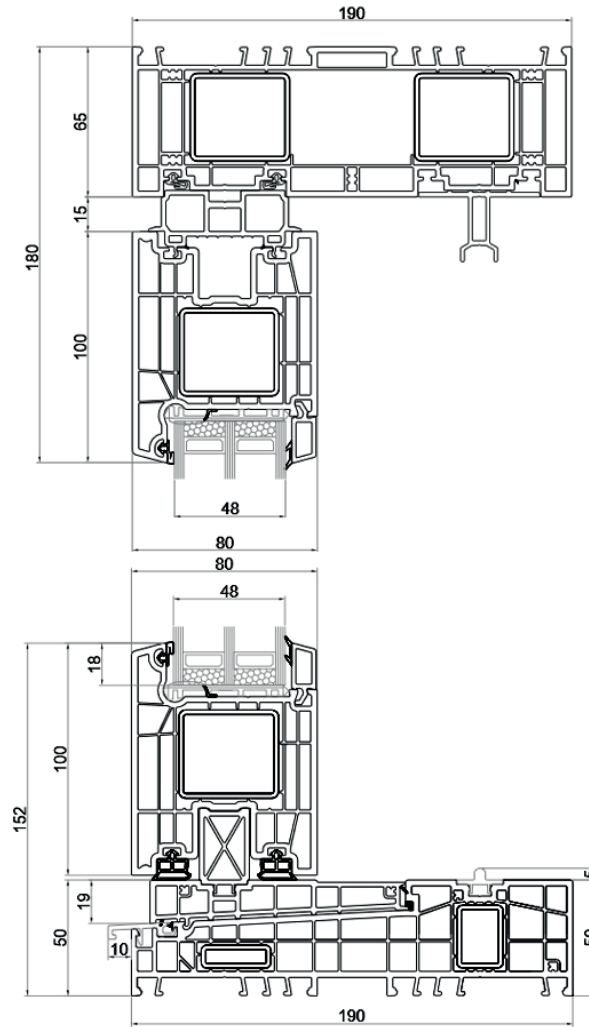
U_w = 0,75 W/m²K
U_g = 0,5 W/m²K; termo rámeček
U_f = 1,4 W/m²K
pro referenční okno 4800x2500 mm

zasklení: 24-52 mm

Schéma A

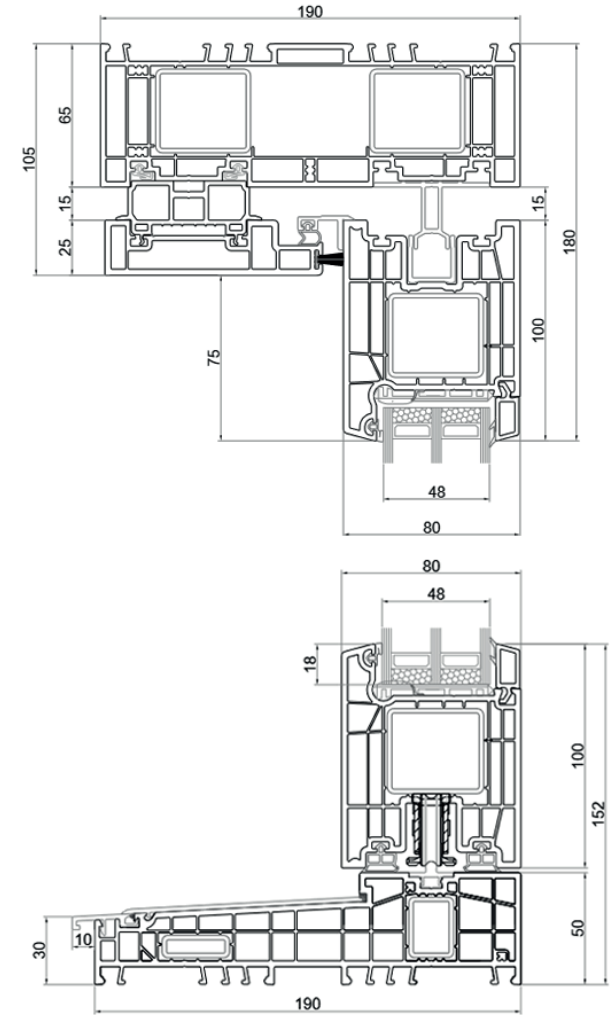


System HST - Termo Evolution



78010 / 78020

PEVNÉ ZASKLENÍ



78010 / 78020

POSUVNÉ KŘÍDLO



stavební hloubka:
rám 190 mm,
křídlo 80 mm

Ud = 0,74 W/m²K
Ug = 0,5 W/m²K; termo rámeček
Uf = 1,3 W/m²K
pro referenční okno 4000x2300 mm

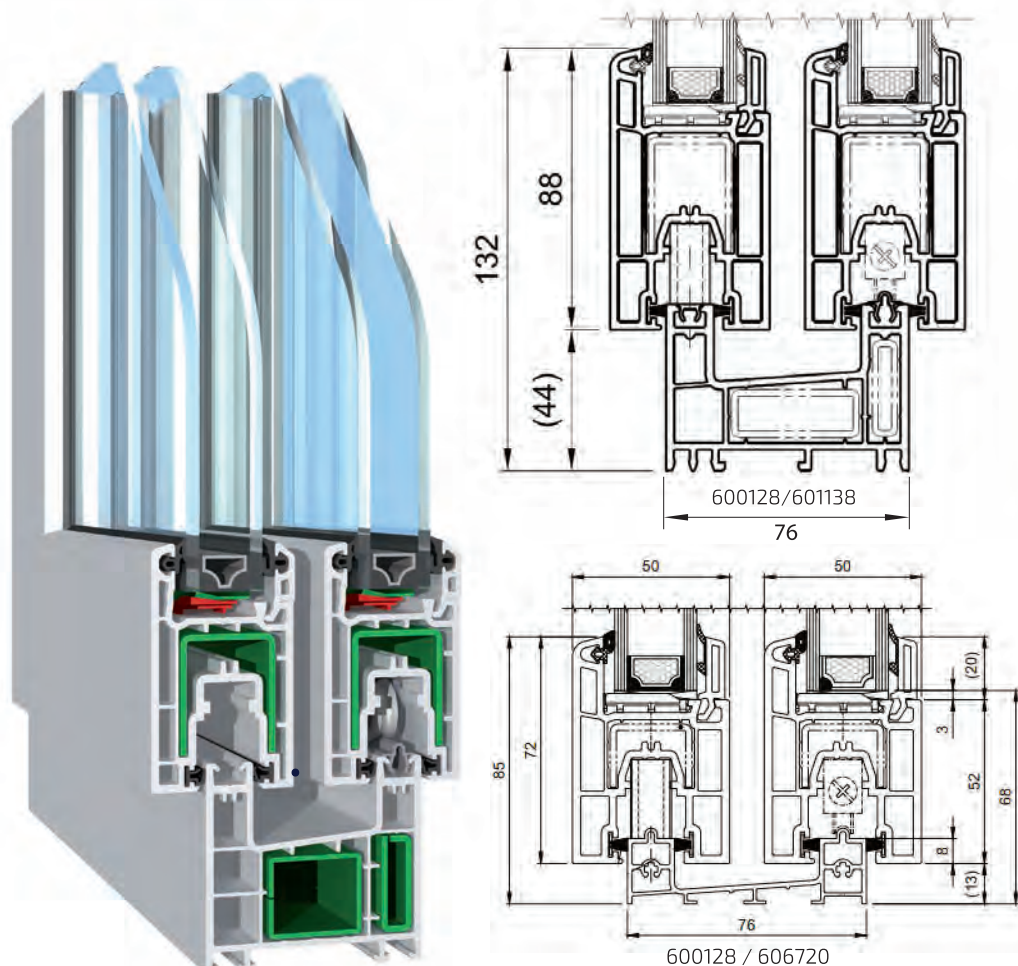
zasklení: 48 mm

Schéma A



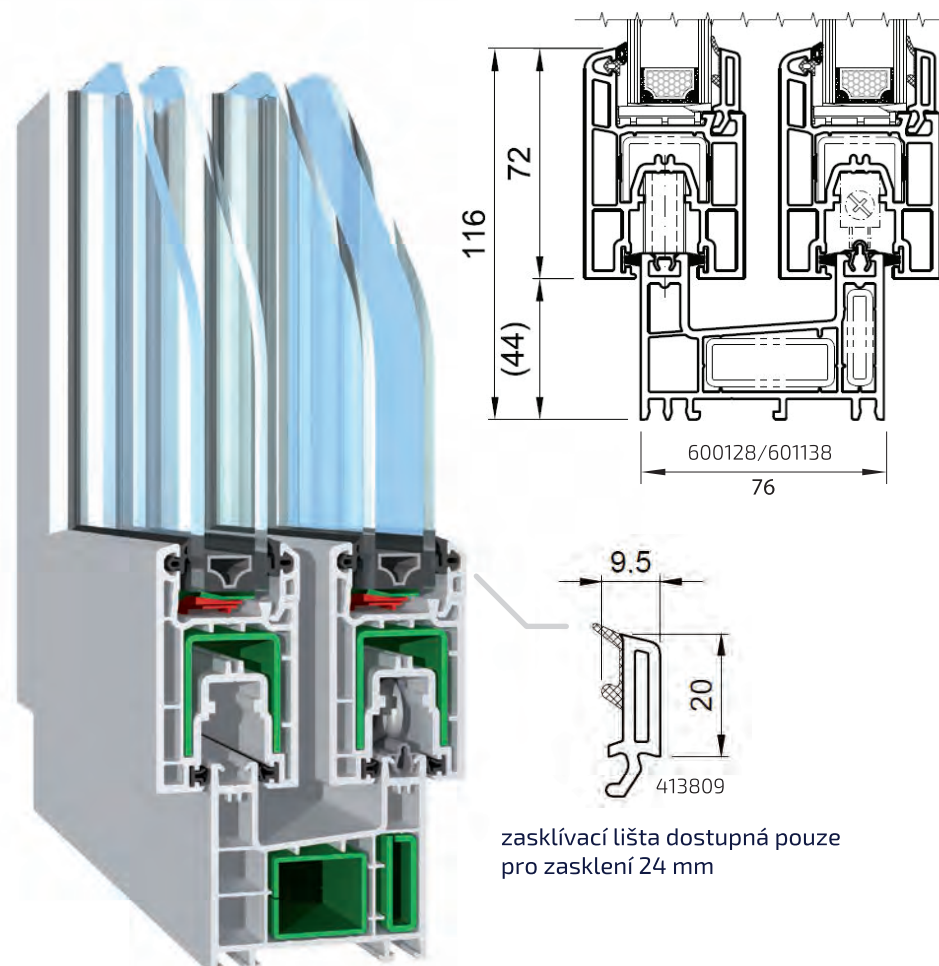
System evolutionDrive

evolutionDrive **JETLINE**



Maximální šířka: **3000 mm**
 Maximální výška: **2480 mm**

evolutionDrive **INLINE**



zasklívací lišta dostupná pouze
 pro zasklení 24 mm

Maximální šířka: **3500 mm**
 Maximální výška: **1600 mm**



System PSK

POSUVNÉ DVEŘE PSK JSOU K DISPOZICI V:

okenních systémech:

- Bluevolution 82 • Bluevolution 73 • Termo Evolution 80
- Termo Elegant 76

renovačních systémech:

- Bluevolution 82 renovační rám 35mm a 60mm

DRUHÝ KOVÁNÍ PRO POSUVNÉ DVEŘE PSK:

• **duoPort SK** - kování pro výklopné a posuvné dveře dostupné ve 2 verzích: **SK-Z** se zvýšeným komfortem používání, vybaveno speciální spřaženou klikou, která usnadňuje vyklopení, posouvání a zavírání i velmi těžkých křídel, **SK-S** s ručním ovládáním bez posilovače řízení.

• **duoPort PAS** – posuvné kování s funkcí celoobvodového (paralelního) **odsazení křídla od rámu**, které umožňuje energeticky úsporné a bezpečné větrání. Díky 6 mm široké spáře po celém obvodu okna mezi křídlem a rámem je zaručena přirozená, pozvolná a rovnoměrná výměna vzduchu. DuoPort PAS umožňuje bezpečné větrání během nepřítomnosti osoby v místnosti.

Schéma A



VSTUPNÍ DVEŘE

Vyrábíme dveře na základě profilů renomovaných společností. Můžeme zvolit rámy se stavební hloubkou od 73 do 82 mm.

Dveře lze vyrobit v mnoha variantách: otevírání ven nebo dovnitř, jednokřídlé nebo dvoukřídlé, se světlíky, jako vstupní stěny nebo panikové dveře.

Dveře mohou být částečně nebo zcela prosklené, s PVC panelem nebo s okrasnou dvevní výplní - tradiční nebo moderní.

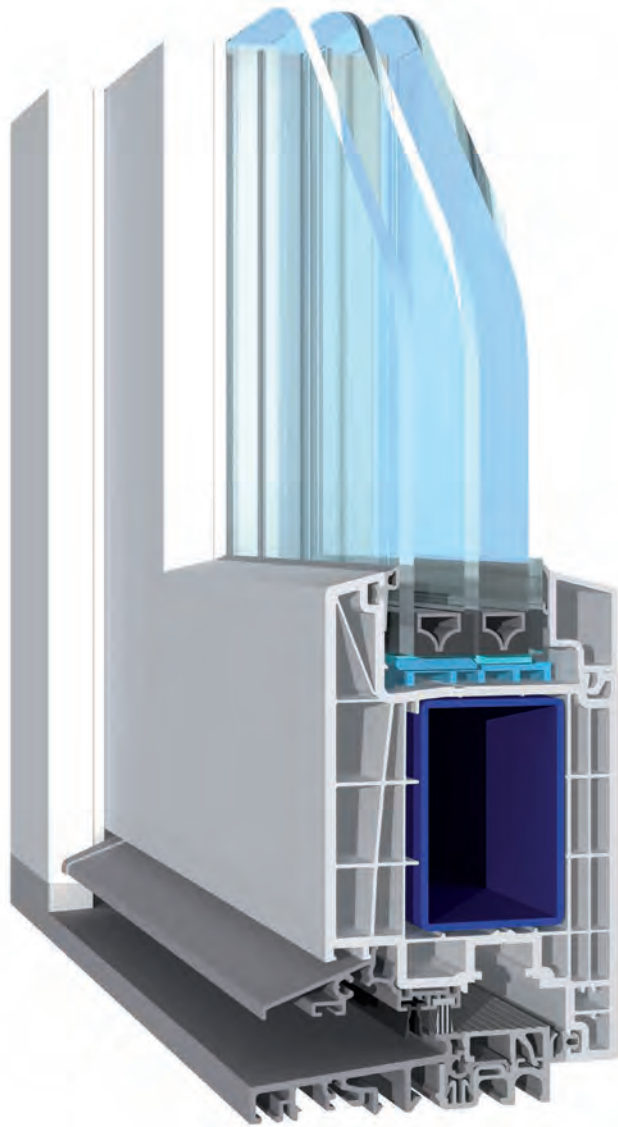
Hliníkový práh ve dveřích byl navržen tak, aby zajistil dokonalou těsnost i při silném větru.

Naše dveře jsou vybaveny vysoce kvalitním kováním. Vícebodové zámky zajišťují dlouhodobou funkčnost a vysoký standard zabezpečení. Nabízíme klasické 3bodové zámky, automatické nebo elektrické zámky i protipanikové zámky.

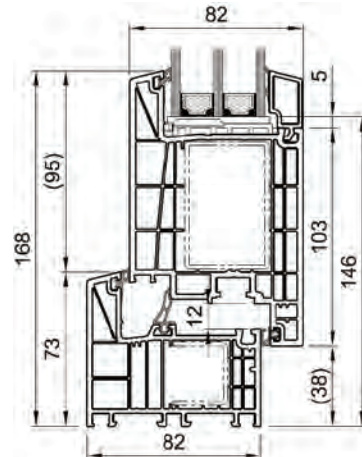
Široká škála barev dveří z PVC uspokojí vkus každého zákazníka.



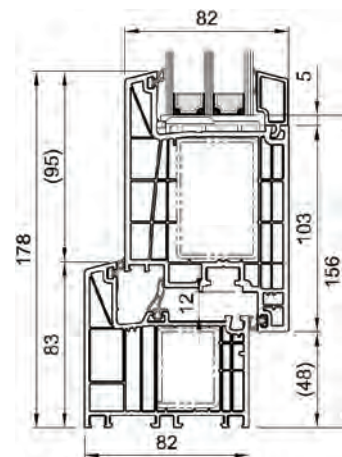
System **Bluevolution 82 - DVEŘE**



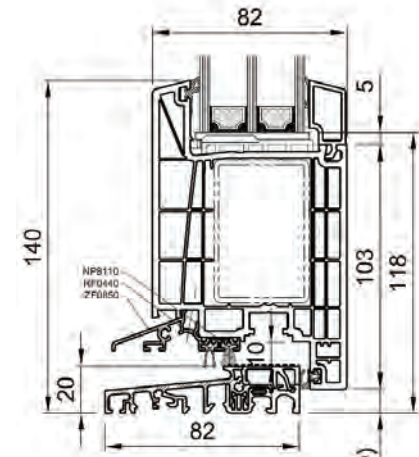
DVEŘE 82 MD



H09020/HP8550

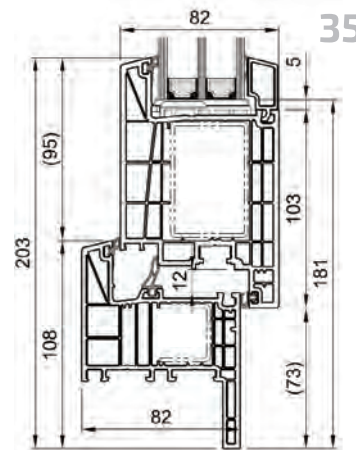


H09030/HP8550

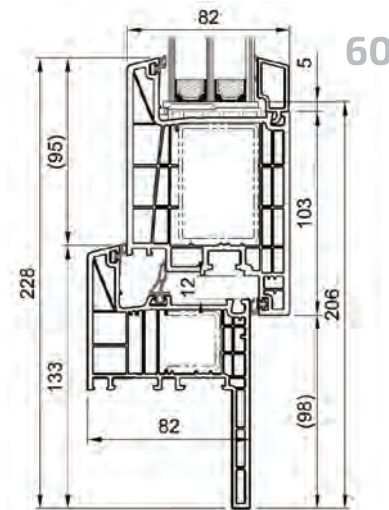


HP8550/HLINÍKOVÝ PRÁH (10)

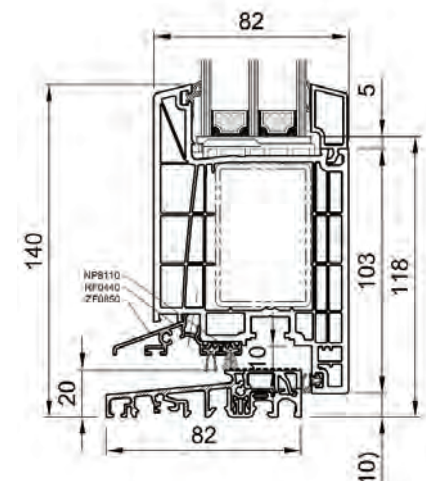
RENOVACE MD RÁM 35 MM • RÁM 60 MM



H09110/HP8550

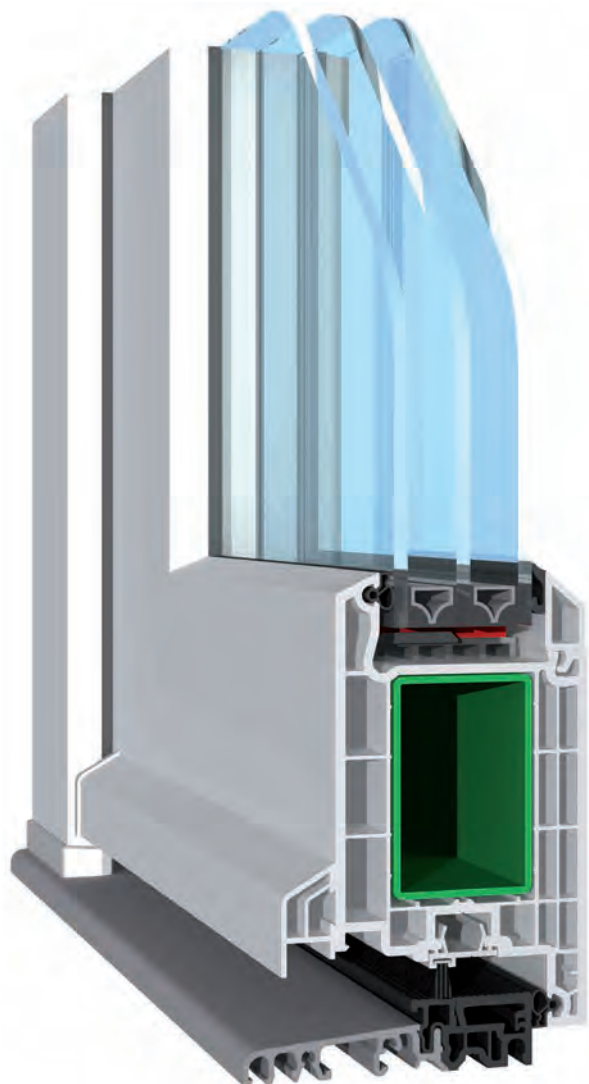


H09100/HP8550

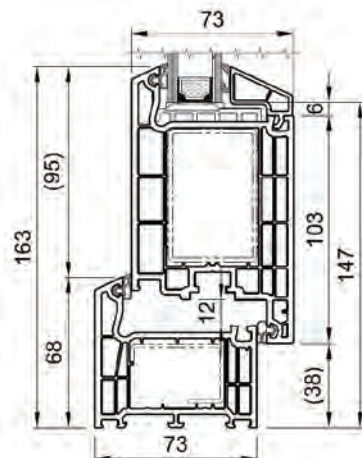


HP8550/HLINÍKOVÝ PRÁH (10)

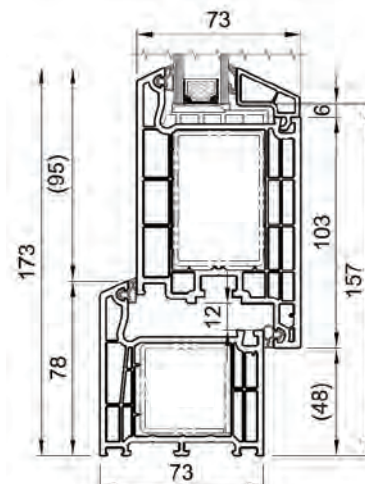
System Bluevolution 73 - DVEŘE



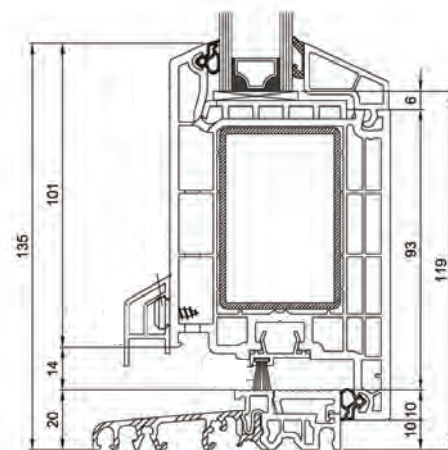
DVEŘE 73



HP1221/HP1550

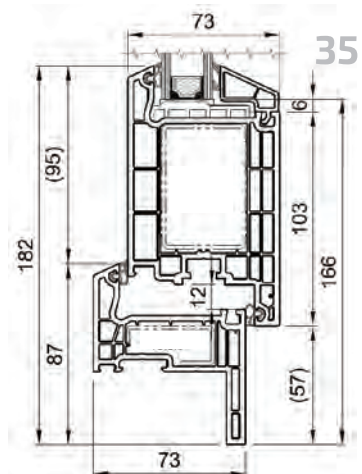


HP1230/HP1550

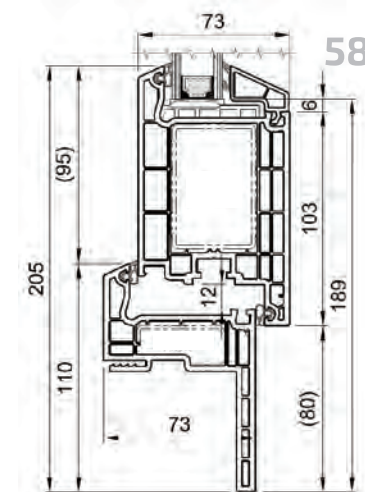


HP1550/HLINÍKOVÝ PRÁH

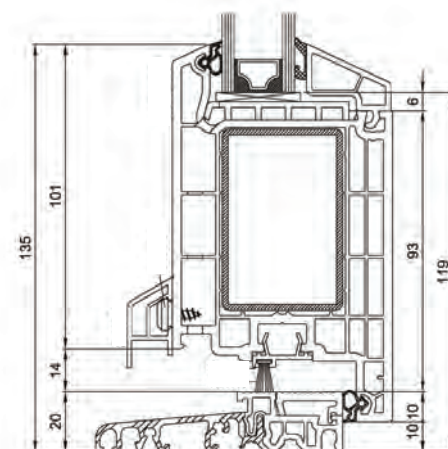
RENOVACE RÁM 35 MM • RÁM 58 MM



HP1110 /HP1550



HP1100/HP1550



HP1550/HLINÍKOVÝ PRÁH

SALAMANDER
WINDOW & DOOR SYSTEMS

5 komor
- rám
4 komory
- křídlo

stavební
hloubka:
73 mm

Ud = 1,0 W/m²K
Ug = 0,5 W/m²K; termo rámeček
Uf = 1,5 W/m²K
pro dveře s rozměry 1230x2180 mm

zasklení:
24 mm- 44 mm

systém AD
(2 těsnění)

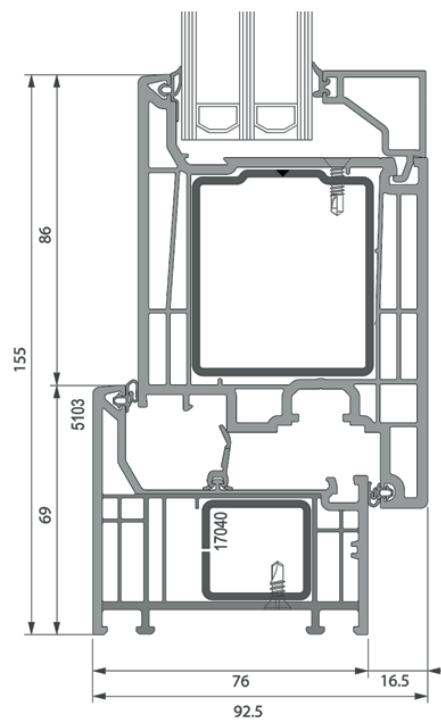
standardní
nebo
automatické
kování

3-bodové
zavírání
masivními háky

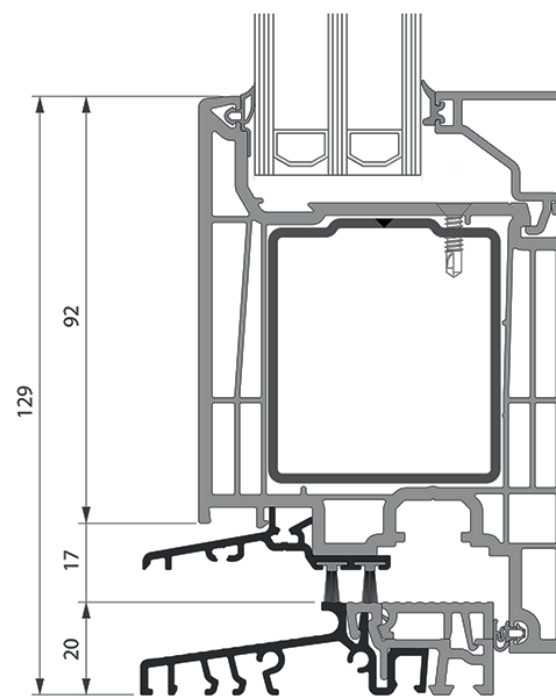
standardní
panty

System **Termo Elegant - DVEŘE**

TERMO ELEGANT 76 MD



5103 / 5115



5115 / HLINÍKOVÝ PRÁH

deceuninck

6 komor
rám
5 komor
křídlo

stavební
hloubka:
76 mm

Ud = 0,90 W/m²K
Ug = 0,5 W/m²K; termo rámeček
Uf = 1,4 W/m²K
pro referenční okno 1230x2180mm

zasklení:
24 mm - 52 mm

systém MD
(3 těsnění)

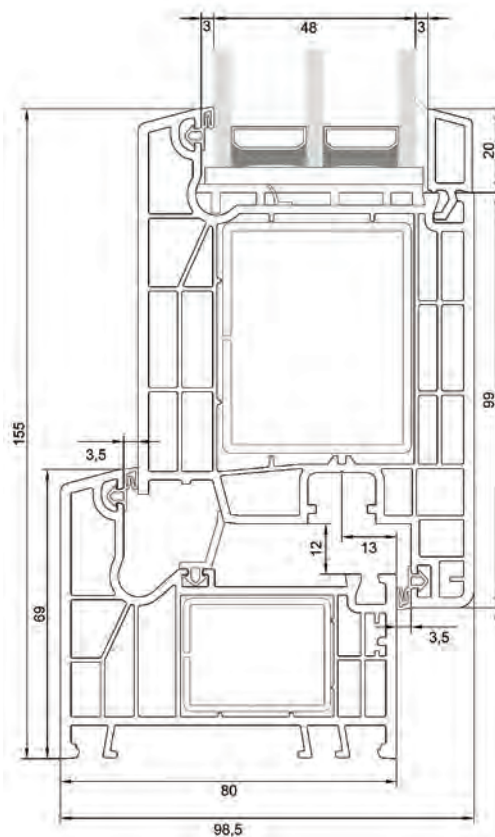
standardní
nebo
automatické
kování

3-bodové
zavírání
masivními háky

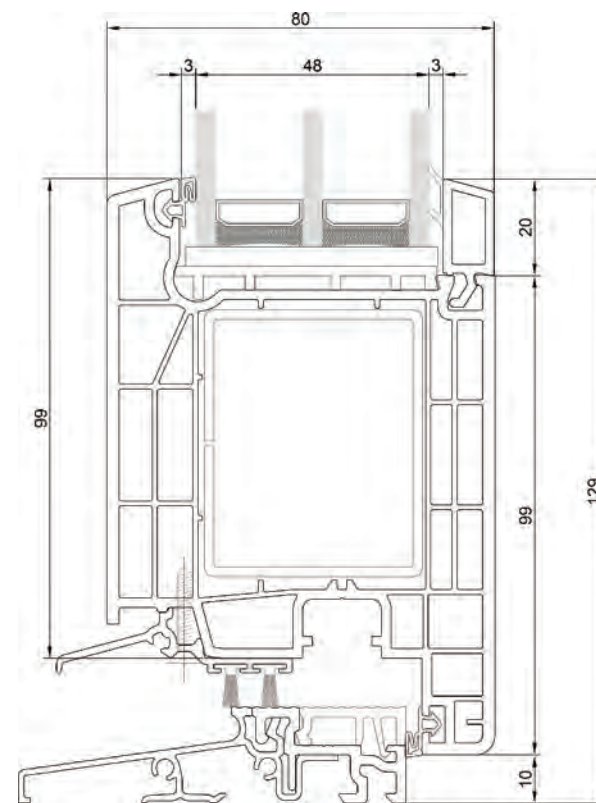
standardní
panty

System **Termo Evolution - DVEŘE**

TERMO EVOLUTION 80 MD



68011 / 58020



58020/HLINÍKOVÝ PRÁH



5-komorový
profil

stavební
hloubka:
80 mm

$U_w = 0,93 \text{ W/m}^2\text{K}$
 $U_g = 0,5 \text{ W/m}^2\text{K}$; termo rámeček
 $U_f = 1,2 \text{ W/m}^2\text{K}$
pro dveře s rozměry 1230x2180mm

zasklení:
24 mm, 28 mm
a 48 mm

systém MD
(3 těsnění)

standardní
nebo
automatické
kování

3-bodové
zavírání
masivními háky

standardní
panty

Dveřní výplně



al_AV431



al_AV450



al_AVI791



glass_GLI02



glass_GLP08



glass_GLW26



glassal_EV955



glassal_EV959



glassal_EV978



hpl_DV177



hpl_DV441



hpl_DV785



Dveřní výplně



hpl_DV229



hpl_DV219



hpl_DV734



hpl_DV434



hpl_DV716



pvc_DV503



hpl_DV267



hpl_DV784



hpl_DV705



hpl_DV211



hpl_DV436N



pvc_DV371

Dveřní výplně



pvc_DV78N



hpl_DV762



hpl_DV701



hpl_DV270



pvc_DV301



pvc_DV357



pvc_DV189



pvc_DV500



pvc_DV501



pvc_DV386



pvc_DV28B



pvc_DV304

Dveřní výplně



SBP-120



HBP-21-DC9016



HBP-17-DC7040



HBP-16-DC9005



HBP-13-DC3003



HBP-12-DC9005



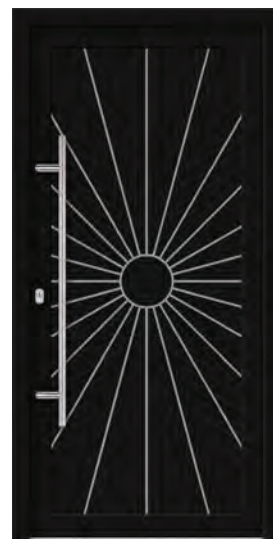
HBP-10-DC3003



HBP-09-DC9005



HBP-08-DC7040



HBP-03-DC7040



HBP-02-DC7016

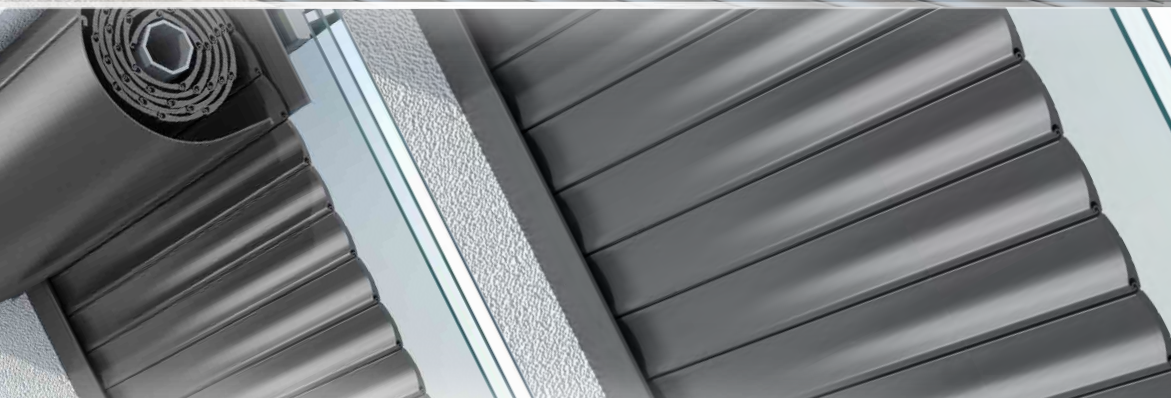


HBP-22-MC

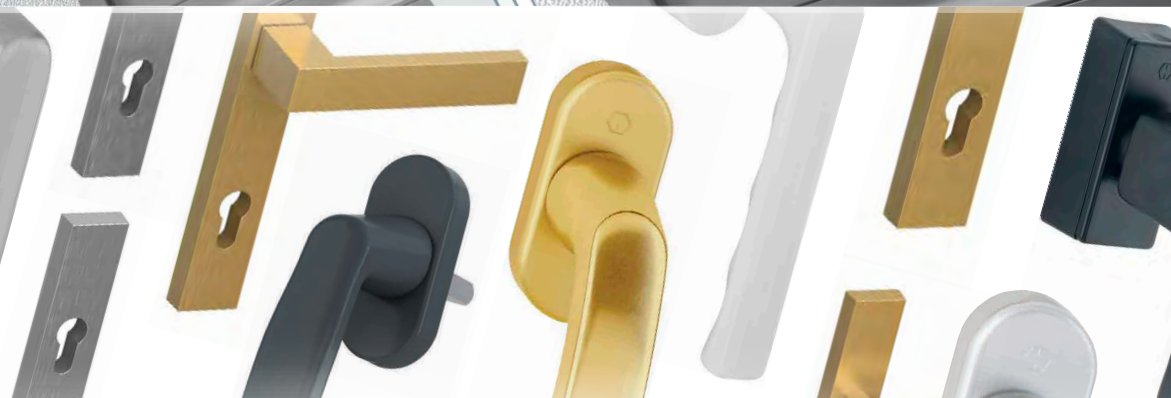
Kompletní nabídka je k dispozici na webových stránkách www.termoprofil.eu



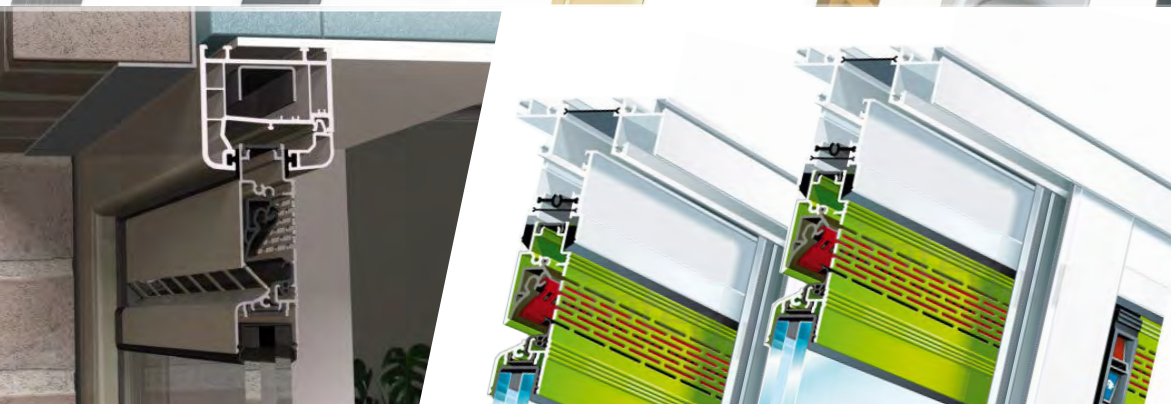
BRÁNY



**ŽALUZIE
A ROLETY**



PŘÍSLUŠENSTVÍ



DOPLŇKY

GARÁŽOVÁ VRATA



PRŮMYSLOVÁ VRATA

Průmyslová vrata jsou dokonalým řešením pro výrobní haly, sklady, dílny, myčky aut a diagnostické stanice. Vyznačují se funkčností, bezpečností a komfortem používání.

U průmyslových vrat je k dispozici celá řada dalších možností pro realizaci každého jednotlivého projektu.

ROLOVACÍ BRÁNY

Rolovací vrata se používají jak v nově postavených, tak ve stávajících budovách.

Největší výhodou je úspora místa, protože pracují ve svislé rovině.

Jsou neocenitelná tam, kde není možné použít sekční vrata.

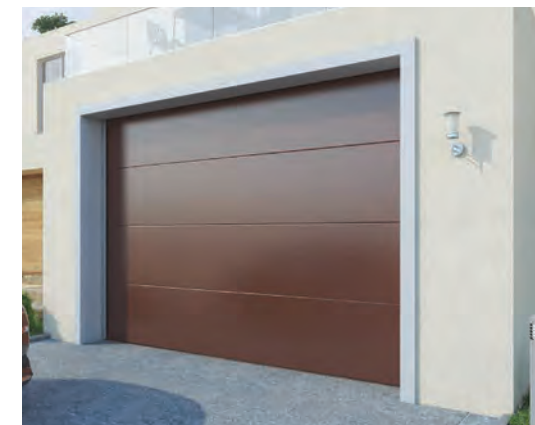
Ochranná roleta neomezuje světlou výšku, což výrazně zvyšuje bezpečnost řidiče.



SEKČNÍ VRATA

Sekční vrata jsou jedinečným řešením, které splňuje nejvyšší požadavky uživatelů.

Sekční vrata se otevírají svisle nahoru, což umožňuje neomezené využití celého prostoru v garáži a před garáží. Speciální struktura zámků zaručuje bezpečnost - náhodné stisknutí prstů rukou při zavírání a otevírání brány je nemožné.



VNĚJŠÍ ROLETY

ADAPTAČNÍ SYSTÉMY

- Určeny pro použití především ve stávajících budovách.
- Bez zasahování do stávajícího stavu budovy.
- Lze montovat na okna (do výklenků) nebo přímo na stěnu.
- Volitelný tvar roletových schránek: oválný SKO-P, polooválný SKP nebo systémy SK45 kde je schránka seříznuta pod úhlem 45°.
- Ovládání žaluzií: elektrické nebo manuální.
- Je možné použít moskytiéru integrovanou s roletou.



SK45



OVÁLNÝ SKO-P



POLOOVÁLNÝ SKP

PODOMÍTKOVÉ SYSTÉMY

INTEGRO

- Určeny pro použití především v novostavbách.
- Roletová schránka je instalována v nadpraží, po omítnutí je prakticky neviditelná.
- Ovládání žaluzií: elektrické nebo manuální.
- Možnost použití sítí proti hmyzu.
- Dobrá ochrana proti tepelným ztrátám.



INTEGRO SP-E



INTEGRO SP-E
SE SÍTÍ PROTI HMYZU



NADSTAVBOVÝ SYSTÉM OPOTERM SKT

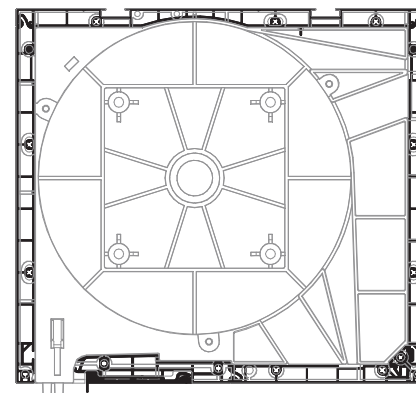
- Mohou být použity jak v nově stavěných objektech, tak i při modernizaci již stávajících budov při výměně oken.
- Roletová schránka je instalována přímo na okenní rám, po omítnutí je prakticky neviditelná.
- Ovládání žaluzií: elektrické nebo manuální.
- Integrovaný systém sítí proti hmyzu zajišťuje nezávislou funkci rolety a sítí.



OPOTERM SKT



OPOTERM SKT
SE SÍTÍ PROTI HMYZU



A

B

rozměr roletové
schránky
OPOTERM SKT

A (mm)	B (mm)
230	170
230	210
255	240

PANČÍŘ ROLETY - PROFILY A ROZMĚRY

HLINÍKOVÉ LAMELY PRO VENKOVNÍ ROLETY

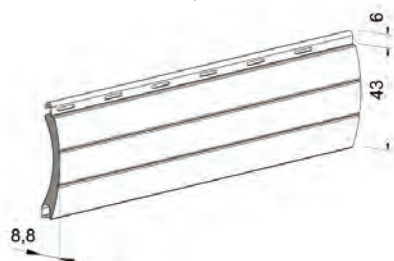
PA39

výška lamely: **39 mm**
síla lamely: **9 mm**
max. plocha pancíře: **6 m²**
max. šířka pancíře



PA43

výška lamely: **43 mm**
síla lamely: **8,8 mm**
max. plocha pancíře: **9 m²**
max. šířka pancíře



PA52

výška lamely: **52 mm**
síla lamely: **13 mm**
max. plocha pancíře: **8 m²**
max. šířka pancíře



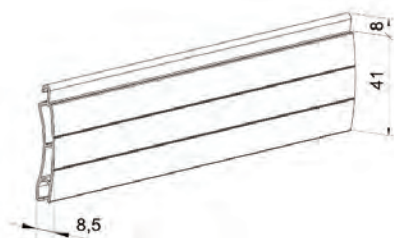
PA55

výška lamely: **55 mm**
síla lamely: **14 mm**
max. plocha pancíře: **9,5 m²**
max. šířka pancíře



PE41

výška lamely: **41 mm**
síla lamely: **8,5 mm**
max. plocha pancíře: **8,5 m²**
max. šířka pancíře



PE55

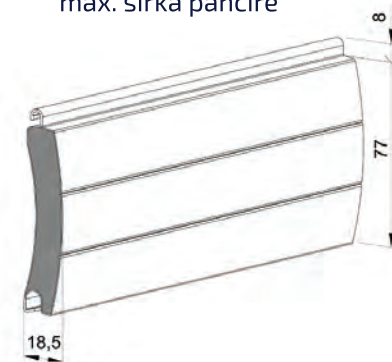
výška lamely: **55 mm**
síla lamely: **14 mm**
max. plocha pancíře: **15 m²**
max. šířka pancíře



HLINÍKOVÉ LAMELY PRO ROLOVACÍ GARÁŽOVÁ VRATA

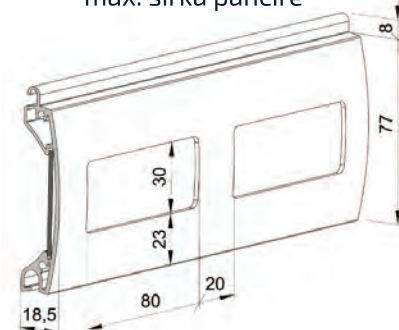
PA77

výška lamely: **77 mm**
síla lamely: **18,5 mm**
max. plocha pancíře: **15 m²**
max. šířka pancíře



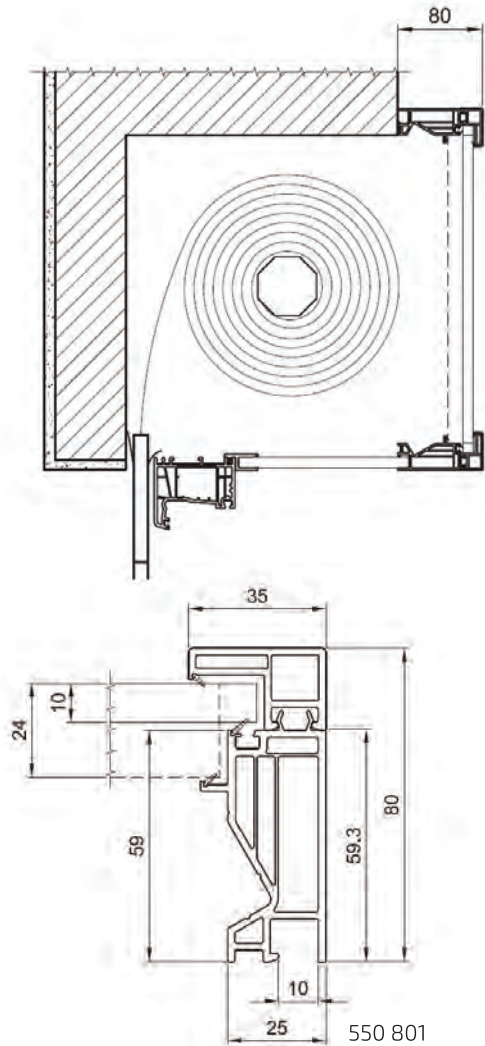
PER77

výška lamely: **77 mm**
síla lamely: **18,5 mm**
max. plocha pancíře: **12 m²**
max. šířka pancíře

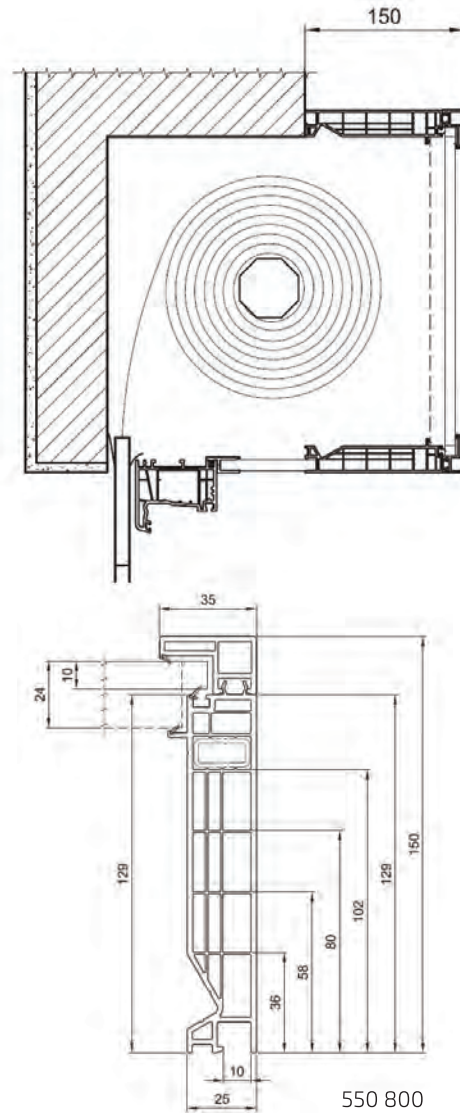


CASSONETTI

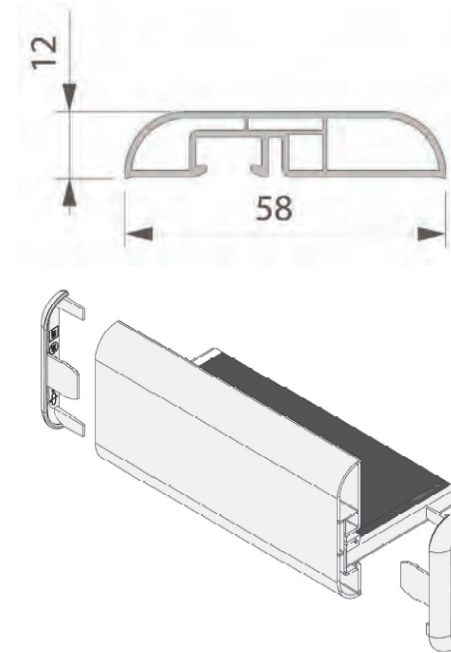
CASSONETTI 59 MM



CASSONETTI 129 MM



CIELINO



Jako korpus lze použít profil 3365 v kombinaci s PVC panely o tloušťce 9 mm a krytkami (v případě např. krabic pod omítku, omítnutých z vnitřní i vnější strany s revizní klapkou ze spodní strany).

Možnost použití PVC panelu o tloušťce **10mm a 24mm**
Dostupné barvy - podle barvy profilů Salamander.

BEZPEČNÝ UŽIVATEL

NOVÝ ZPŮSOB OVLÁDÁNÍ OTEVÍRÁNÍ OKEN

- ✓ Speciální blokáda chrání před nekontrolovaným otevřením okna.
- ✓ Může být instalován na všechna okna vyrobená společností Termo Profil.
- ✓ Vědomé uvolnění zámku umožňuje úplné otevření křídla.
- ✓ Možné použití v nových i již nainstalovaných oknech.
- ✓ Funkční v soukromých domech i ve veřejných budovách.
- ✓ Metoda kontroly „bezpečného uživatele“ má dokument patentového úřadu.



Okna vybavená zámek „bezpečného uživatele“ lépe chrání vás a vaše blízké - malé děti, seniory a hosty domu před nešťastnou nehodou, ke které může dojít při nekontrolovaném otevření okna.



POUZE V TERMO PROFIL

SYSTÉM VĚTRÁNÍ

Větrací okenní štěrbin slouží pro přívod čerstvého vzduchu do místností. Lze ji instalovat do křídla (**Hygroregulovatelné a manuální**) nebo do zasklívacího prostoru (renson).

Hygroregulovatelná větrací štěrbin: proudění vzduchu závisí na vlhkosti vzduchu uvnitř místnosti.

Větrání bez lidského zásahu, bez elektřiny.

VĚTRACÍ ŠTĚRBINY S REAKCÍ NA VLHKOST:

- AERECO EMM
- AERECO EMM pro vnější roletu
- AERECO EXR – akustická
- AERECO EXR – akustická pro vnější roletu

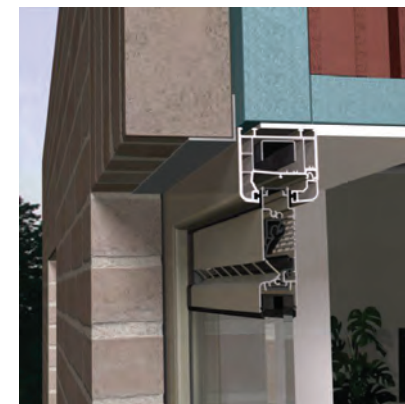
Dostupné barvy: RAL9003, 8017, 8001, 7016, 7045



Renson – hliníkový okenní průvětrník s přerušným tepelným mostem; je namontován v prostoru mezi sklem a rámem; větrací klapka je určena pouze pro horní umístění - nad sklo o tl.24mm. Vnitřní profil je perforovaný a nahrazuje síť proti hmyzu.



pohled zevnitř



pohled zvenčí

Větrací štěrbin s reakcí na tlak vzduchu.

Množství přiváděného vzduchu závisí na rozdílu tlaku.

TLAKOVÉ VĚTRACÍ ŠTĚRBINY:

- AERECO 2MO PRESSO (délka 290 mm)
- AERECO 2MO PRESSO (délka 290 mm) pro rolety
- AERECO AMO PRESSO (délka 390 mm)
- VENTAIR TRDn
- VENTAIR TRDn pro vnější roletu

Dostupné barvy AERECO:

RAL9003, 8017, 8001, 7016

Dostupné barvy VENTAIR:

RAL9016, 7016, 8003, 8017



DOPLŇKY

WINDYY - magnetický omezovač otevírání oken a balkonových dveří.

Windyy umožňuje zastavit křídlo v jakékoli poloze. Díky tomu můžete přizpůsobit šířku otevření nebo náklonu okna individuálním potřebám.

Magnety, kterými je zámek vybaven, zabraňují síle větru, průvanu nebo zvíratům měnit polohu otevřeného křídla. Člověk musí k otevření použít větší sílu než při otevírání okna bez blokády. Když je okno zavřené, zámek není vidět.

Lze jej snadno namontovat na okna a balkonové dveře z PVC v systému AD.



balkonová západka a madlo



bezpečnostní protiplech



zvedač křídla



okenní zámek



okenní brzda



omezovač otevření

KOVÁNÍ

activPilot Standard

Otevíravě-sklopné kování má standardně funkci DFE a mikroventilaci. Mikroventilace dává možnost nastavení mezery 2-3 mm, která umožňuje proudění vzduchu.

Dvofunkční prvek DFE je blokáda kliky, která zabraňuje nežádoucí manipulaci s klikou při otevřeném křídle, a zvedač křídla.

Uzamykací systém je založen na osmihranných bezpečnostních čepech, které umožňují snadné ruční nastavení přítlaku křídla proti rámu. V případě potřeby lze zvýšit úroveň bezpečnosti kování až do třídy RC2/RC2N.



activPilot Select

Panty jsou plně skryté v suché komoře mezi rámem a křídlem. Díky tomu nevzniká žádný tepelný most a při zavřeném okně jsou zcela neviditelné. Těsnění není porušeno po celém obvodu křídla.

Uzamykací body jsou umístěny v blízkosti rohů okna, což zaručuje větší stabilitu a ochranu před vloupáním. Systém je založen na čepech ve tvaru osmiúhelníku.

Kování je standardně vybaveno mikroventilací a dvofunkčním DFE prvkem.

Kromě zcela zřejmých estetických výhod toto kování nabízí i výjimečné technické parametry, především vysokou nosnost 150 kg.



KOVÁNÍ

activPilot Comfort

Otevíravě-sklopné kování s unikátní a inovativní funkcí celoobvodového odsazení. Mezi křídlem a rámem se vytvoří šestimilimetrová mezera, která umožňuje přirozené a pozvolné větrání, přičemž okno je v této poloze zároveň zabezpečeno proti vloupání.

Dvojitá funkce kliky ve vodorovné poloze. Jestliže klikou otáčíme zespodu do vodorovné polohy, získáváme funkci výklopu. Otočení kliky o 90° směrem nahoru uvede křídlo do polohy celoobvodového odsazení křídla od rámu o 6 mm. Pokud nyní otočíme klikou zpět do vodorovné polohy, můžeme křídlo otevřít. Abychom okno zavřeli, otočíme klikou směrem dolů do výchozí polohy.

Okna mají vysoký stupeň zabezpečení proti vloupání a zajišťují i v poloze celoobvodového odsazení plnou bezpečnost až do třídy RC2.

Kování je standardně vybaveno dvoufunkčním DFE prvkem. Systém je založen na čepech ve tvaru osmiúhelníku.



**nový způsob otevírání křídla
mikroventilace po obvodu křídla**



activPilot TiltFirst

Okenní kování s obráceným pořadím otevírání: nejprve ventilace.

Jestliže klikou otáčíme zespodu do vodorovné polohy, získáváme funkci výklopu. Otočení kliky o 90° směrem nahoru umožní otevření křídla.

Kování používané pouze se speciální klikou TBT s klíčem.

Systém je standardně vybaven funkcí mikroventilace a dvoufunkčním prvkem DFE.

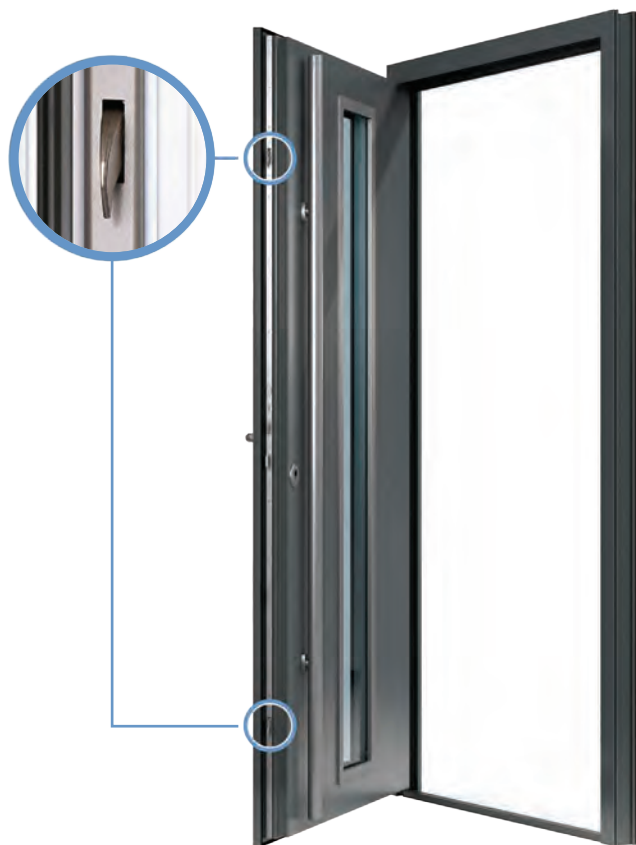
Kování se používá ve veřejných zařízeních, školkách, nemocnicích a soukromých domech jako ochrana před nekontrolovaným otevíráním okna, např. dětmi.



DVEŘNÍ KOVÁNÍ

VÍCEBODOVÝ ZÁMEK - ZAMYKÁNÍ POMOCÍ KLÍČE STANDARD

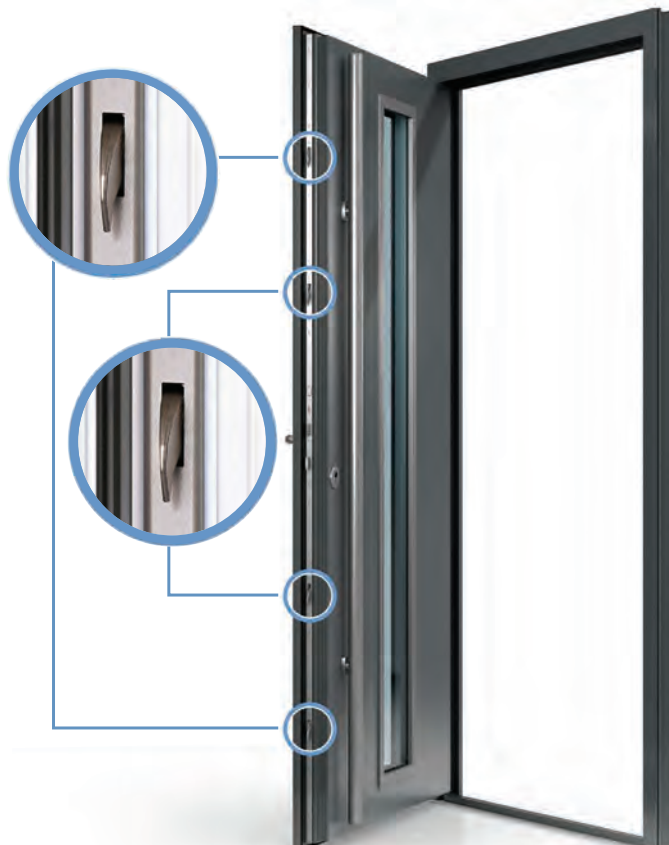
**WINK
HAUS**



hookLock

- 3 bodové zamykání (M2)
- se 2 masivními hákovými závora
- jeden nebo dva zámky

*standard firmy Termo Profil



hookLock

- 5 bodové zamykání (M4)
- se 4 masivními hákovými závora
- jeden zámek

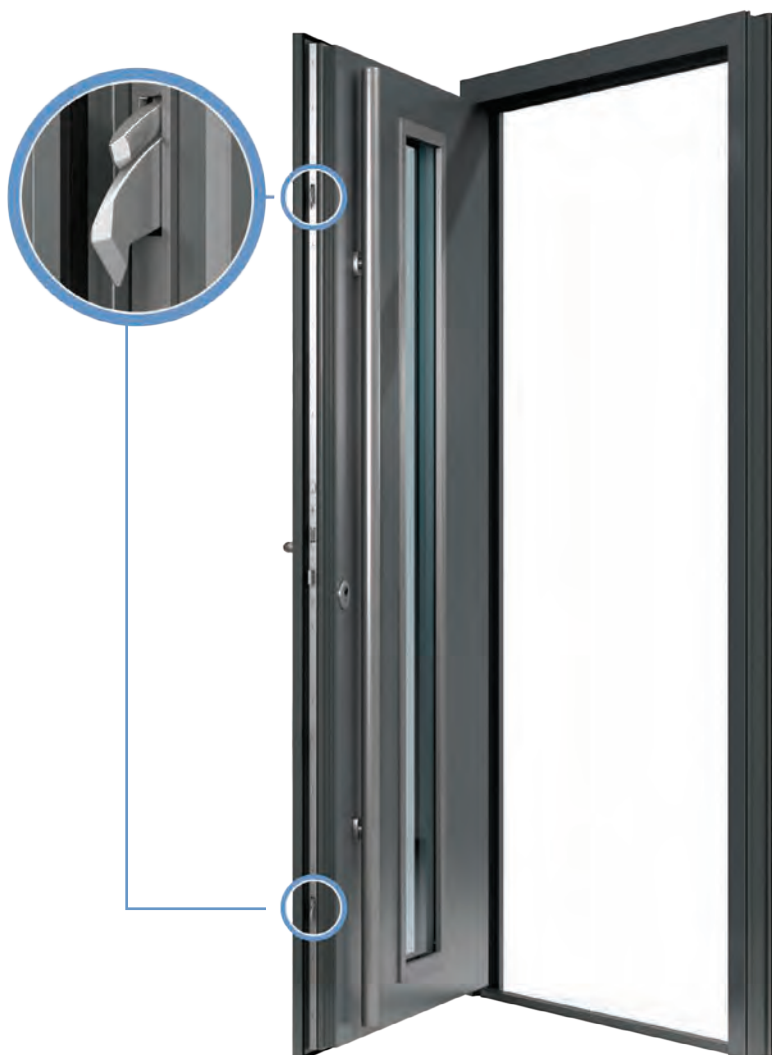
hookLock
masivní háková závora



DVEŘNÍ KOVÁNÍ

VÍCEBODOVÝ ZÁMEK – ZAMYKÁNÍ POMOCÍ KLÍČE STANDARD

Samozamykací zámek s funkcí automatického zamykání, stačí dveře pouze zavřít a zamykací body (masivní hákové závory) se automaticky zasunou do protiplechů. Takto zajištěné dveře plní dostatečnou ochrannou funkci a nevyžadují dodatečné uzamčení klíčem ve středové části zámku.

**WINK
HAUS**

autoLock AV3

• 3-bodové zamykání • 2 masivní hákové závory • jeden zámek



autoLock AV3
masivní háková závora
s těsnícím prvkem



Přepínač
den-noc

přepínač „den-noc“ zajišťuje, že v nočním režimu nikdo nepovolný neotevře dveře zvenčí, a zároveň v denním režimu umožní pohodlné otevírání bez nutnosti použití klíče.

OKENNÍ KLIKY



BÍLÁ

HNĚDÁ

ČERNÁ

ANTRACIT

F1

F3

F4

F9

SECUSTIK LUXEMBURG

- standard pro systém Bluevolution 82 Classic a Art Line

- lze použít pro všechna okna firmy Termo Profil

- kliky jsou vybaveny zavíracím mechanismem s integrovanou základní pojistkou, která ztěžuje neoprávněné posunutí okenního kování zvenčí
- umožňuje normální ovládání okenní kliky zevnitř, ale zároveň blokuje kliku, jestliže se někdo pokusí manipulovat s okenní klikou zvenčí

Kliky SECUSTIK jsou také k dispozici:

- s klíčem - série TOKYO
- s tlačítkem - série NEW YORK



BÍLÁ

KRÉM

HNĚDÁ
RAL 8077

ČERNÁ

ANTRACIT

TITAN

ZLATO

SILVER

PLUTON

- standard pro systém Bluevolution 73 (Perfect, Prestige)

- lze použít pro všechna okna firmy Termo Profil

- klika má rukojeť z hliníku

Kliky PLUTON jsou také k dispozici:

- s klíčem

OKENNÍ KLIKY

SECUFORTE HAMBURG



BÍLÁ

HNĚDÁ

ČERNÁ

F1

F4

F9

SECUFORTE TOULON



BÍLÁ

HNĚDÁ

ČERNÁ

F1

F4

F9

BEZPEČNOSTNÍ KLIKY

SECUFORTE :

- nový standard odolnosti proti vloupání
- ochrana před vloupáním prováděným vrtáním ráků a posunutím kování zvenčí
- funkce automatického blokování v poloze zavřeno a ve vyklopené poloze
- s variabilní délkou čtyřhranu **VARIOFIT**
- ovládání kliky je jiné než obvykle - nejprve stisknete a poté otočíte

Kliky SecuForte:

- lze použít pro všechna okna firmy Termo Profil
- k dostání i v uzamykatelné variantě

Kliky SecuForte jsou k dispozici:

- s klíčem
- s tlačítkem

OKENNÍ KLIKY



BÍLÁ



HNĚDÁ



F1



F4



F9

SWING

- lze použít pro všechna okna firmy Termo Profil.
- klika jedinečného, elegantního tvaru - jemně zakřivená
- moderní design, ergonomický tvar a pohodlné ovládání jsou nejdůležitější vlastnosti kliky SWING

Kliky SWING jsou k dispozici:

- s klíčem
- s tlačítkem



BÍLÁ
MAT



HNĚDÁ
RAL 8019
MAT



ČERNÁ
MAT



ANTRACIT
MAT



ZLATO



SILVER

TALLINN

- **standard pro systém Termo Elegant 76**
- lze použít pro všechna okna firmy Termo Profil.
- moderní jednoduchý tvar
- rukojeť z hliníku

KLIKY BAKONOVÉ

PRO ŠIROKÉ KŘÍDLO

RN OBOUSTRANNÁ KLIKA



BÍLÁ



F1



F9



F4



HNĚDÁ

RR OBOUSTRANNÁ KLIKA POD VENKOVNÍ ROLETU



BÍLÁ



F1



F9



HNĚDÁ

KLIKY PRO POSUVNÉ DVEŘE

HST - STANDARDNÍ KLIKA S OTVOREM PRO VLOŽKU



HST - JEDNOSTRANNÁ KLIKA S OTVOREM PRO PŮLVLOŽKU

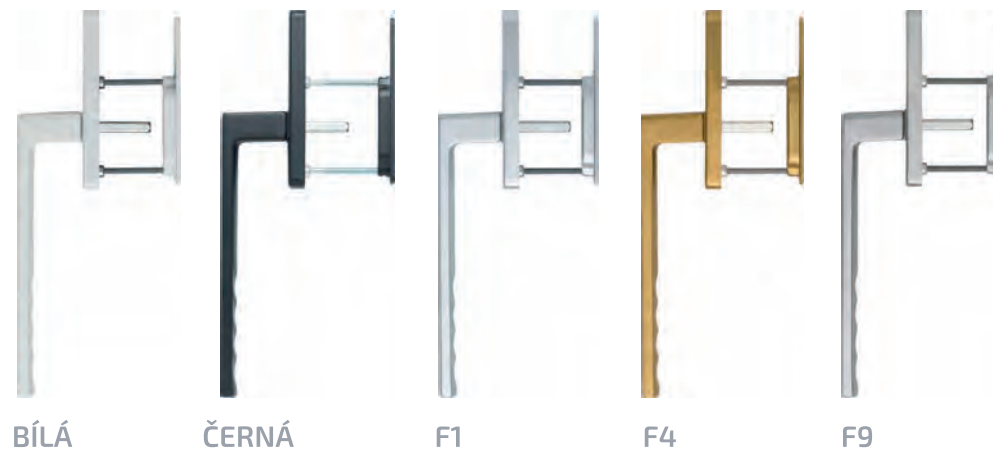


KLIKY PRO POSUVNÉ DVEŘE

HST



HST - TOULON



HST - DUBLIN

HRANATÁ KLIKA

klíka zevnitř / klíka zvenku



ANTRACITOVÁ MAT

klíka zevnitř / madlo zvenku



ANTRACITOVÁ MAT



KLIKY PRO POSUVNÉ DVEŘE

PSK - PRO KOVÁNÍ SK-S A PAS



PSK - PRO KOVÁNÍ SK-Z ŠIROKÉ KŘÍDLO



PSK - PRO KOVÁNÍ SK-Z



DVEŘNÍ KLIKY

NEREZOVÁ MADLA

17



18



19



20



21



22



DUBLIN 35

KLIKA-MADLO • OBDÉLNÍKOVÝ TVAR



černá



F1



F3



F4



F9



F6

DVEŘNÍ KLIKY

LIEGE

klika - zevnitř / **koule** - zvenku



BÍLÁ



HNĚDÁ



F1



F4



F9

klika - zevnitř / **klika** - zvenku



BÍLÁ



HNĚDÁ



F1



F4



F9

DVEŘNÍ KLIKY

JOVIŠ

DOSTUPNÉ KOMBINACE:

STANDARD TERMO PROFIL



klika
zevnitř



koule
zvenku



klika
zevnitř



klika
zvenku



klika
zevnitř



madlo
zvenku

DOSTUPNÉ BARVY:



antracit



zlato



silver



titan



bílá



krém



hnědá
RAL 8077
a 8017



černá

PLUTON

KLIKY PRO ŠIROKÉ KŘÍDLO



bílá



silver



krém



zlato



hnědá
RAL 8077
a 8017



antracit



titan



černá

SKLA

Množství dostupných skel poskytuje skvělé příležitosti pro konstrukci moderních a energeticky úsporných zasklívacích jednotek, které zajišťují maximální pohodlí při používání, bezpečnost a také ekonomické výhody.

Izolační sklo je tvořeno dvěma nebo třemi skleněnými tabulemi, oddělenými distančním rámečkem, prostor mezi nimi je vyplněn vzácným plynem - argonem nebo kryptonem.



ÚSPORA ENERGIE

Sklo je pokryté nízkoemisními povlaky tzn. tepelně izolačními povlaky. V závislosti na typu použitého povlaku, lze získat jinou hodnotu součinitele prostupu tepla U_g . Čím nižší je hodnota U_g , tím lépe sklo chrání před tepelnými ztrátami v zimě.

Typy naneseného povlaku také ovlivňují hodnotu součinitele prostupnosti světla L_t . Čím vyšší je hodnota L_t , tím více světla je v místnosti.

TERMORÁMEČEK je **distanční rámeček** umístěný mezi skleněnými tabulemi a slouží k eliminaci tepelných mostů. Použití termorámečku také snižuje součinitel prostupu tepla celého okna, což snižuje náklady na vytápění.

Typy termorámečků:

- TGI – o součiniteli ψ – 0,040 W/m²K
- Swisspacer Ultimate – o součiniteli ψ – 0,032 W/m²K

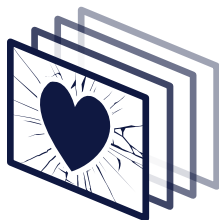
BARVY TERMORÁMEČKU:



SKLA

BEZPEČNOST

Aby byla zajištěna větší bezpečnost, používá se tvrzené nebo vrstvené bezpečnostní sklo.



Bezpečnostní sklo ESG

To je sklo, které prošlo procesem tvrzení, což minimalizuje riziko rozbití skla.

Tvrzení skla způsobí, že se sklo rozbije na malé kousky s tupými hranami, čímž se sníží riziko zranění.

Vrstvené bezpečnostní sklo VSG

Použití fólie umístěné mezi skleněnými tabulemi způsobuje, že v případě rozbití skla, kusy skla zůstanou na fólii (nejčastěji ve formě pavučiny), a snižuje se pravděpodobnost poranění.

ORNAMENT A SOUKROMÍ

Ornamentní sklo se používá ke snížení průhlednosti skla a k rozdělení prostorů dekorativním způsobem.

S nežádoucím průhledem, při zachování optimální světelné propustnosti, lze také aplikovat do izolačních skel.

V závislosti na vzoru může být průhlednost skla vyšší nebo nižší. Ornamentní sklo nabízí mnoho možností, pokud jde o estetiku a design.



OCHRANA PROTI VLOUPÁNÍ

Bezpečnostní sklo VSG poskytuje ochranu před vloupáním a útoky vandalů.

Díky použití dvou nebo více vrstev fólie mezi skleněnými tabulemi získáme příslušnou bezpečnostní třídu. Čím vyšší třída, tím obtížnější je sklo rozbít.



ZVUKOVÁ IZOLACE

Zvukově-izolační sklo, známé také jako akustické nebo protihlukové sklo, se používá k minimalizaci nepohodlí způsobeného hlukem.

Zvýšenou ochranu před hlukem dosahujeme buď kombinováním tabulí skel s rozdílnou tloušťkou, asymetrickým uspořádáním u trojskla nebo výběrem některého z bezpečnostních protihlukových skel.



SLUNEČNÍ OCHRANA

Protisluneční sklo COOL-LITE snižuje tok sluneční energie do interiéru, což brání přehřívání místnosti. Sklo přitom poskytuje vysokou úroveň světelné propustnosti a excelentní tepelnou izolaci.

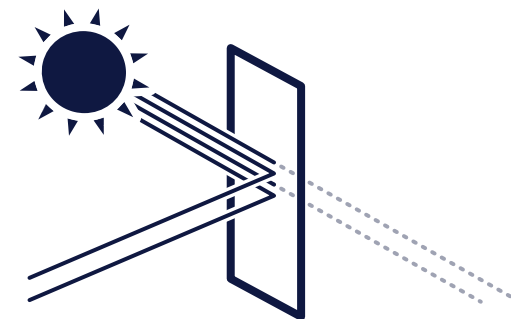
Reflexní sklo STOPSOL, ANTELIO

Vysoce reflexní sklo probarevné ve hmotě nebo čiré s protisluneční ochranou a s příjemnými odlesky. Sklo s pyrolyticky nanesenou transparentní vrstvou kovových prvků - reflexní vrstva odráží část viditelného světla a při správném osvětlení ztěžuje určit, co se děje v místnosti. Někdy jsou skla Stopsol označována za polopropustná zrcadla - bez podsvícení jsou vysoce reflexní, při podsvícení jsou průhledná. Skla uznávaná pro své vynikající estetické vlastnosti.

Probarvené sklo - ANTISOL, PARSOL, PLANIBEL

Sklo probarvené ve hmotě absorbuje vysoké množství sluneční energie, a tím zabraňuje jejímu nadměrnému vstupu do interiéru.

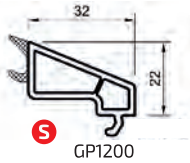
Při výběru probarveného skla stojí zato věnovat pozornost skutečnosti, že barevné sklo ovlivňuje atraktivitu fasády a také funguje jako barevný filtr a ovlivňuje vzhled interiéru.



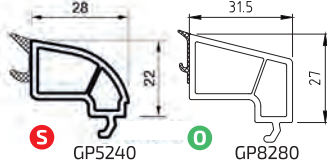
System Bluevolution 82

ZASKLÍVACÍ LIŠTY

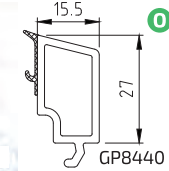
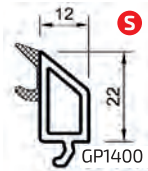
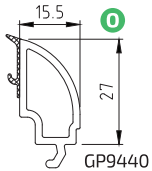
TLOUŠŤKA SKLA
23 · 24 MM · 25



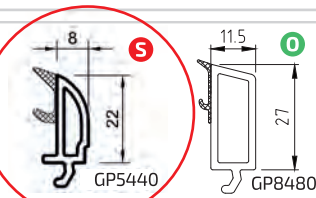
TLOUŠŤKA SKLA
27 · 28 MM · 29



TLOUŠŤKA SKLA
43 · 44 MM · 45



TLOUŠŤKA SKLA
47 · 48 MM · 49

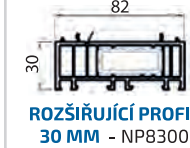


S / STANDARD **O** / VOLBA

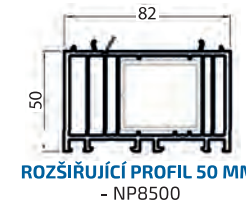
ROZŠÍŘUJÍCÍ PROFILY



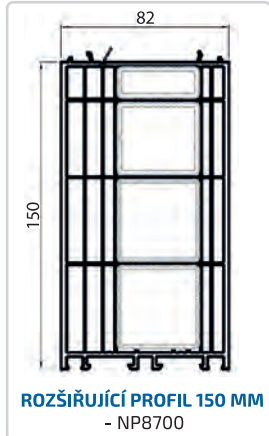
ROZŠÍŘUJÍCÍ PROFIL
10 MM - NP8200



ROZŠÍŘUJÍCÍ PROFIL
30 MM - NP8300



ROZŠÍŘUJÍCÍ PROFIL 50 MM
- NP8500

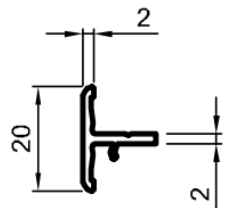


ROZŠÍŘUJÍCÍ PROFIL 150 MM
- NP8700

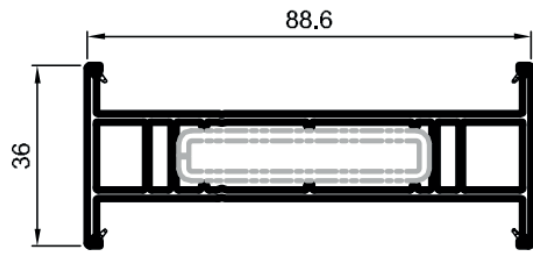
K DISPOZICI ROZŠÍŘUJÍCÍ PROFILY: S OCELÍ / BEZ OCELI S MONTÁŽÍ / BEZ MONTÁŽE

STANDARD TERMO PROFIL

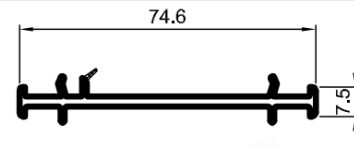
SPOJOVACÍ PROFILY



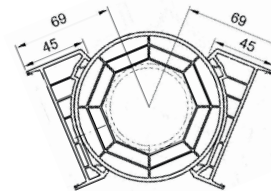
OKENNÍ - NP0190



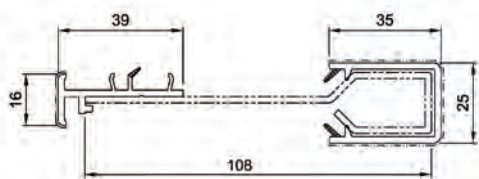
STATICKÝ - NP8170



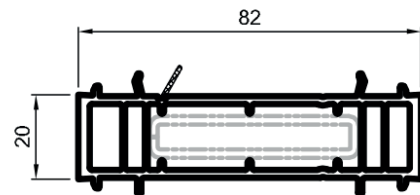
OKENNÍ VNITŘNÍ - NP8110



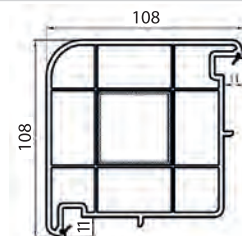
TRUBKOVÝ - NP8160



FASÁDNÍ - NP8140

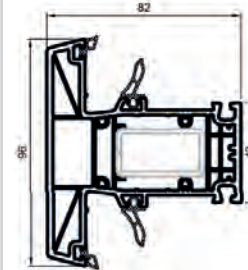


ZAROVNANÝ S RÁMEM - NP8120

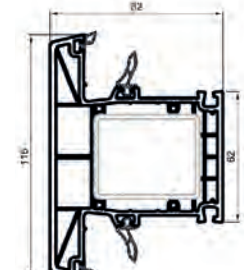


ROHOVÝ 90° - NP0100

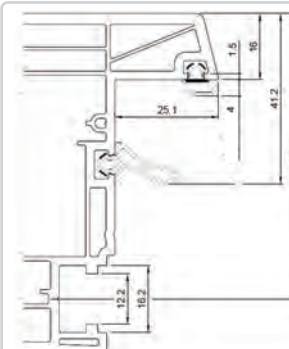
SLOUPKY



SLOUPEK - H09320
DO VÝŠKY 1800 MM



SLOUPEK - H09330
OD VÝŠKY 1800 MM



ŠTULP/POHYBLIVÝ SLOUPEK
- H09800

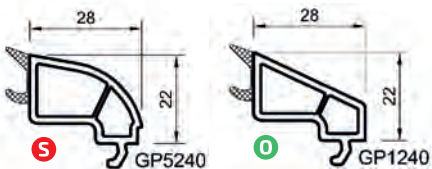
System Bluevolution 73

ZASKLÍVACÍ LIŠTY

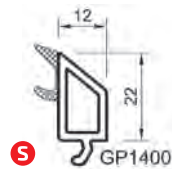
S / STANDARD O / VOLBA

ROZŠIŘUJÍCÍ PROFILY

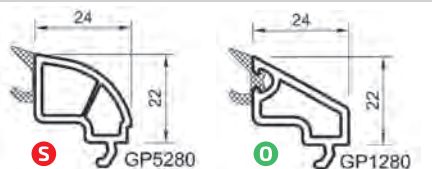
TLOUŠŤKA SKLA
23 · 24 MM · 25



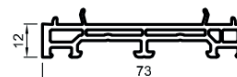
TLOUŠŤKA SKLA
39 · 40 MM · 41



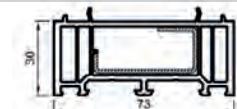
TLOUŠŤKA SKLA
27 · 28 MM · 29



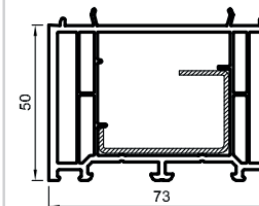
TLOUŠŤKA SKLA
43 · 44 MM · 45



ROZŠIŘUJÍCÍ PROFIL
12 MM - NP1120



ROZŠIŘUJÍCÍ PROFIL
30 MM - NP1350



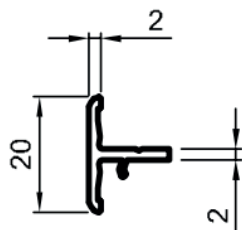
ROZŠIŘUJÍCÍ PROFIL
50 MM - NP1550



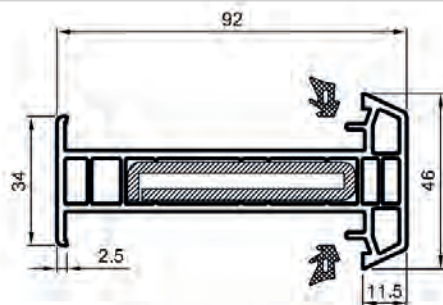
ROZŠIŘUJÍCÍ PROFIL
150 MM - NP3300

K DISPOZICI ROZŠIŘUJÍCÍ PROFILY: S OCELÍ/BEZ OCELI S MONTÁŽÍ/BEZ MONTÁŽE

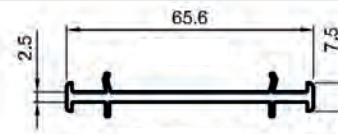
SPOJOVACÍ PROFILY



OKENNÍ - NP0190



STATICKÝ - NP0130

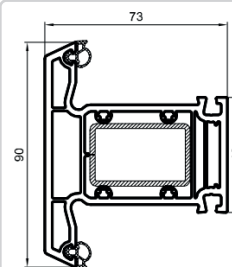


VNITŘNÍ - NP0110

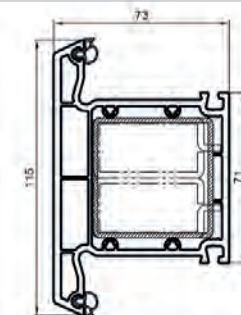


TRUBKOVÝ - NP0160

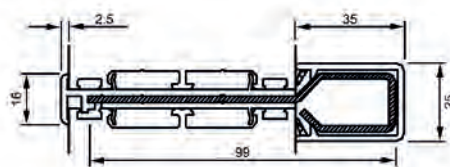
PŘÍČKY/SLOUPKY



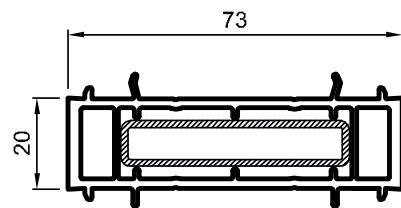
PŘÍČKA - HP3020
DO VÝŠKY 1800 MM



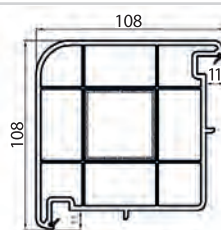
PŘÍČKA - HP3040
NAD VÝŠKOU 1800 MM



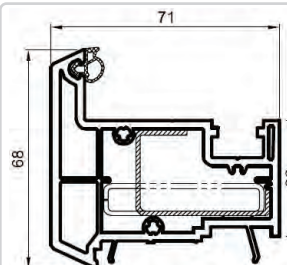
FASÁDNÍ STATICKÝ - NP0140



ZAROVNANÝ S RÁMEM - NP0120



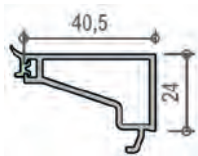
ROHOVÝ 90° - NP0100



ŠTULP/POHYBLIVÝ SLOUPEK - HP3600

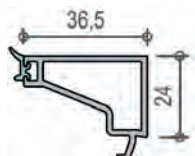
System Termo Elegant

ZASKLÍVACÍ LIŠTY



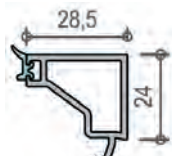
GP 20
5316

TLOUŠŤKA SKLA
23 · 24 MM · 25



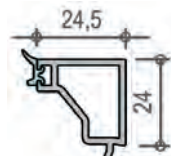
GP 24
5315

TLOUŠŤKA SKLA
31 · 32 MM · 33



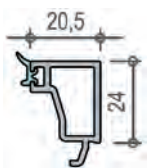
GP 32
5313

TLOUŠŤKA SKLA
35 · 36 MM · 37



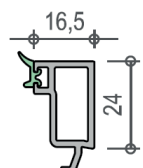
GP 36
5312

TLOUŠŤKA SKLA
39 · 40 MM · 41



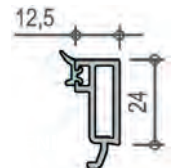
GP 40
5311

TLOUŠŤKA SKLA
43 · 44 MM · 45



GP 44
5310

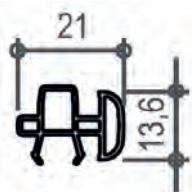
TLOUŠŤKA SKLA
47 · 48 MM · 49



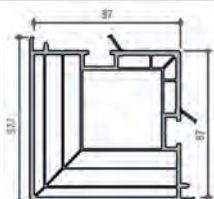
GP 48
5309

TLOUŠŤKA SKLA
51 · 52 MM · 53

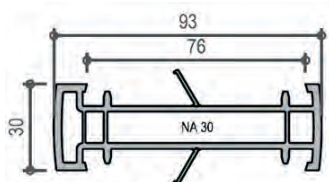
SPOJOVACÍ PROFILY



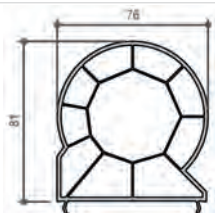
OKENNÍ - 3310



ROHOVÝ 90° - 17081

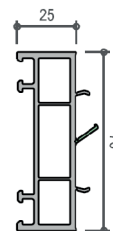


STATICKÝ - 14565

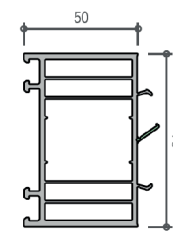


TRUBKOVÝ - 57061

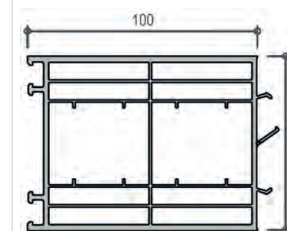
ROZŠÍŘUJÍCÍ PROFILY



ROZŠÍŘUJÍCÍ PROFIL
25 MM - 12157



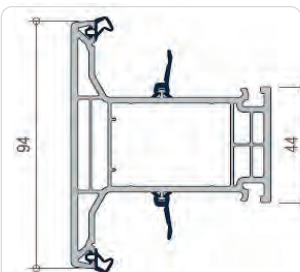
ROZŠÍŘUJÍCÍ PROFIL
50 MM - 5300



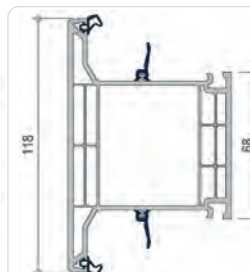
ROZŠÍŘUJÍCÍ PROFIL
100 MM - 5301

K DISPOZICI ROZŠÍŘUJÍCÍ PROFILY: 25, 50 mm i 100 mm S MONTÁŽÍ / BEZ MONTÁŽE

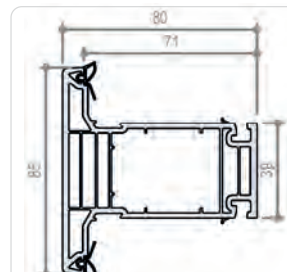
SLOUPKY



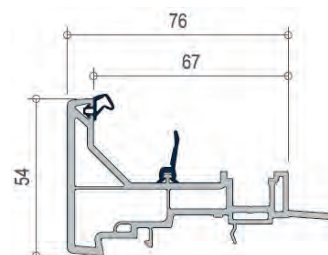
SLOUPEK DO RÁMU - 5125
DO VÝŠKY 1800 MM



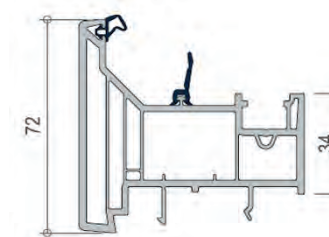
SLOUPEK DO RÁMU
NAD VÝŠKOU 1800 MM



SLOUPEK DO KŘÍDLA
- 5126



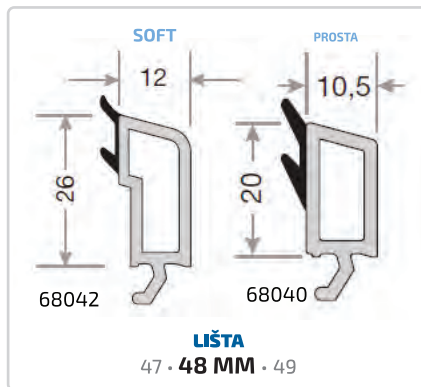
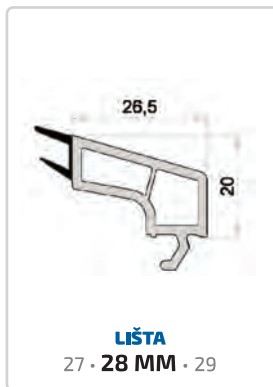
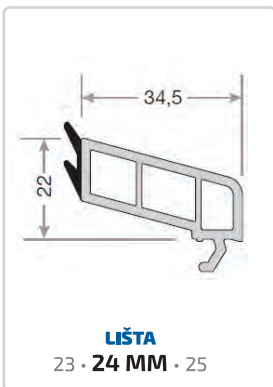
STULP/POHYBLIVÝ SLOUPEK
- 5178



STULP/POHYBLIVÝ SLOUPEK
- 5179

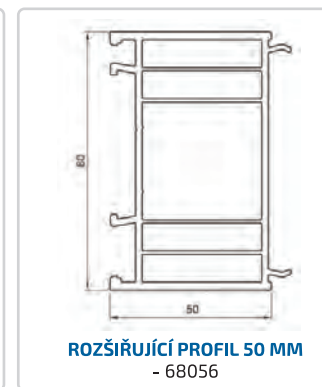
System **Termo Evolution 80**

ZASKLÍVACÍ LIŠTY



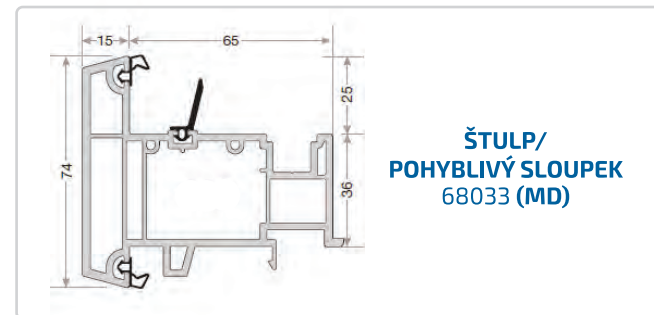
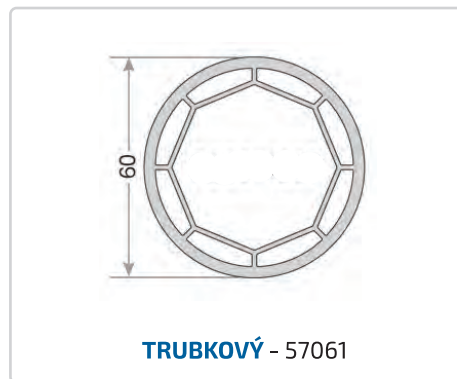
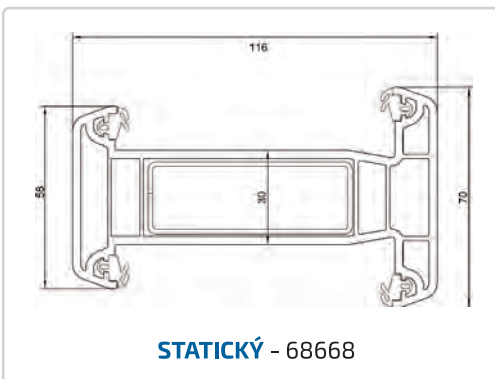
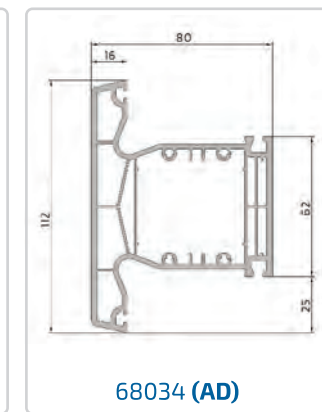
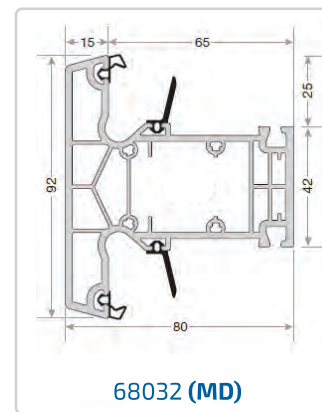
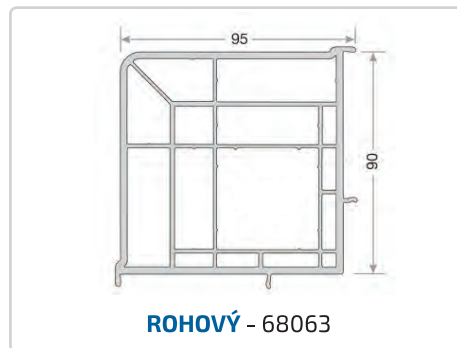
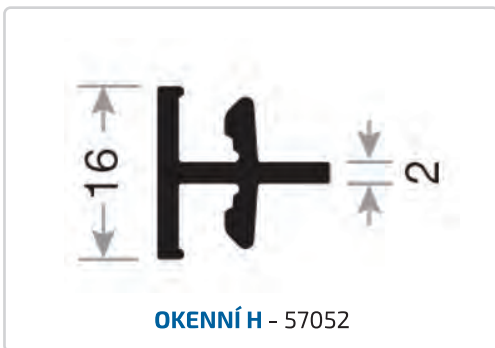
SOFT - POUŽÍVÁ SE V PEVNÉM ZASKLENÍ V RÁMU (FIX)

ROZŠÍŘUJÍCÍ PROFILY



K DISPOZICI ROZŠÍŘUJÍCÍ PROFILY: 30 MM A 50MM S MONTÁŽÍ I BEZ MONTÁŽE

SLOUPKY



Ploché / Rohové / Krycí lišty

PLOCHÉ

Plochá krycí PVC lišta určená pro přesné zpracování spáry po montáži oken a dveří se stěnou, parapety nebo jinými fasádními materiály.

Samolepící nebo bez samolepky. Vhodná jak do **interiéru**, tak do **exteriéru**.

K DISPOZICI PLOCHÉ LIŠTY:

- **Salamander:** 30 mm, 50 mm
- **Deceuninck:** 50mm
- **Termo Evolution:** 30 mm, 60 mm



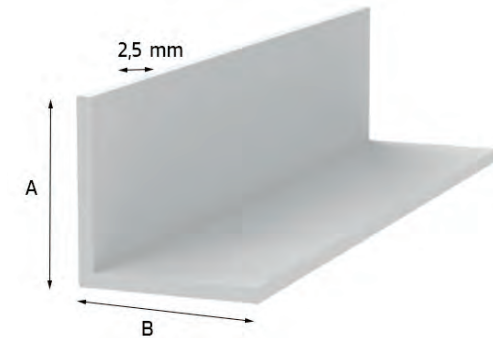
ROHOVÉ

Rohová krycí PVC lišta určená pro estetickou úpravu připojovací spáry po montáži oken a dveří.

Vhodná jak do **interiéru**, tak do **exteriéru**

K DISPOZICI ROHOVÉ LIŠTY:

- **bílé:** 30x20x2,5 mm, 60x20x2,5 mm, 80x60x2,5 mm, 60x30x2,5 mm
- **barevné:** 60x40x2,5 mm

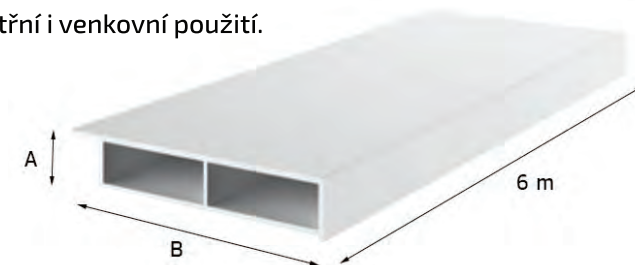


KRYCÍ LIŠTY

Krycí komorová lišta umožňuje izolovat mezeru mezi plastovým rámem a stěnou budovy, určená pro vnitřní i venkovní použití.

K DISPOZICI KOMOROVÉ LIŠTY:

- **bílé:** 40/15 mm, 30/7 mm, 40/7 mm, 100/7 mm
- **barevné:** 60x40x2,5 mm



OKNA

PROFIL	SYSTÉM	POČET KOMOR	STAVEBNÍ HLOUBKA	U _w OKNA	ZASKLENÍ	POČET TĚSNĚNÍ	TŘÍDA A
SALAMANDER	Bluevolution 82	6-komorový profil	stavební hloubka: 82 mm	U _w = 0,76 W/m ² K U _g = 0,5 W/m ² K; termo rámeček • U _f = 1,0 W/m ² K pro referenční okno 1230x1480 mm; system MD	zasklení: 24 mm- 48 mm	system MD (3 těsnění) system AD (2 těsnění)	Třída A (ARTLINE)
SALAMANDER	Bluevolution 82 Renovace	6-komorový profil	stavební hloubka: 82 mm	U _w = 0,76 W/m ² K U _g = 0,5 W/m ² K; termo rámeček • U _f = 1,0 W/m ² K pro referenční okno 1230x1480 mm	zasklení: 24 mm- 48 mm	system MD (3 těsnění)	
SALAMANDER	Bluevolution 73	5-komorový profil	stavební hloubka: 73 mm	U _w = 0,88 W/m ² K U _g = 0,5 W/m ² K; termo rámeček • U _f = 1,4 W/m ² K pro referenční okno 1230x1480 mm	zasklení: 24 mm- 44 mm	system AD (2 těsnění)	
SALAMANDER	Bluevolution 73 Renovace 35	5-komorový profil	stavební hloubka: 73 mm	U _w = 1,2 W/m ² K U _g = 1,0 W/m ² K; termo rámeček • U _f = 1,5 W/m ² K pro referenční okno 1230x1480 mm	zasklení: 24 mm- 44 mm	system AD (2 těsnění)	
SALAMANDER	Bluevolution 73 Renovace 58	4-komorový profil	stavební hloubka: 73 mm	U _w = 1,2 W/m ² K U _g = 1,0 W/m ² K; termo rámeček • U _f = 1,5 W/m ² K pro referenční okno 1230x1480 mm	zasklení: 24 mm- 44 mm	system AD (2 těsnění)	
DECEUNINCK	Termo Elegant 76 Premium	6-komorový profil	stavební hloubka: rám 76 mm, křídlo 80 mm	U _w = 0,73 W/m ² K U _g = 0,5 W/m ² K; termo rámeček • U _f = 0,96 W/m ² K pro referenční okno 1230x1480 mm	zasklení: 24 mm- 52 mm	system MD (3 těsnění)	
DECEUNINCK	Termo Elegant 76	6-komorový profil	stavební hloubka: rám 76 mm, křídlo 80 mm	U _w = 0,74 W/m ² K U _g = 0,5 W/m ² K; termo rámeček • U _f = 1,00 W/m ² K pro referenční okno 1230x1480 mm	zasklení: 24 mm- 52 mm	system MD (3 těsnění)	
WITAL	Termo Evolution 80	6-komorový profil	stavební hloubka: 80 mm	U _w = 0,72 W/m ² K U _g = 0,5 W/m ² K; termo rámeček • U _f = 1,0 W/m ² K pro referenční okno 1230x1480 mm	zasklení: 24 mm- 48 mm	system MD (3 těsnění)	
WITAL	Termo Evolution 80 Renovace	5-komorový profil	stavební hloubka: 80 mm	U _w = 1,3 W/m ² K U _g = 1,0 W/m ² K; termo rámeček • U _f = 1,5 W/m ² K pro referenční okno 1230x1480mm	zasklení: 24 mm, 28 mm a 48 mm	system MD (3 těsnění)	

POSUVNÉ SYSTÉMY

PROFIL	SYSTÉM	STAVEBNÍ HLOUBKA	U _w OKNA	ZASKLENÍ	SCHÉMATA
WITAL	HST Termo Evolution	stavební hloubka: rám 190 mm, křídlo 80 mm	U _d = 0,74 W/m ² K • U _g = 0,5 W/m ² K; termo rámeček U _f = 1,3 W/m ² K pro referenční okno 4000x2300 mm	zasklení: 48 mm	SCHEMA A
SALAMANDER	HST Salamander	stavební hloubka: rám 194 mm, křídlo 82 mm	U _w = 0,73 W/m ² K • U _g = 0,5 W/m ² K; termo rámeček U _f = 1,3 W/m ² K pro referenční okno 4800x2500 mm	zasklení: 24 mm- 48 mm	SCHEMA A SCHEMA C
SALAMANDER	evolution Drive Plus+	stavební hloubka: rám 152 mm, křídlo 76 mm	U _w = 0,69 W/m ² K • U _g = 0,5 W/m ² K; termo rámeček U _f = 1,3 W/m ² K pro referenční okno 3460x2600 mm	zasklení: 24 mm- 48 mm	SCHEMA A
DECEUNINCK	HST Termo Elegant	stavební hloubka: rám 175 mm, křídlo 76 mm	U _w = 0,75 W/m ² K • U _g = 0,5 W/m ² K; termo rámeček U _f = 1,4 W/m ² K pro referenční okno 4800x2500 mm	zasklení: 24 mm- 52 mm	SCHEMA A
SALAMANDER	eDrive	stavební hloubka: rám 76 mm, křídlo 50 mm	U _w = 1,2 W/m ² K • U _g = 1,0 W/m ² K; termo rámeček U _f = 1,8 W/m ² K pro referenční okno 3500x2480 mm	zasklení: 24 mm- 28 mm	SCHEMA A SCHEMA D

DVEŘE


PROFIL	SYSTÉM	POČET KOMOR	STAVEBNÍ HLOUBKA	U _w OKNA	ZASKLENÍ	POČET TĚSNĚNÍ	KOVÁNÍ	ZAMYKÁNÍ	PANTY
SALAMANDER	Bluevolution 82	6 komor - rám 5 komor - křídlo	stavební hloubka: 82 mm	U _d = 0,83 W/m ² K U _g = 0,5 W/m ² K; termo rámeček U _f = 1,1 W/m ² K pro dveře s rozměry 1230x2180 mm; system MD	zasklení: 24 mm- 48 mm	system MD (3 těsnění) system AD (2 těsnění)	standardní nebo automatické kování	3-bodové zavírání masivními háky	standardní nebo skryté panty
SALAMANDER	Bluevolution 73	5 komor - rám 4 komor - křídlo	stavební hloubka: 73 mm	U _d = 1,0 W/m ² K U _g = 0,5 W/m ² K; termo rámeček U _f = 1,5 W/m ² K pro dveře s rozměry 1230x2180 mm	zasklení: 24 mm- 44 mm	system AD (2 těsnění)	standardní nebo automatické kování	3-bodové zavírání masivními háky	standardní
DECEUNINCK	Termo Elegant 76	6 komor - rám 5 komor - křídlo	stavební hloubka: 76 mm	U _d = 0,90 W/m ² K U _g = 0,5 W/m ² K; termo rámeček U _f = 1,5 W/m ² K pro dveře s rozměry 1230x2180 mm	zasklení: 24 mm- 52 mm	system MD (3 těsnění)	standardní nebo automatické kování	3-bodové zavírání masivními háky	standardní
WITAL	Termo Evolution 80	5-komorový profil	stavební hloubka: 80 mm	U _d = 0,93 W/m ² K U _g = 0,5 W/m ² K; termo rámeček U _f = 1,2 W/m ² K pro dveře s rozměry 1230x2180 mm	zasklení: 24 mm, 28mm a 48 mm	system MD (3 těsnění)	standardní nebo automatické kování	3-bodové zavírání masivními háky	standardní





TERMO PROFIL

V A Š E • O K N O • D O • S V Ě T A

Navštivte naši stránku www.termoprofil.eu a připojte se na **Facebooku** 

Vzhledem k omezeným možnostem tiskové techniky se uvedené barvy mohou lišit od původních | **TERMO/08/2024/CZ**