

TERMO PROFIL

T U • V E N T A N A • A L • M U N D O

Desde 1992, Termo Profil se ha especializado en la producción y la venta de carpintería de PVC y aluminio.

Lo que nos distingue son muchos años de experiencia y la alta calidad de los productos ofrecidos .

Cooperamos con los mejores: los componentes para ventanas y puertas son proporcionados por prestigiosas empresas europeas.

Nuestros productos cuentan con certificados que confirman el cumplimiento de las normas europeas.

Implementamos nuevas tecnologías y nos centramos en el desarrollo rápido y continuo. Invertimos en nuevas líneas de producción.

Suministramos nuestros productos a los mercados checo, eslovaco, alemán, italiano, francés, español y muchos otros de Europa y del mundo.

Visite nuestro sitio web: www.termoprofil.eu
y únese a nosotros en **Facebook**.



VENTANAS

Profundidad de instalación es uno de los parámetros que influyen en el aislamiento térmico de las ventanas y en su estabilidad. Nuestra oferta incluye perfiles con la profundidad de 73 mm a 85 mm.

El número y el tamaño de las cámaras del perfil de ventana tiene gran influencia en sus parámetros de aislamiento. Ofrecemos ventanas de 7, 6 o 5 cámaras.

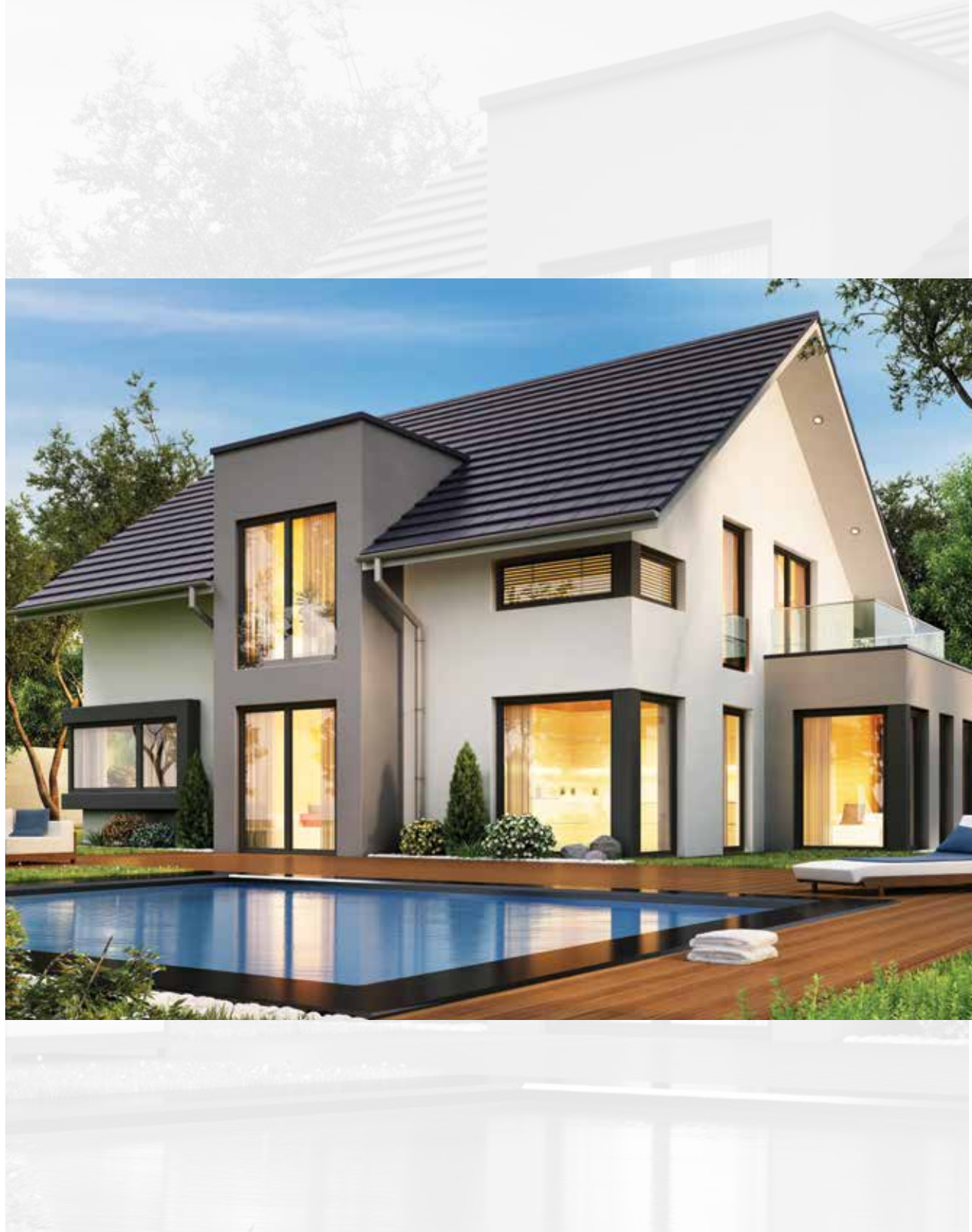
Coefficiente de transmitancia térmica UW determina el poder de aislamiento térmico del perfil. El coeficiente UW muestra la pérdida del calor con la diferencia de temperatura constante entre el interior del edificio y el exterior. Cuanto menor sea el valor de UW, más cálida será la ventana.

Las juntas se utilizan en las ventanas para garantizar la estanqueidad contra entrada de agua, pérdida de calor y la protección contra el ruido.

Ofrecemos ventanas en **el sistema MD (con 3 juntas)** y en **el sistema AD (con 2 juntas)**.

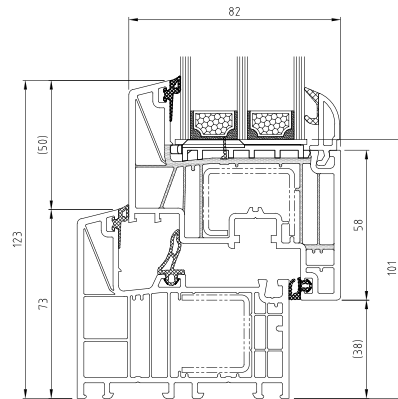
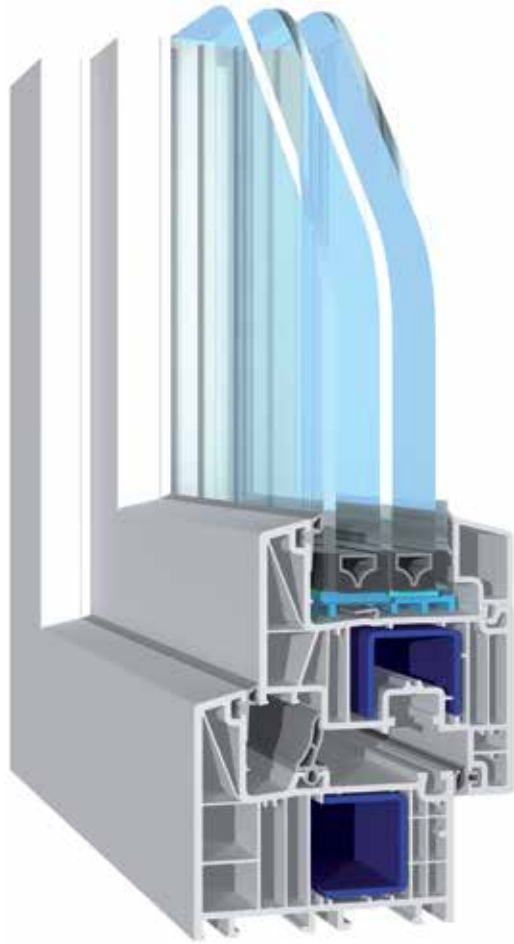
Los productos del sistema MD, además de las juntas de tope y de ventana, tienen una junta central adicional que aumenta el aislamiento térmico y contribuye a la mejor amortiguación del ruido.

Clase A - la clase de perfil más alto se caracteriza por el mayor grosor de la pared exterior, es decir 2.8 mm o más.

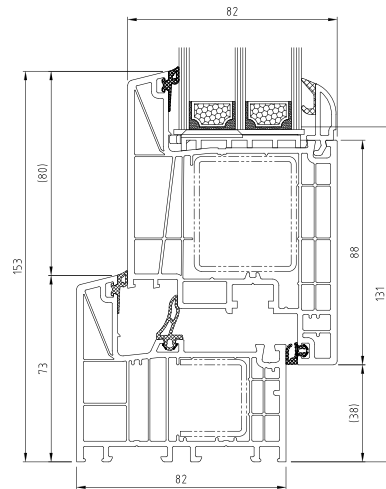


Sistema **Bluevolution 82**

Colección **CLASSIC MD • AD**

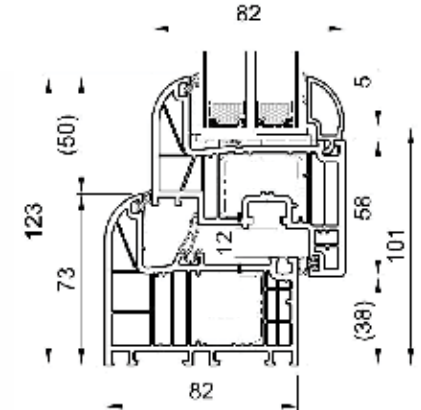
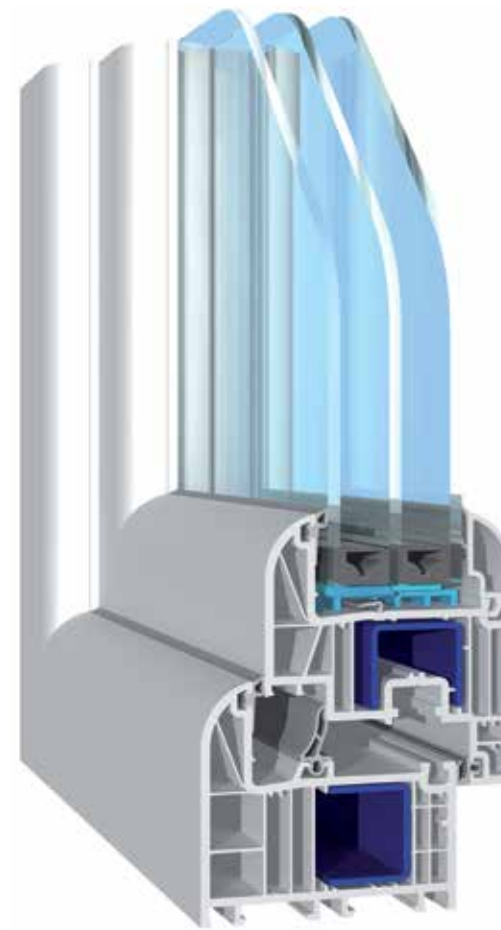


H09020/H08521

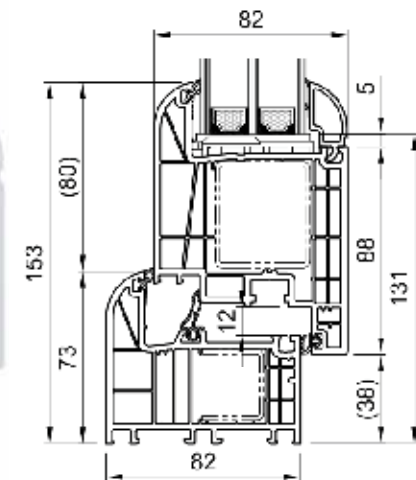


H09020/H08530

Colección **ARTLINE**



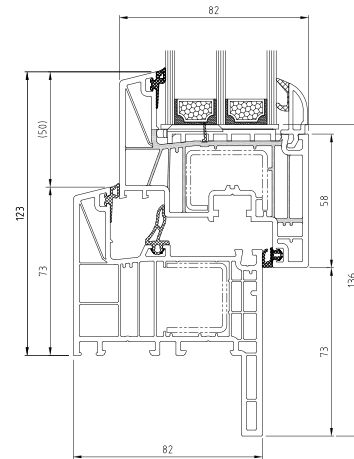
HP9220/HP8920



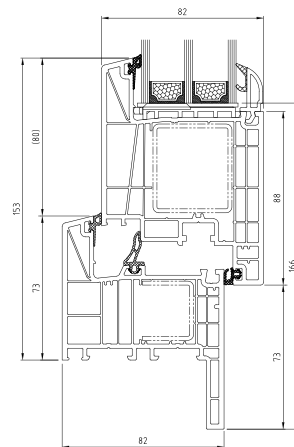
HP9220/HP8930

Sistema de Renovación **Bluevolution 82**

Colección
CLASSIC MD
MARCO DE RENOVACIÓN 35 MM

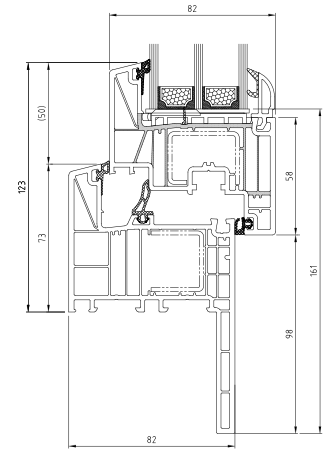


H09110/H08521

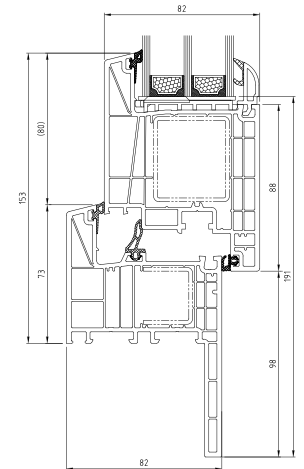


H09110/H08530

Colección
CLASSIC MD
MARCO DE RENOVACIÓN 60 MM



H09100/H08521



H09100/H08530

SALAMANDER
WINDOW & DOOR SYSTEMS

perfil
6-cámaras

profundidad:
82 mm

$U_w = 0,76 \text{ W/m}^2\text{K}$
 $U_g = 0,5 \text{ W/m}^2\text{K}$; marco térmico
 $U_f = 1,0 \text{ W/m}^2\text{K}$
para la ventana de ref. 1230x1480mm

espesor de vidrio
de 24 mm
a 48 mm

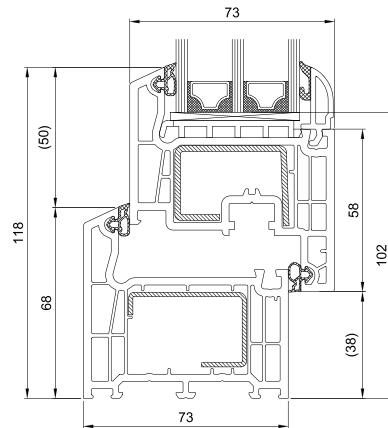
sistema MD
(3 juntas)

junquillos de
acristalamiento
rectos y semicirculares
detalles en la pág. 52

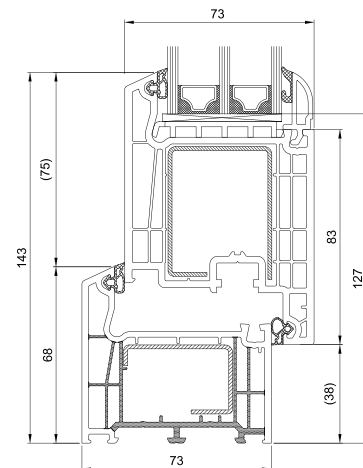
manillas
pág. 42-44

Sistema - Brüggman - Bluevolution 73

Colección
PERFECT ECOLINE • BASIC • VIP

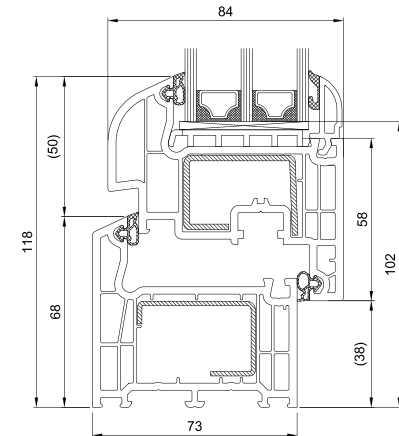
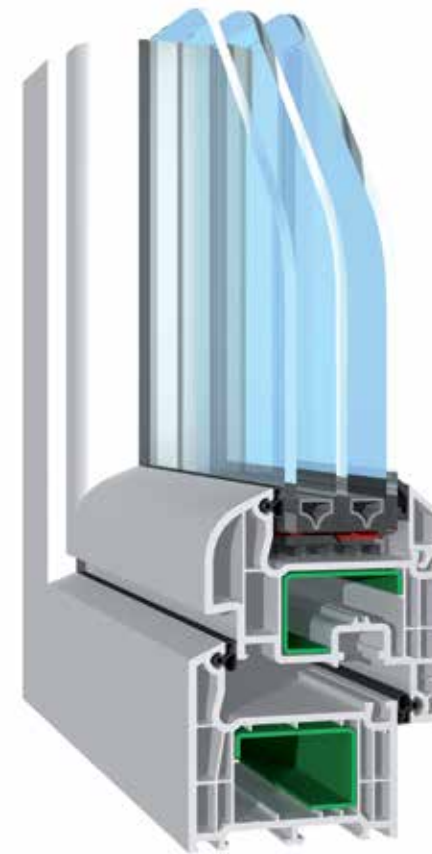


HO1221 (HP1220)/HO1721 (HP1720)

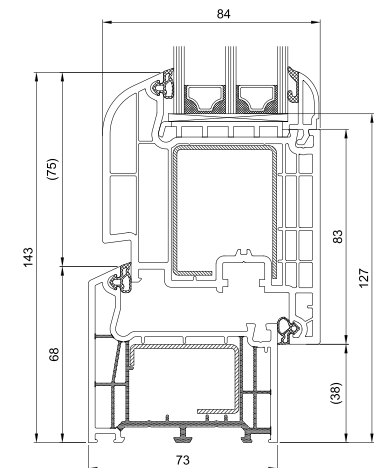


HO1221/HP1730

Colección
PRESTIGE ECOLINE • BASIC • VIP



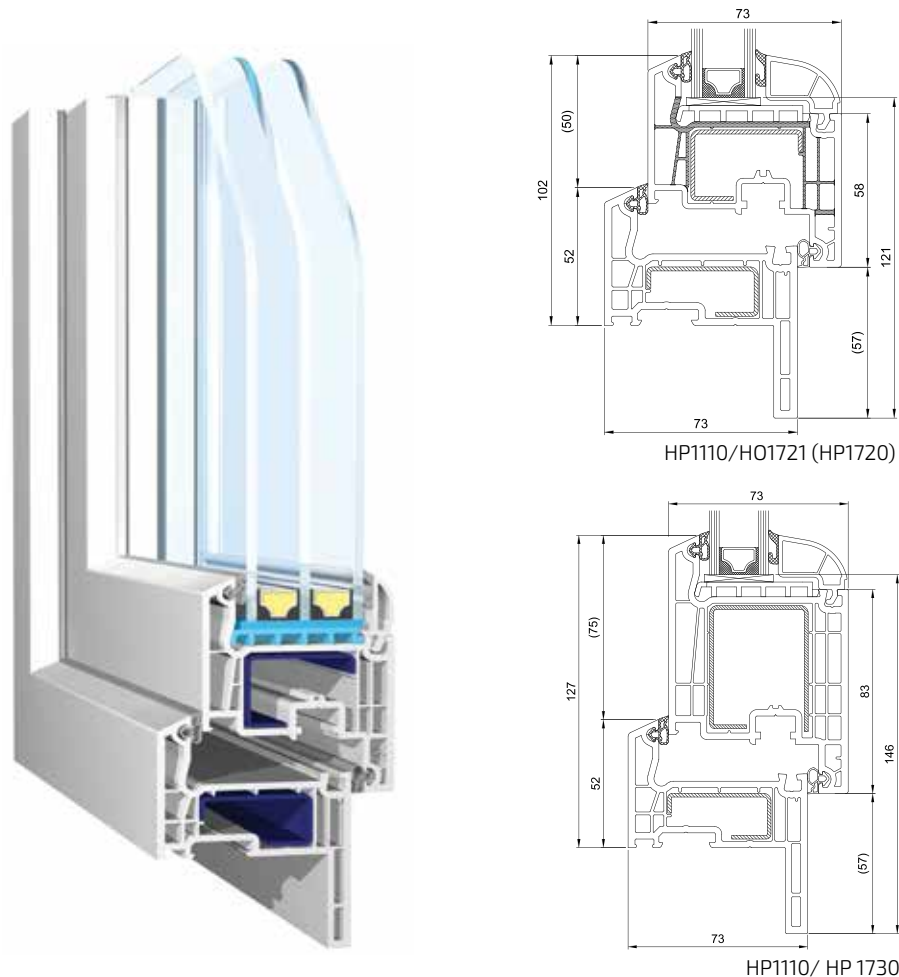
HO1221 (HP1220)/HO1821 (HP1820)



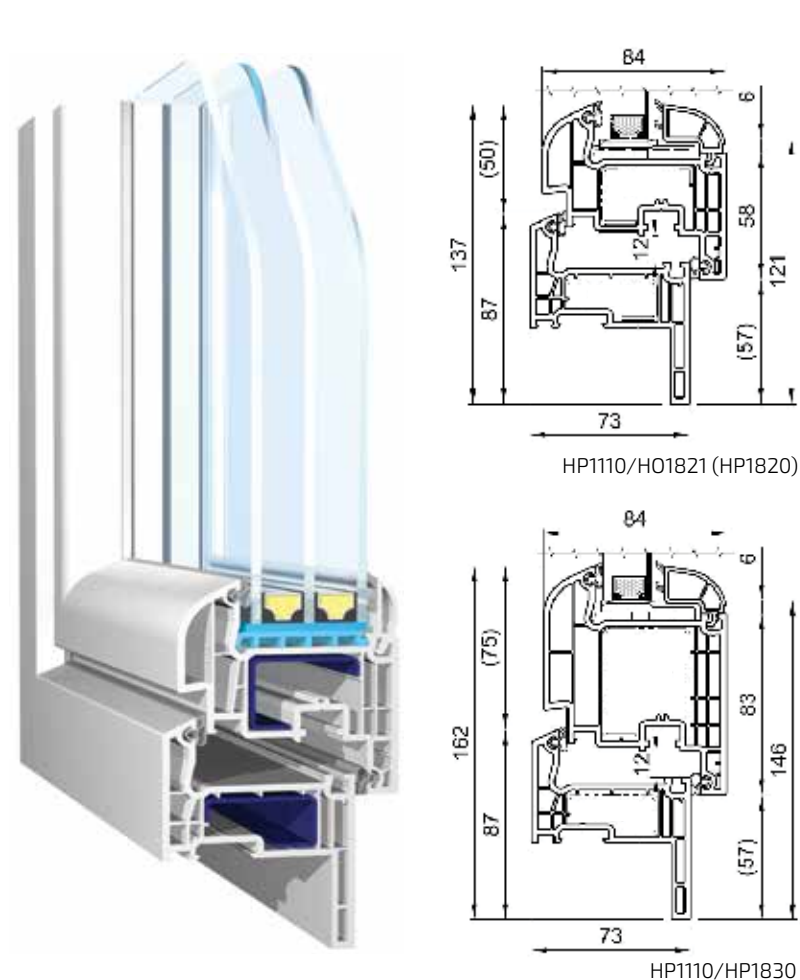
HO1221/HP1830

Sistema de renovación **Bluevolution 73**

Colección
PERFECT ECO LINE
 MARCO DE RENOVACIÓN 35 MM



Colección
PRESTIGE ECO LINE
 MARCO DE RENOVACIÓN 35 MM

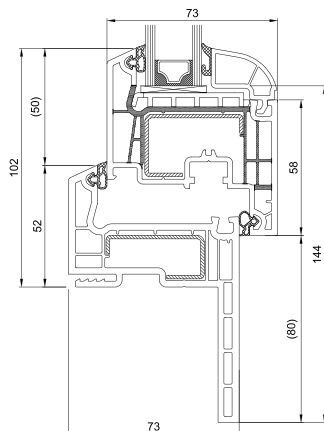


Sistema de Renovación **Bluevolution 73**

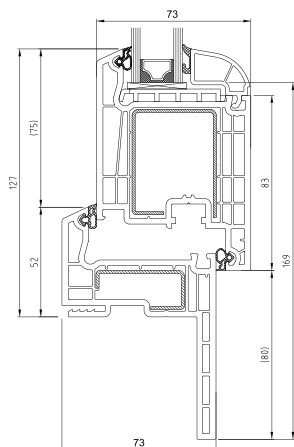
Colección

PERFECT ECO LINE

MARCO DE RENOVACIÓN 58 MM



HP1100/HO1721 (HP1720)

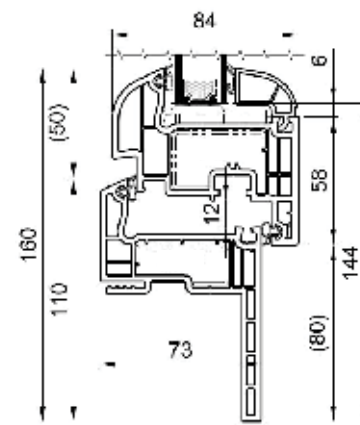
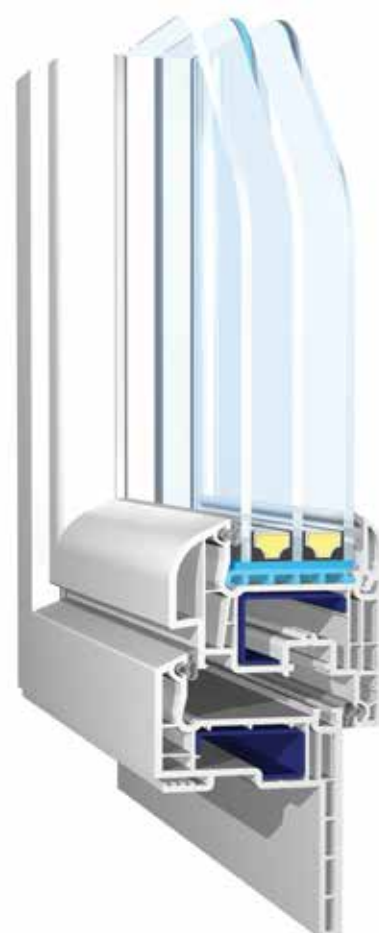


HP1100/HP1730

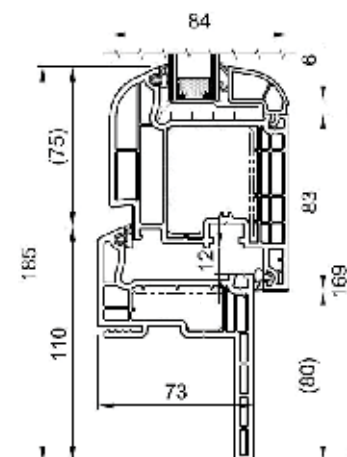
Colección

PRESTIGE ECO LINE

MARCO DE RENOVACIÓN 58 MM



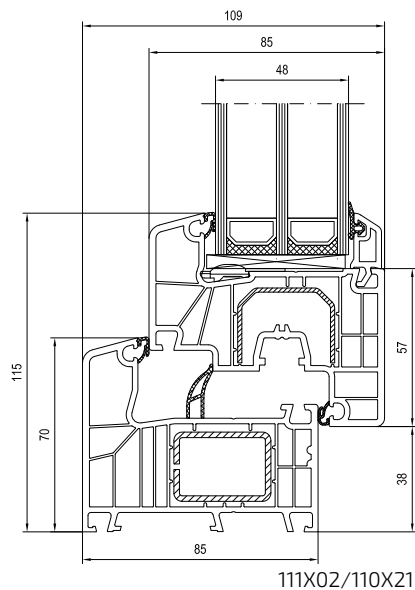
HP1100/HO1821 (HP1820)



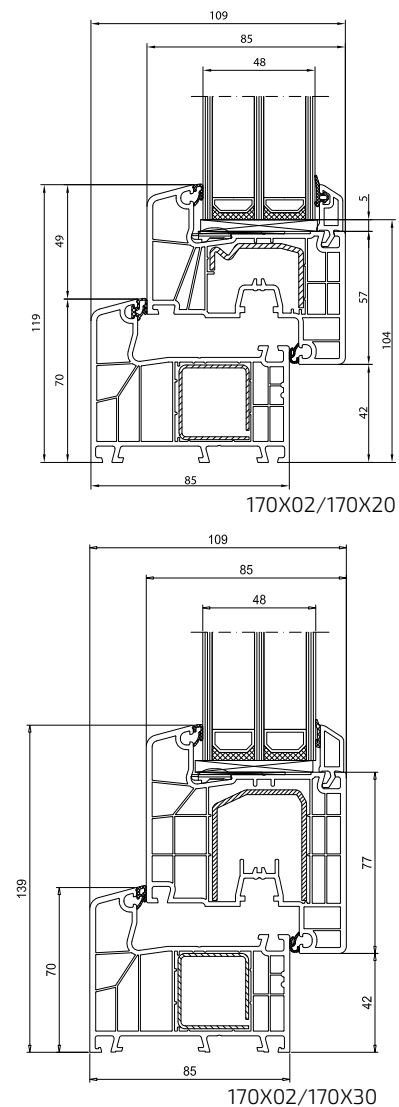
HP1100/HP1830

Sistema Aluplast

Colección INTERTEC 85 MD



Colección IDEAL 7000 AD



7 cámaras en marco
6 cámaras en hoja
(Intertec85)

perfil
6-cámaras
(Ideal 7000)

profundidad:
85 mm

U_w = 0,82 W/m²K
U_f = 0,5 W/m²K; marco térmico
U_f = 1,2 W/m²K
para la ventana
de ref. 1230x1480mm

espesor de vidrio
de 24 mm
a 48 mm

sistema MD
(3 juntas)
sistema AD
(2 juntas)

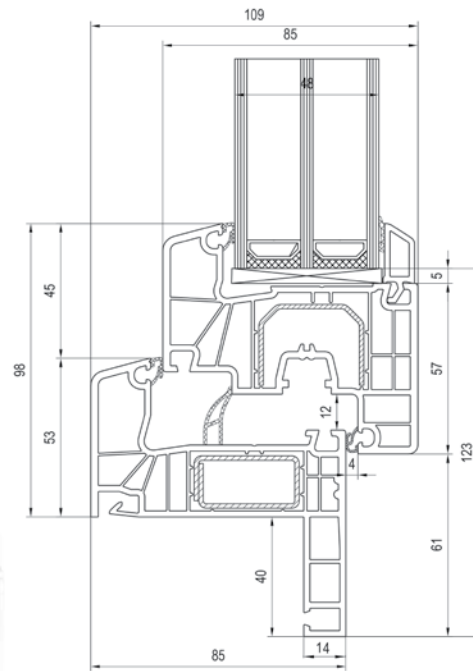
manillas
pág. 42-44

Sistema de Renovación **Aluplast**

Colección

INTERTEC 85 MD

MARCO DE RENOVACIÓN 40 MM

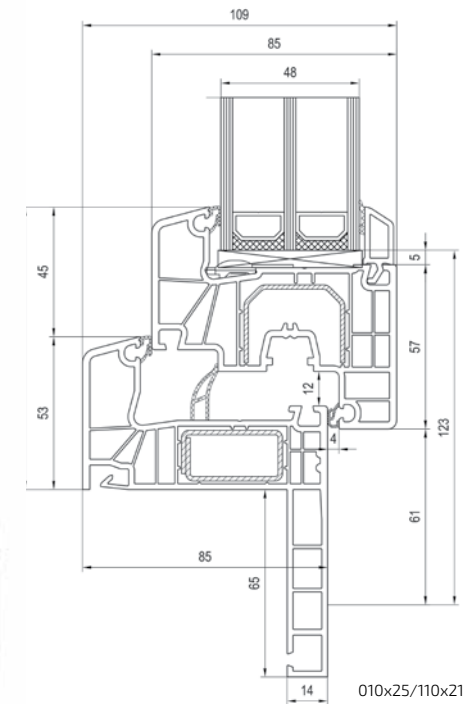


010x25/110x21

Colección

INTERTEC 85 MD

MARCO DE RENOVACIÓN 65 MM



010x25/110x21



7 cámaras en marco
6 cámaras en hoja

profundidad:
85 mm

$U_w = 0,76 \text{ W/m}^2\text{K}$
 $U_g = 0,5 \text{ W/m}^2\text{K}$; marco térmico
 $U_f = 1,1 \text{ W/m}^2\text{K}$
para la ventana
de ref. 1230x1480mm

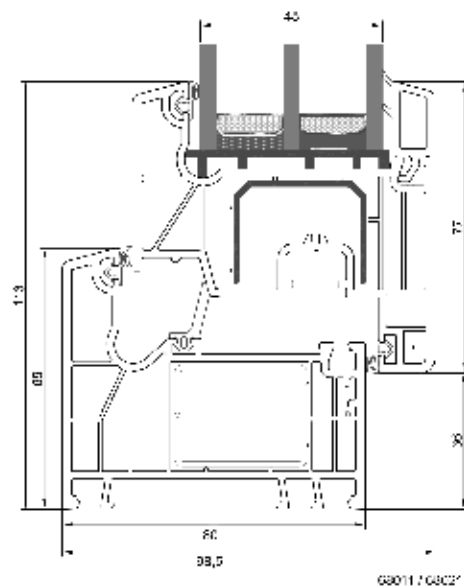
espesor de vidrio
de 24 mm
a 48 mm

sistema MD
(3 juntas)

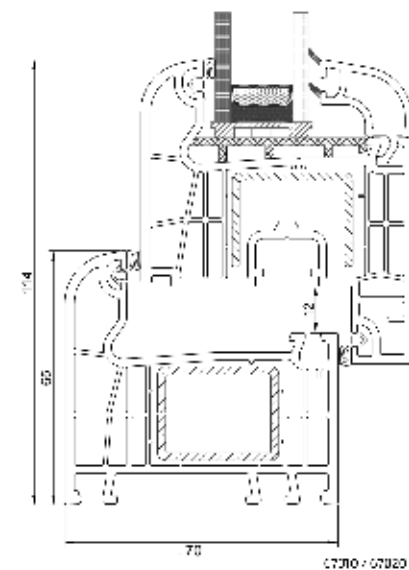
manillas
pág. 42-44

Sistema **Termo Evolution**

Colección
TERMO EVOLUTION 80 MD



Colección
TERMO EVOLUTION 70 AD



perfil
6-cámaras

Profundidad:
80 mm (TE 80)
70 mm (TE 70)

$U_w = 0,72 \text{ W/m}^2\text{K}$ (TE 80)
 $U_w = 1,23 \text{ W/m}^2\text{K}$ (TE 70)
 $U_g = 0,5 \text{ W/m}^2\text{K}$; marco térmico (TE 80)
 $U_g = 1,1 \text{ W/m}^2\text{K}$; marco térmico (TE 70)
 $U_f = 1,0 \text{ W/m}^2\text{K}$ (TE 80),
 $U_f = 1,2 \text{ W/m}^2\text{K}$ (TE 70)
para la ventana de ref 1230x1480mm

espesor de vidrio:
24 mm - 48 mm (TE 80)
24 mm - 40 mm (TE 70)

sistema MD
(3 juntas)
sistema AD
(2 juntas)

junquillos:
recto y soft
detalles
en la pág. 55, 56

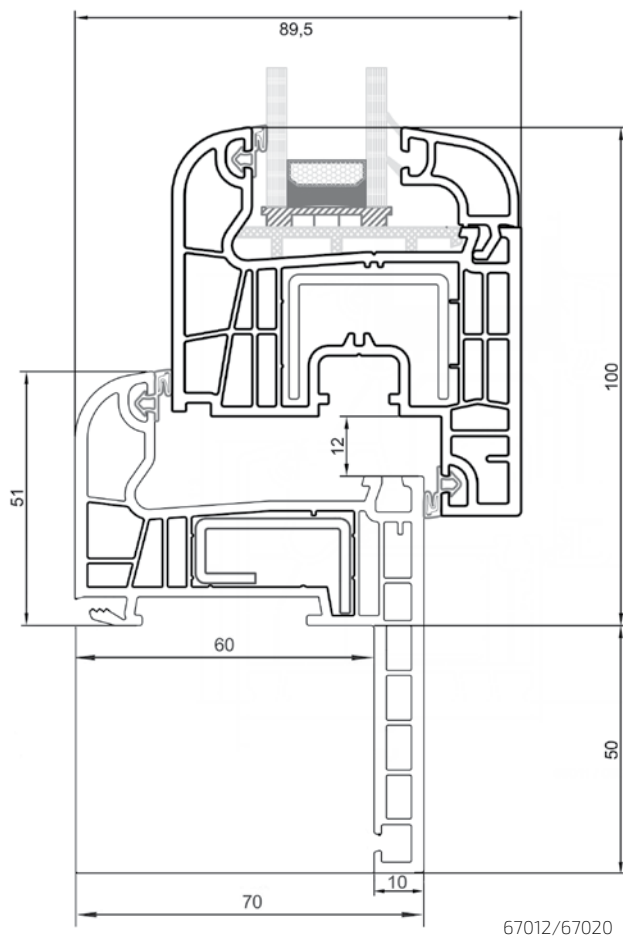
manillas
pág. 42-44

Sistema **Termo Evolution** Renovación

Colección

TERMO EVOLUTION 70 AD

MARCO DE RENOVACIÓN 50 MM



perfil
6-cámaras

Profundidad:
70 mm

$U_w = 1,25 \text{ W/m}^2\text{K}$
 $U_g = 1,1 \text{ W/m}^2\text{K}$; marco térmico
 $U_f = 1,3 \text{ W/m}^2\text{K}$
para la ventana de ref 1230x1480mm

espesor de vidrio
de 24 mm a 40 mm

sistema AD
(2 juntas)

manillas
pág. 42-44

Sistema **de revestimiento de aluminio**

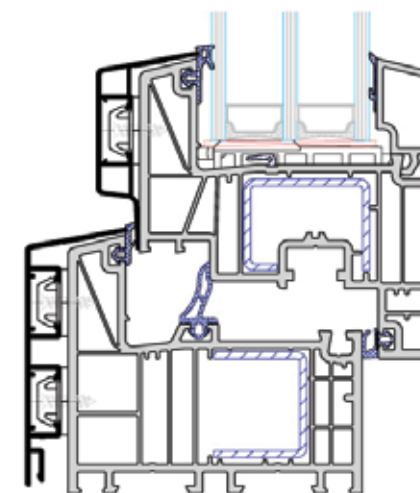
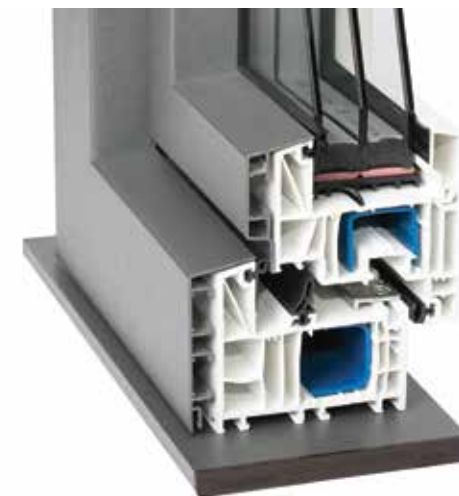
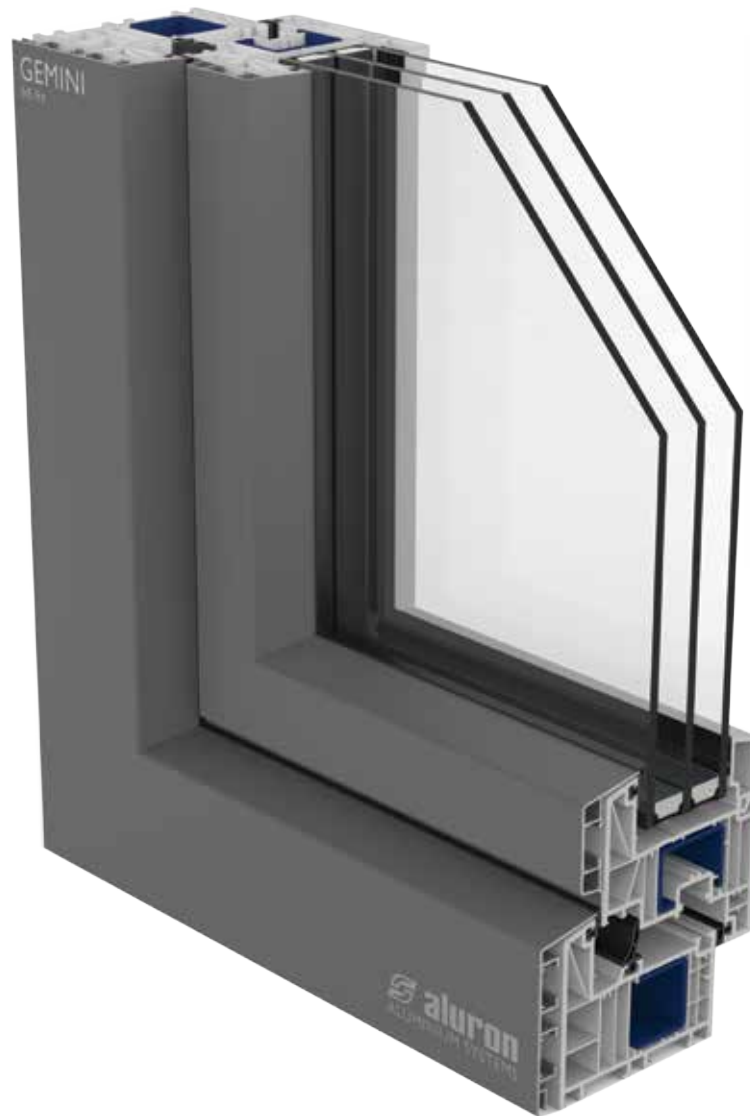
El revestimiento de aluminio es la combinación innovadora de ventanas y puertas de PVC con las ventajas del aluminio.



- ✓ El aluminio es el material duradero y de fácil cuidado.
- ✓ Las ventanas con tapas de aluminio son extremadamente estéticas y funcionales.
- ✓ Los revestimientos están disponibles en todos los colores RAL; superficie pintada garantiza durabilidad a largo plazo.
- ✓ Gracias a gran número de juntas y cámaras la aplicación de revestimiento de aluminio mejora significativamente el aislamiento acústico de la ventana
- ✓ El revestimiento de aluminio aumenta la estanqueidad de la construcción

Aplicación de tapas de aluminio:

- sistema Bluevolution 82
 - ventanas
 - puertas de balcón
 - puertas correderas PSK
 - puertas exteriores
- puerta corredera HST Salamander





PUERTAS CORREDERAS



Sistema evolutionDrive

Sistema evolutionDrive tiene dos versiones:

- **JetLine** - la anchura máxima de la corredera es 3500 mm, y altura máxima es 2480 mm, en el perímetro del marco no más grande que 6 m².
- **InLine** - la anchura máxima de la corredera es 3500 mm, y altura máxima es 1600 mm, en el perímetro del marco no más grande que 5,6 m². La corredera con máxima anchura solo se puede realizar en la división asimétrica, ya que la hoja móvil puede tener el ancho máximo 1000 mm.

Corredera en sistema evolutionDrive se llaman "corredera suave".

La puerta corredera evolutionDrive se abre **deslizándose la hoja móvil detrás de la hoja fija.**

Existe también posibilidad de realizarla en esquema D, donde ambas hojas son móviles.

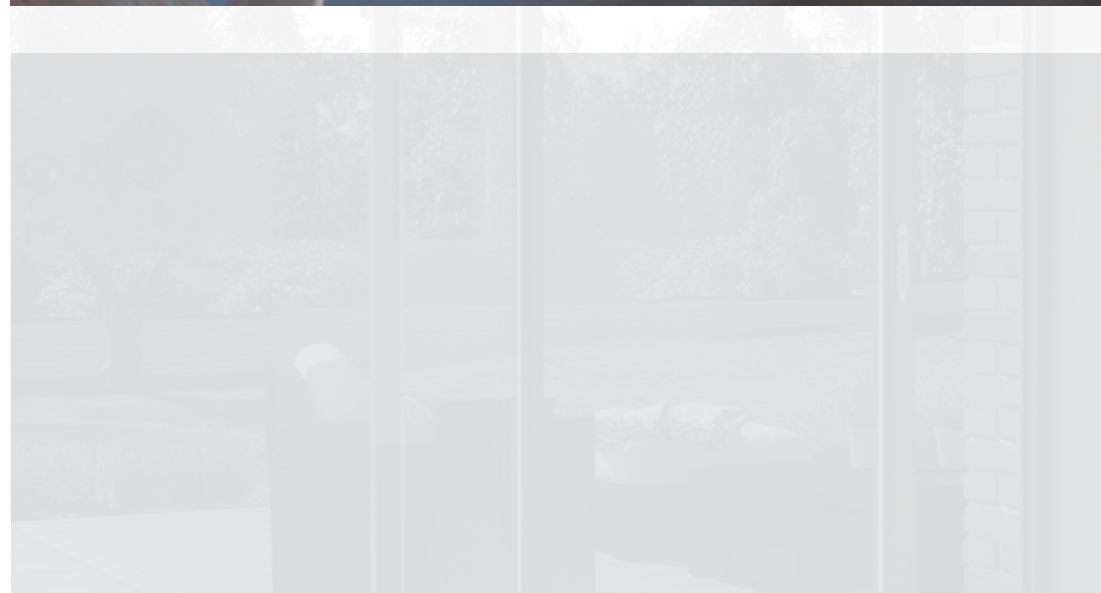
En la corredera suave, no hay posibilidad de inclinación estándar de la hoja.

El umbral es el marco de la ventana.

El vidrio en la hoja pasiva, siempre está incrustado en la hoja.

Sistema PSK

- Las puertas correderas del sistema PSK se pueden hacer en cualquier perfil de PVC.
- Cuando la puerta corredera PSK está cerrada, **las hojas fijas y correderas forman una sola unidad**, lo que hace que la corredera tenga un aspecto muy estético.
- Es el sistema de puertas correderas **más económico.**
- La apertura en el sistema PSK **comienza con la inclinación de la hoja**, y su posterior separación del marco de la ventana. A continuación, la hoja se desplaza a lo largo del carril que se encuentra en la guía situada en la parte inferior del marco. El riel, visible desde el interior de la habitación, está cubierto con una rejilla especial.
- El sistema PSK es el único en el que la hoja móvil **puede tener función de inclinación.**
- En el sistema PSK, al igual que en el sistema Smart Slide, no es posible enrasar el marco del umbral con el suelo.
- La anchura máxima de la corredera es de **3 m.**
- En el sistema PSK puede elegir **entre dos tipos de herrajes** duoPort SK y duoPort PAS con la función de separación paralela de la hoja respecto al marco. Más información sobre los herrajes en la página 19.
- El acristalamiento de la parte no abierta de la estructura puede estar empotrado en el marco o en la hoja.





Sistema HST

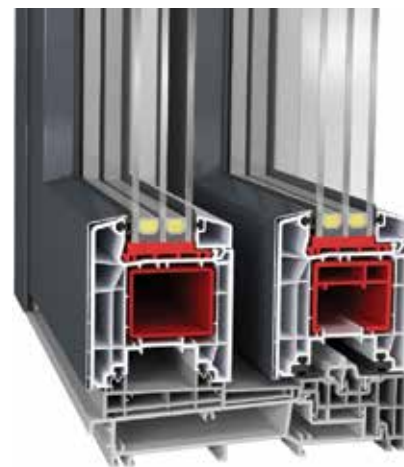
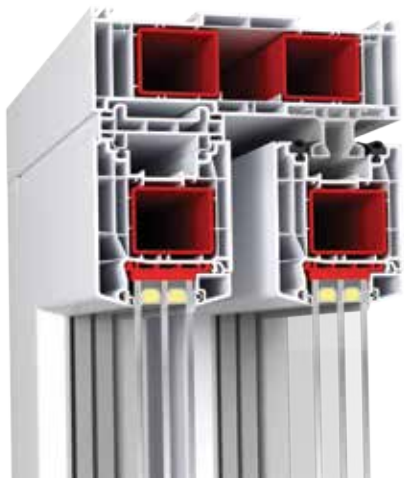
- El sistema HST se caracteriza por la gran **comodidad durante el uso**.
- La puerta se abre **deslizándose la hoja móvil detrás de la hoja fija**. La hoja móvil se mueve por los carros especiales a lo largo de la pista oculta en el suelo. Es movimiento **suave que se puede hacer casi sin fuerza**
- La hoja móvil parada en cualquier posición se puede bloquear mediante la manilla. La inclinación estándar de la hoja no es posible.
- La ventaja de las puertas HST es **el umbral de aluminio**, que puede estar casi completamente envasado con el suelo
- Las puertas correderas pueden alcanzar **sus mayores dimensiones** precisamente en el sistema HST: la anchura máxima de la puerta puede ser de 6 m
- El acristalamiento de la parte no abierta de la estructura está siempre empotrado en el marco.

Sistema Smart Slide

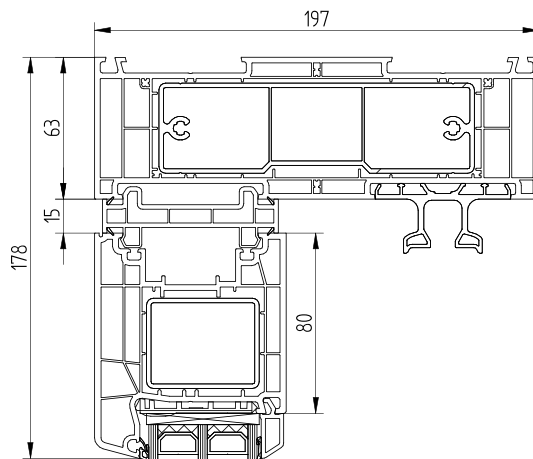
- El funcionamiento del sistema Smart Slide es parecido al sistema HST. La puerta se abre **deslizándose la hoja móvil, detrás del acristalamiento fijo**. La hoja móvil se mueve por los carros especiales fácil y libremente **con la fuerza mínima**.
- Al igual que en el sistema HST, no hay posibilidad de inclinación estándar de la hoja.
- **El umbral es el marco de la ventana**. No es posible envasar el marco del umbral con el suelo.
- La anchura máxima de la corredera es **4 m**
- El sistema Smart Slide se distingue por **la alta estanqueidad de construcción** obtenida gracias a que las juntas utilizadas durante el cierre se presionan lateralmente al marco, en toda su perimetro.
- El acristalamiento en la parte no abierta de la estructura siempre está empotrado en el marco.

Sistema HST - Aluplast

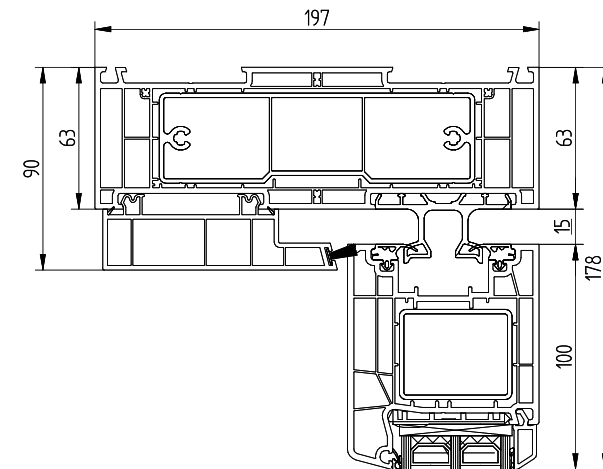
Colección
HST BASIC



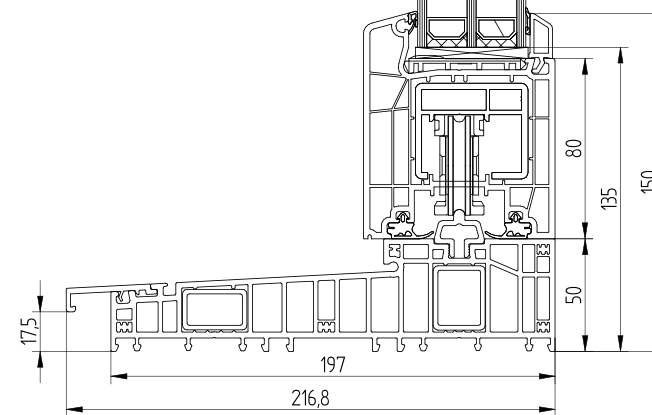
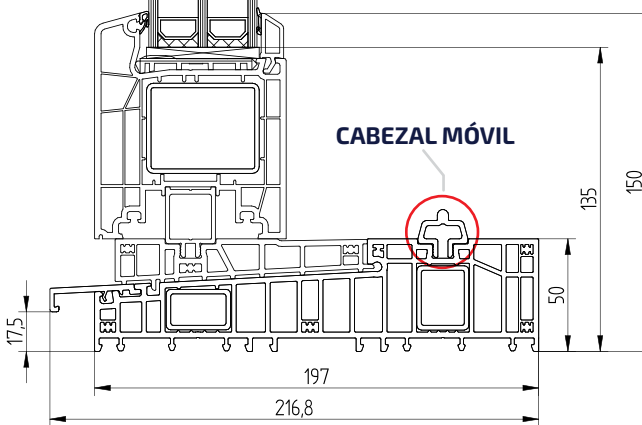
AISLAMIENTO FIJO



HOJA MÓVIL



CABEZAL MÓVIL



Alturas de **cabezal móvil** seleccionables: **5 mm o 13 mm** | El dibujo técnico muestra una altura de cabezal móvil de 13 mm



profundidad:
marco 197 mm
hoja 85 mm

Uw = 0,95 W/m²K (Standard)
Uw = 1,0 W/m²K (Basic)
Ug = 0,5 W/m²K; marco térmico
Uf = 1,3 W/m²K (Standard)
Uf = 1,5 W/m²K (Basic)
para la ventana de ref 1480x2180 mm

espesor de vidrio
de **24 mm a 48 mm**

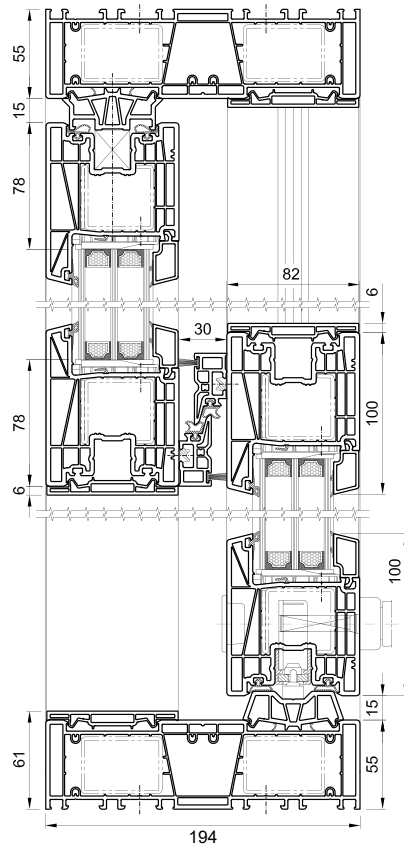
Esquema A



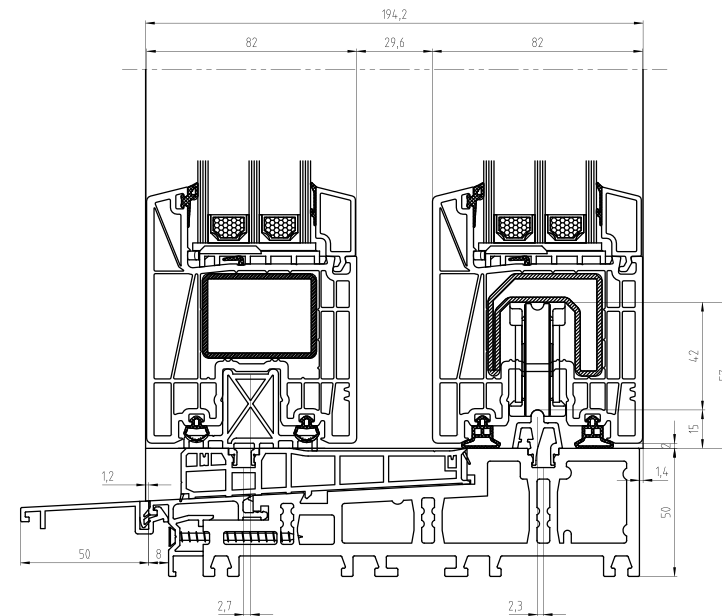
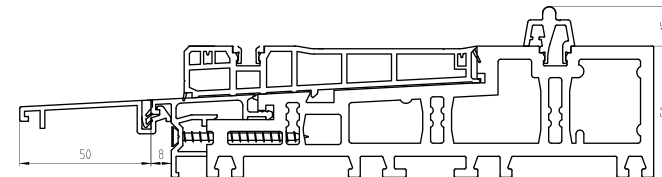
manillas
Pág. 45

Sistema **HST - Salamander**

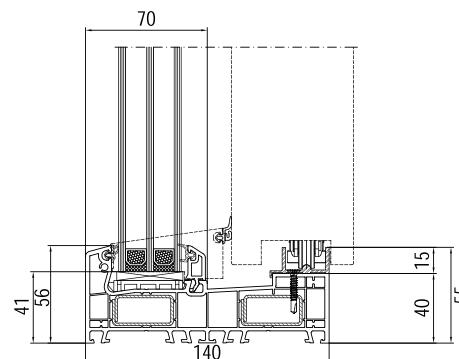
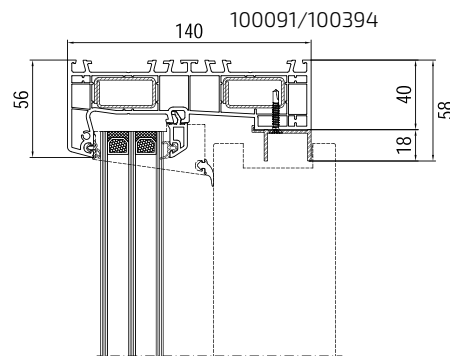
UMBRAL PARA HST - 300700



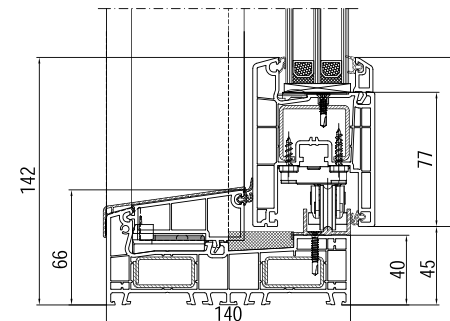
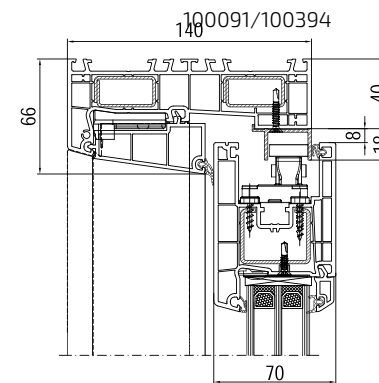
HS8050/HS8600



Sistema **Smart Slide**



ACRISTALAMIENTO FIJO



HOJA MÓVIL



FÁCIL DE MOVER



CIERRE INTUITIVO



CIERRE CÓMODO



AISLAMIENTO EXCELENTE



profundidad:
 marco 140 mm • hoja 70 mm

Uw = 0,84 W/m²K
Ug = 0,6 W/m²K; marco térmico
Uf = 1,3 W/m²K
 para la ventana de ref. 4800x2500 mm

espesor de vidrio
24 mm - 41 mm

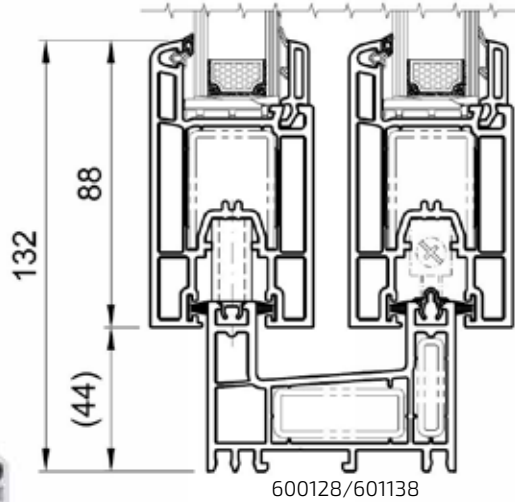
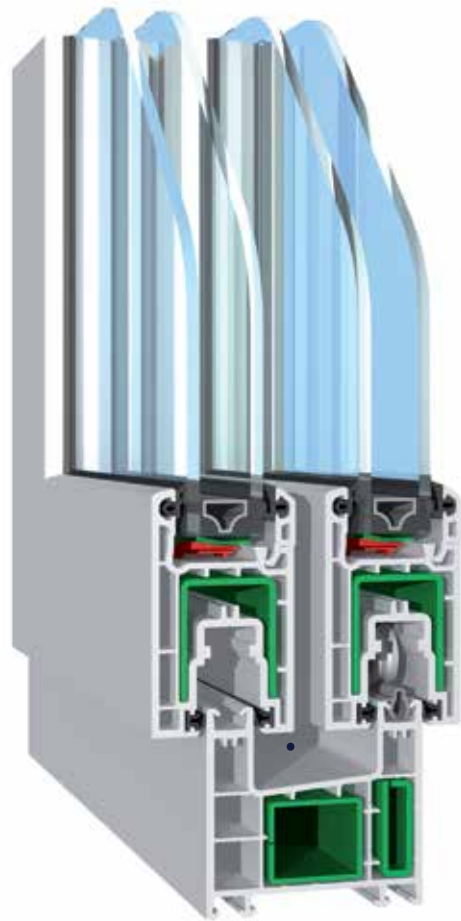
sistema AD
 (2 juntas)



manillas
 pág. 45

Sistema evolutionDrive

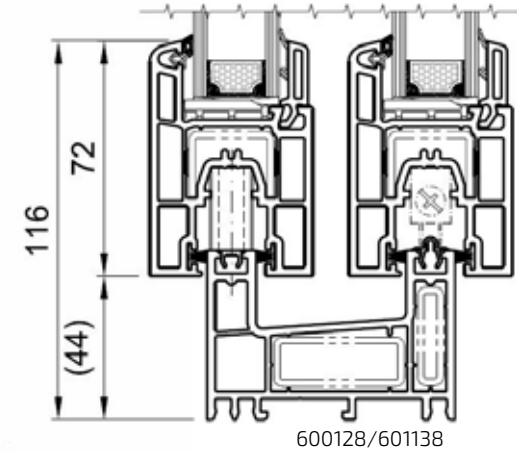
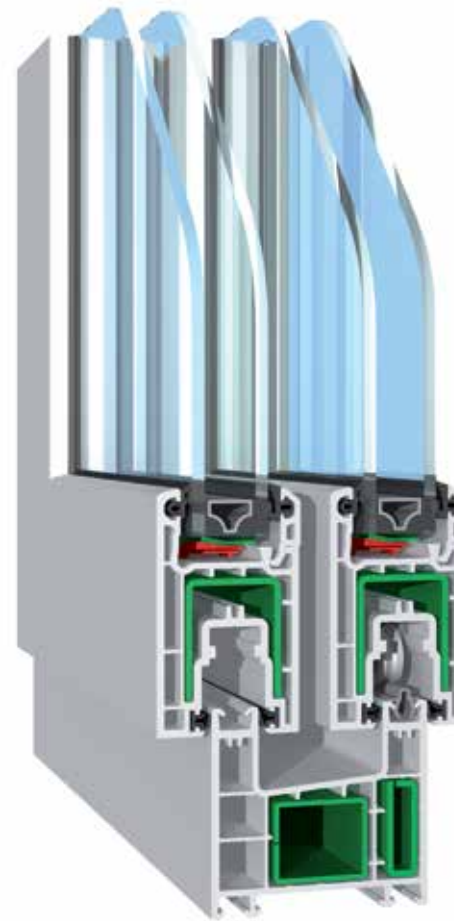
Sistema evolutionDrive **JETLINE**



Ancho máximo: **3500 mm**
 Altura máxima: **2480 mm**
 Perímetro del marco $\leq 6\text{m}^2$

Sistema evolutionDrive **INLINE**

ventanas correderas, altura máxima 1600 mm



Ancho máximo: **3500 mm**
 Altura máxima: **1600 mm**
 Perímetro del marco $\leq 5,6\text{m}^2$



Sistema PSK

PUERTAS CORREDERAS PSK ESTÁN DISPONIBLES EN:

sistemas de ventanas:

- Bluevolution 82 • Bluevolution 73 • Intertec 85 • Ideal 7000
- Termo Evolution 80 • Termo Evolution 70

sistemas de renovación:

- Sistema de Renovación Bluevolution 82 35 mm y 60 mm

TIPOS DE HERRAJES PARA PUERTAS CORREDERAS PSK:

• **duoPort SK** - Herraje **oscilocorredero** disponible en 2 versiones: **SK-Z** equipado con la manilla especial con mando, que facilita la inclinación, el deslizamiento y el bloqueo de hojas incluso muy pesadas y **SK-S** con accionamiento manual sin ayuda.

• **duoPort PAS** - Herraje **corredero** con apertura **paralela de hoja del marco**. Esa función permite la ventilación natural, a través del hueco de aproximadamente 6 mm entre la hoja y el marco, en todo el perímetro de la ventana. Ningún insecto volador puede entrar por el

hueco, por lo que no es necesario un mosquitero. Herraje duoPort PAS permite la ventilación segura, también cuando nadie está en casa.

Esquema A



Manillas pág. 46



PUERTAS EXTERIORES

Las puertas fabricadas por nuestra empresa se basan en perfiles de empresas de renombre. Se puede elegir entre productos de profundidad de 73 mm hasta 85 mm.

Las puertas se puede elaborar en diferentes variantes: apertura hacia dentro o hacia fuera: simple, doble o multicuadrante.

El relleno de la puerta puede ser un acristalamiento total o parcial, puede tener paneles decorativos, tanto modernos como tradicionales y también lámina de PVC.

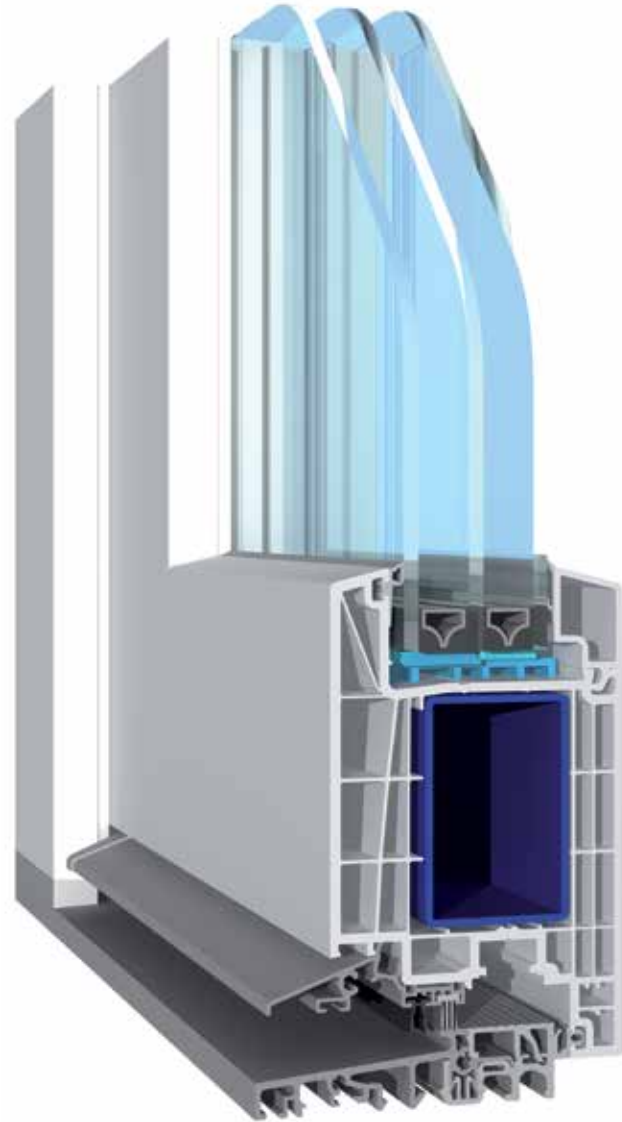
El umbral de aluminio de la puerta está diseñado de tal manera que proporciona un sellado perfecto incluso con vientos fuertes.

Nuestras puertas están equipadas con herrajes de alta gama. Las cremonas automáticas o estándar, de 3 o 5 puntos, garantizan que la hoja encaje con precisión en el marco. El bloqueo se realiza mediante cerrojos de gancho.

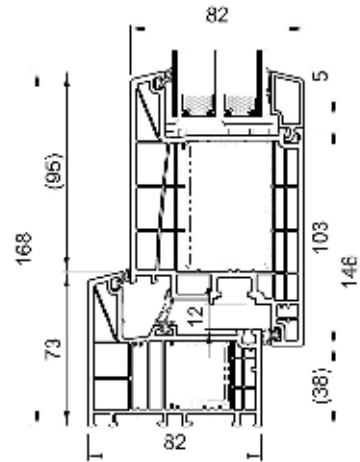
La amplia gama de colores de PVC satisface los gustos de cada cliente.



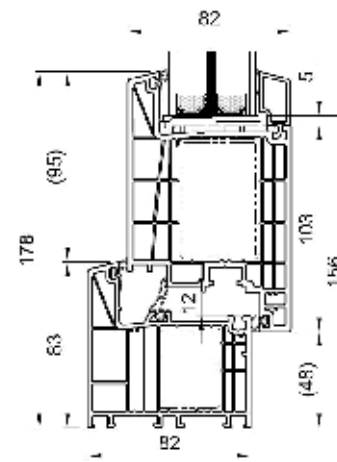
Sistema **Bluevolution 82 - PUERTAS**



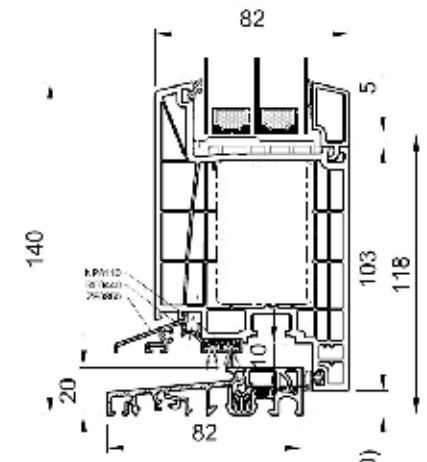
Colección **PUERTAS 82 MD • AD**



HO9020/HP8550

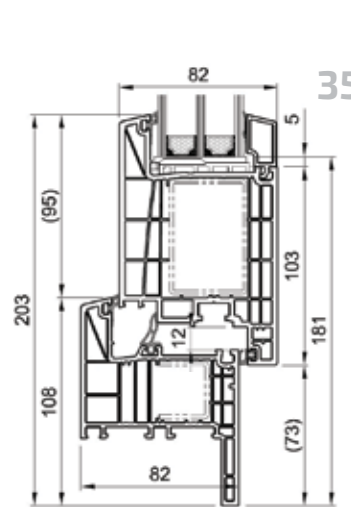


HO9030 /HP8550

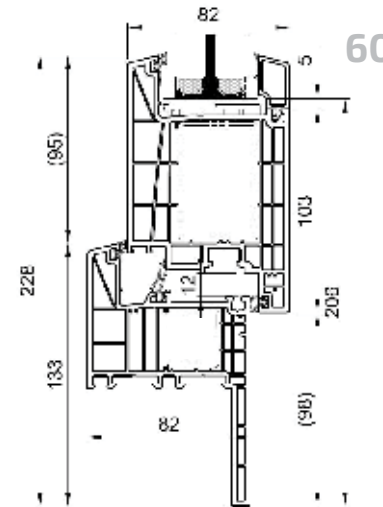


HP8550/ZS7110 (10)

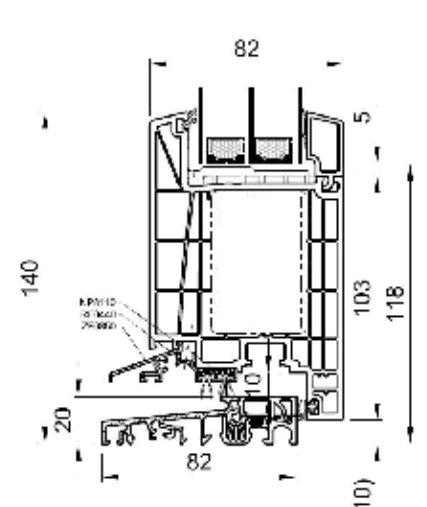
Colección **RENOVACIÓN MD MARCO 35 MM • MARCO 60 MM**



HO9110/HP8550



HO9100/HP8550



HP8550 /ZS7110 (10)

SALAMANDER
WINDOW & DOOR SYSTEMS

6 cámaras
en marco
5 cámaras
en hoja

profundidad:
82 mm

Ud = 0,83 W/m²K
Ug = 0,5 W/m²K; marco térmico
Uf = 1,1 W/m²K
para las puertas con
dimensiones 1230x 2180mm;
sistema MD

espesor de vidrio:
24 mm- 48 mm

sistema MD
(3 juntas)
sistema AD
(2 juntas)

cremona
estándar
o **automática**

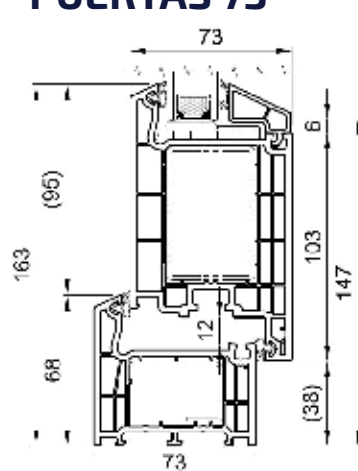
bloqueo
de 3 puntos
perno
de gancho

bisagras
estándar
o **ocultas**

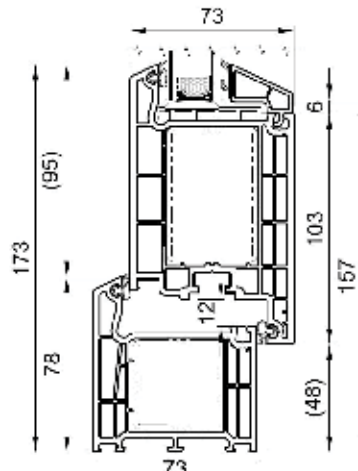
manillas
pág. 47-49

Sistema **Bluevolution 73 - PUERTAS**

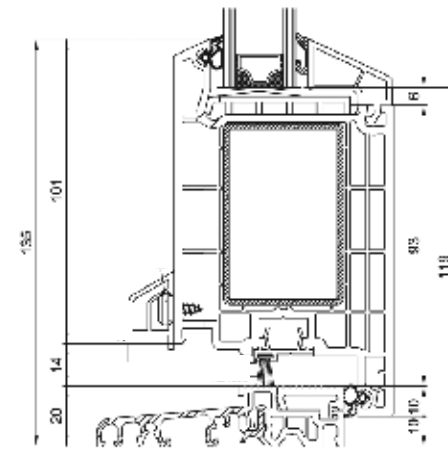
Colección **PUERTAS 73**



HP1221/HP1550

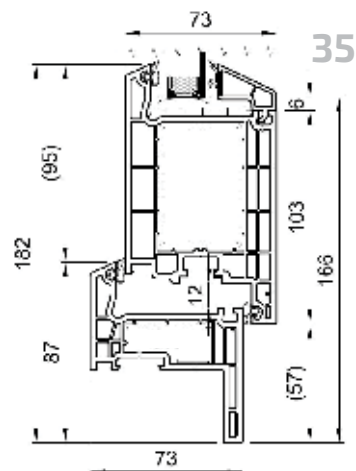


HP1230/HP1550

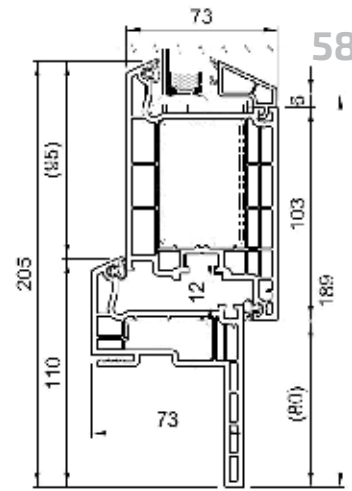


HP1550/umbral alu

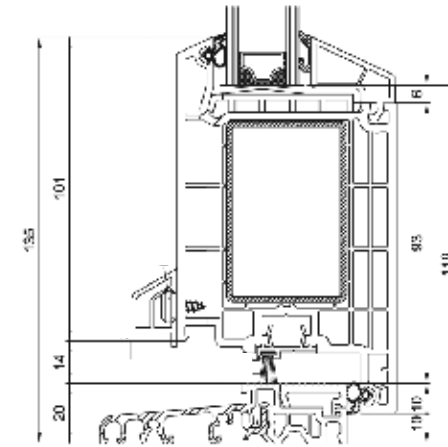
Colección **RENOVACIÓN MARCO 35 MM • MARCO 58 MM**



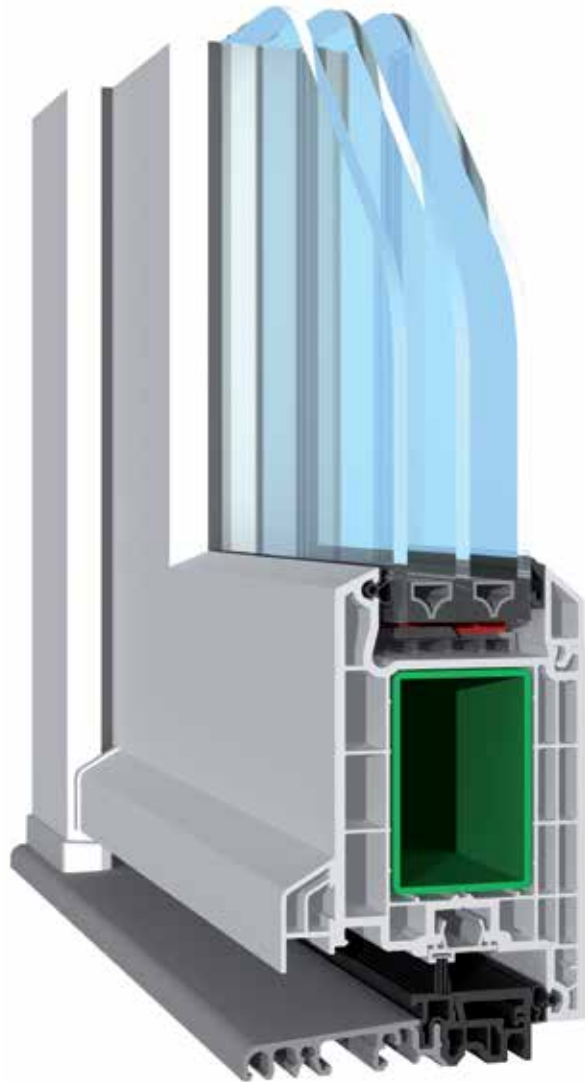
HP1110 /HP1550



HP1100/HP1550

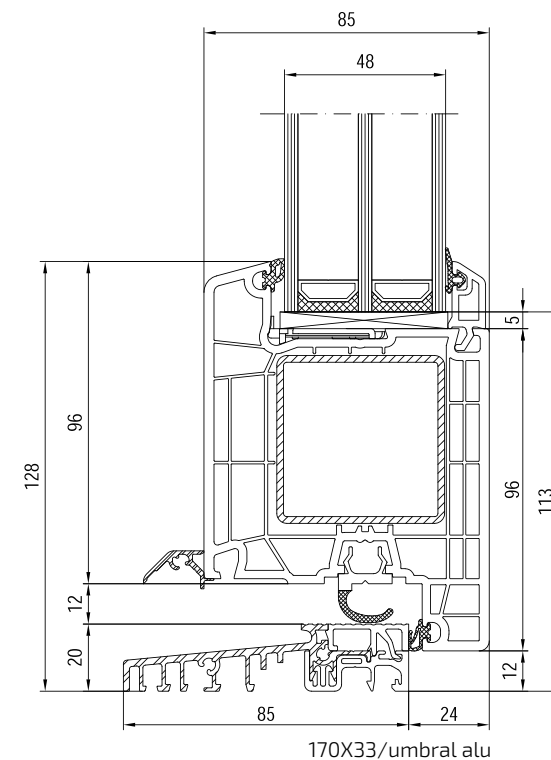
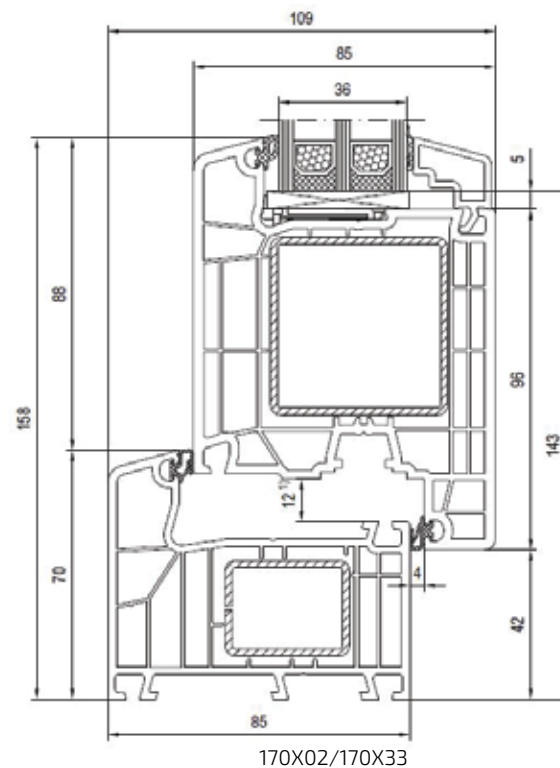


HP1550/umbral alu



Sistema Aluplast - PUERTAS

Colección
IDEAL 7000 AD



perfil
6-cámaras

profundidad:
85 mm

Ud = 0,88 W/m²K
Ug = 0,5 W/m²K; marco térmico
Uf = 1,3 W/m²K
para las puertas con
dimensiones 1230x2180 mm

relleno
de 24 mm
a 48 mm

sistema AD
(2 junas)

cremona
estándar
o **automática**

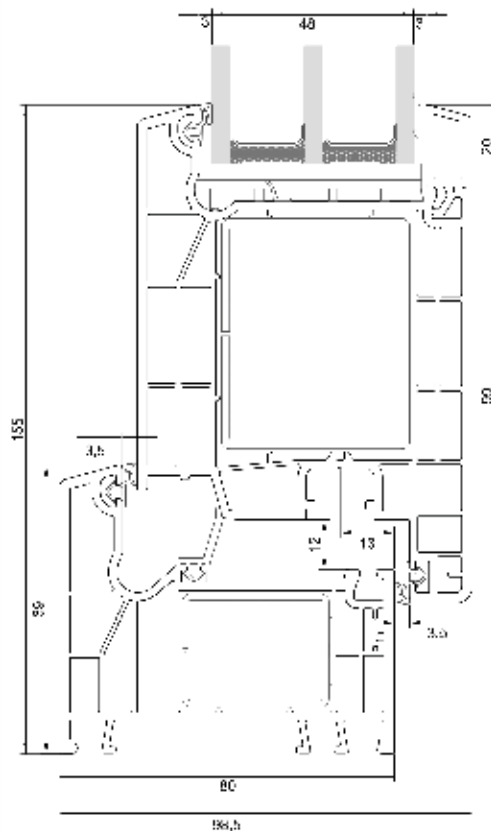
bloqueo
de 3 puntos
punto
de gancho

bisagras
estándar

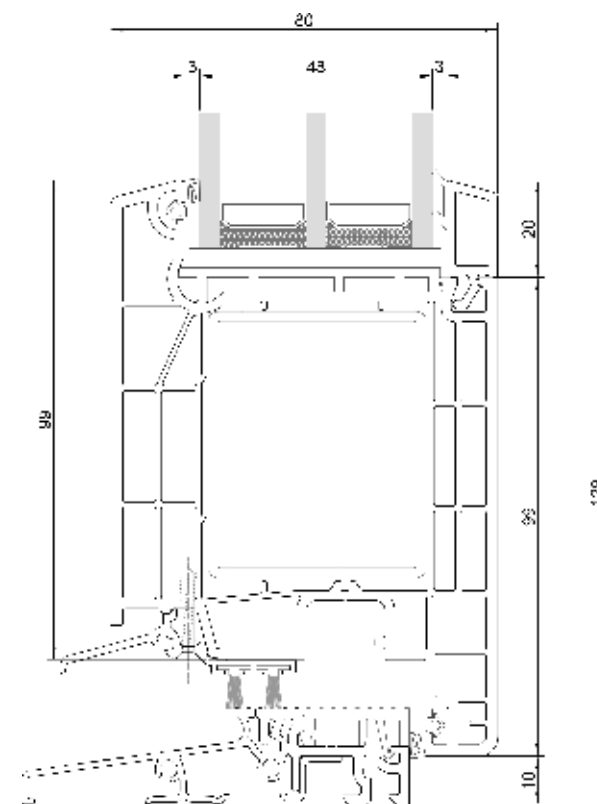
manillas
pág. 47-49

Sistema **Termo Evolution - PUERTAS**

Colección
TERMO EVOLUTION 80 MD



68011 / 58020



58020/umbral alu



Perfil
5-cámaras

profundidad:
80 mm

$U_w = 0,93 \text{ W/m}^2\text{K}$
 $U_g = 0,5 \text{ W/m}^2\text{K}$; marco térmico
 $U_f = 1,2 \text{ W/m}^2\text{K}$
para la puerta de ref. 1230-2180

relleno
de 24 mm
a 48 mm

sistema MD
(3 juntas)

cremona
estándar
o **automática**

bloqueo de 3
puntos
pico de loro

bisagras
estándar
o ocultas

manillas
pág. 47-49

Paneles de las Puertas



al_AV431



al_AV450



al_AVI791



glass_GLI02



glass_GLP08



glass_GLW26



glassal_EV955



glassal_EV959



glassal_EV978



hpl_DV177



hpl_DV441



hpl_DV785

Paneles de las Puertas



hpl_DV229



hpl_DV431



hpl_DV219



hpl_DV734



hpl_DV434



hpl_DV716



hpl_DV267



hpl_DV784



hpl_DV749



hpl_DV705



hpl_DV211



hpl_DV436N

Paneles de las Puertas



hpl_DV762



hpl_DV726



hpl_DV701



hpl_DV292



hpl_DV270



hpl_DV222



hpl_DV183



pvc_DV125



pvc_DV500



pvc_DV501



pvc_DV392



pvc_DV386

Paneles de las Puertas



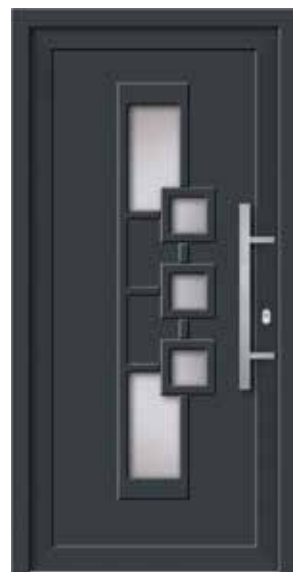
pvc_DV78N



pvc_DV503



pvc_DV371



pvc_DV357



pvc_DV304



pvc_DV301



pvc_DV189



pvc_DV157



pvc_DV127



pvc_DV28B



pvc_DV28A



pvc_DV112

La oferta completa de los paneles se encuentra en la página web: www.termoprofil.eu



**PUERTAS
DE GARAJE**



PERSIANAS



ACCESORIOS



SUPLEMENTOS

PUERTAS DE GARAJE



PUERTAS INDUSTRIALES

Las puertas industriales son la solución ideal para naves de producción, almacenes, garajes, lavaderos de coches y estaciones de diagnóstico. Se caracterizan por funcionalidad, seguridad y comodidad. La amplia gama de opciones adicionales está dedicada a las puertas industriales, por lo que se pueden ajustar a cada proyecto individual del inversor.

PUERTAS ENROLLABLES

Las puertas enrollables se utilizan tanto en edificios de nueva construcción como en los ya existentes. Su mayor ventaja es que ahorra espacio porque funciona en vertical. Es perfecta para lugares donde no se puede instalar puerta seccional. La cortina retráctil no restringe la visibilidad, lo que mejora en gran medida la visión del conductor.



PUERTAS SECCIONALES

Puertas de garaje seccionales, cumplen con los altos estándares de los dueños. Se abren verticalmente hacia arriba permitiendo el uso ilimitado de todo el garaje y la zona delantera. El diseño especial de los paneles garantiza la seguridad: es imposible que los dedos de las manos se aprieten accidentalmente al cerrar y abrir la puerta.



PERSIANAS EXTERIORES



SISTEMA ADAPTATIVO

- Utilizado sobre todo en edificios ya existentes
- Ninguna interferencia con el estado actual del edificio
- Se puede elegir la forma del cajón de la persiana: SK 45, ovalada o semiovalada
- El cajón puede estar sujeto a la pared sobre ventana o en el hueco de ventana
- Persiana no está integrada en la ventana del edificio
- Persianas con control eléctrico o manual
- Posibilidad de utilizar un mosquitero integrado en persiana enrollable



SK45



CIRCULAR SKO-P



SEMICIRCULAR SKP

SISTEMA OCULTO INTEGRADO

- Utilizado sobre todo en nuevos edificios
- Cajón montado en el dintel, no es visible después del enlucido
- Revisión se encuentra en el exterior
- Persianas pueden estar controladas por corriente eléctrica o a modo manual
- Posibilidad de integrar la mosquitera con la persiana enrollable



INTEGRO SP-E



INTEGRO SP-E
CON MOSQUITERA

SISTEMA DE TECHO OPOTERM SKT

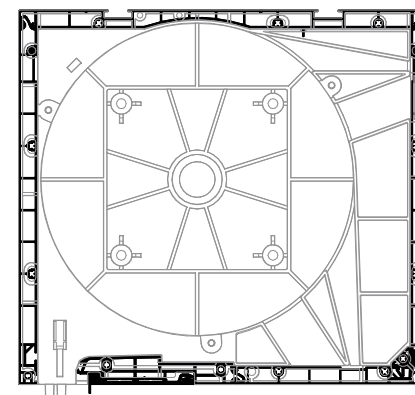
- Utilizado en edificios de nueva construcción
- Cajón montado en el dintel, al momento de ubicar la ventana
- Después de enlucir el cajón es invisible
- Persianas pueden estar controladas por corriente eléctrica o a modo manual
- Posibilidad de integrar mosquitera con persiana enrollable.



OPOTERM SKT



OPOTERM SKT
CON MOSQUITERA

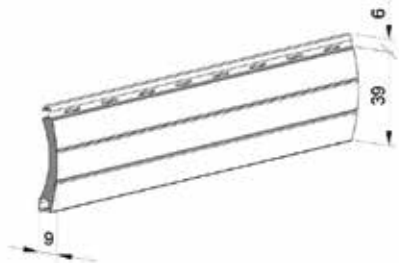


Dimensiones de cajón OPOTERM SKT	
A (mm)	B (mm)
230	170
230	210
255	240

LAMAS - PERFILES Y DIMENSIONES

LAMAS DE PERSIANAS

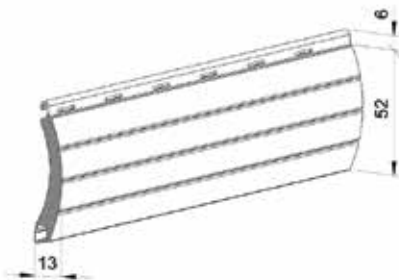
PA39 Altura del perfil: 39 mm
Grosor del perfil: 9 mm
Superficie máxima: 6 m²



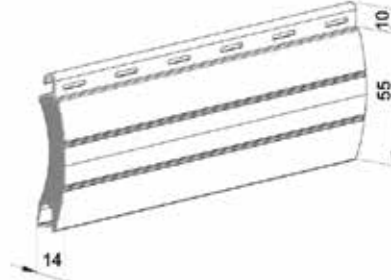
PA43 Altura del perfil: 43 mm
Grosor del perfil: 8,8 mm
Superficie máxima: 9 m²



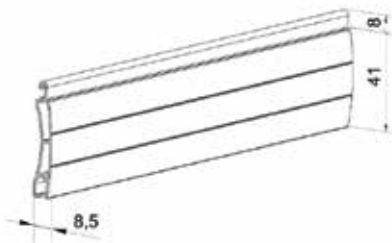
PA52 Altura del perfil: 52 mm
Grosor del perfil: 13 mm
Superficie máxima: 8 m²



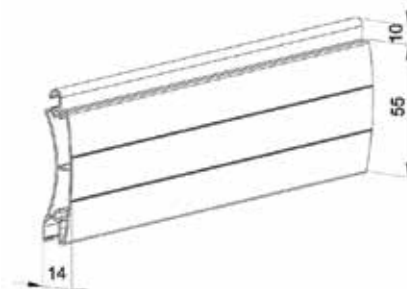
PA55 Altura del perfil: 55 mm
Grosor del perfil: 14 mm
Superficie máxima: 9,5 m²



PE41 Altura del perfil: 41 mm
Grosor del perfil: 8,5 mm
Superficie máxima: 8,5 m²

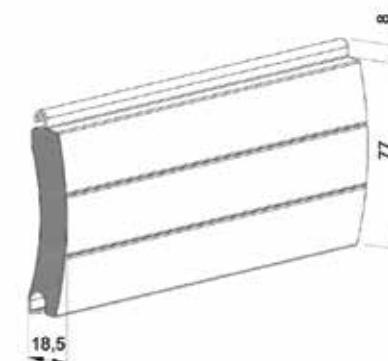


PE55 Altura del perfil: 55 mm
Grosor del perfil: 14 mm
Superficie máxima: 15 m²

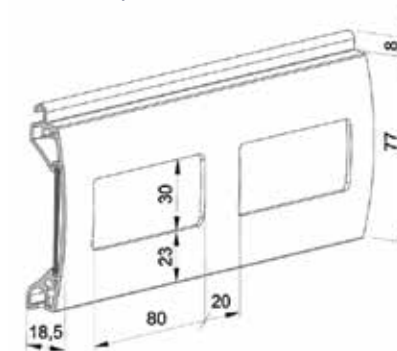


LAMAS PARA PUERTAS ENROLLABLES

PA77 Altura del perfil: 77 mm
Grosor del perfil: 18,5 mm
Superficie máxima: 15 m²

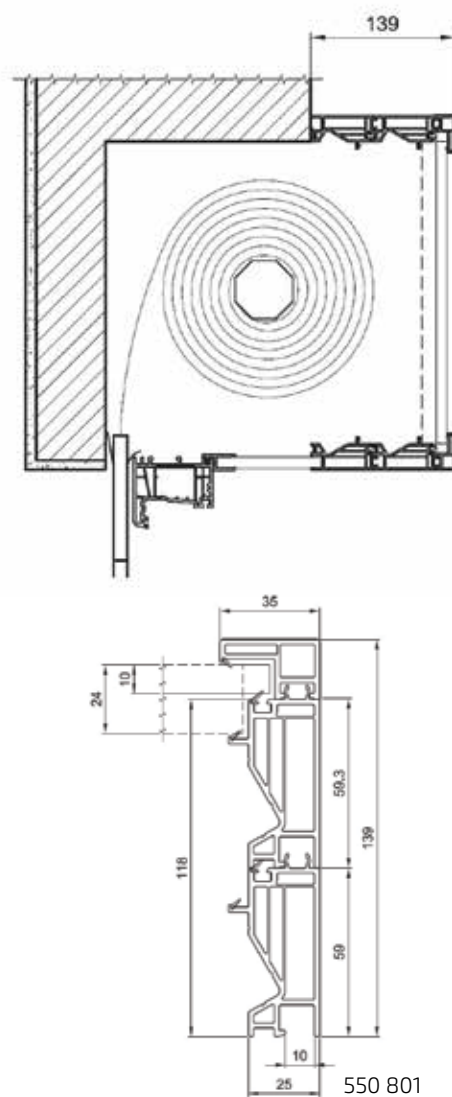
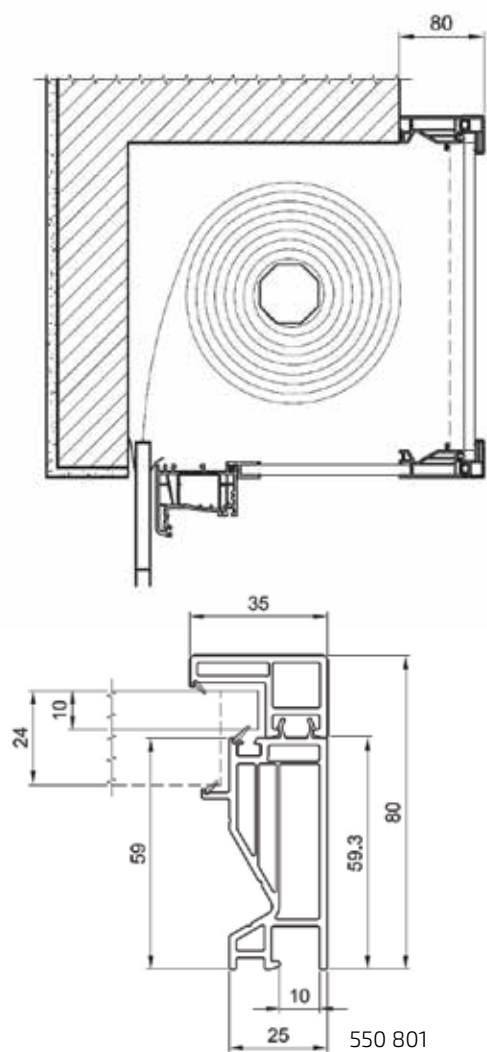


PER77 Altura del perfil: 77 mm
Grosor del perfil: 18,5 mm
Superficie máxima: 12 m²

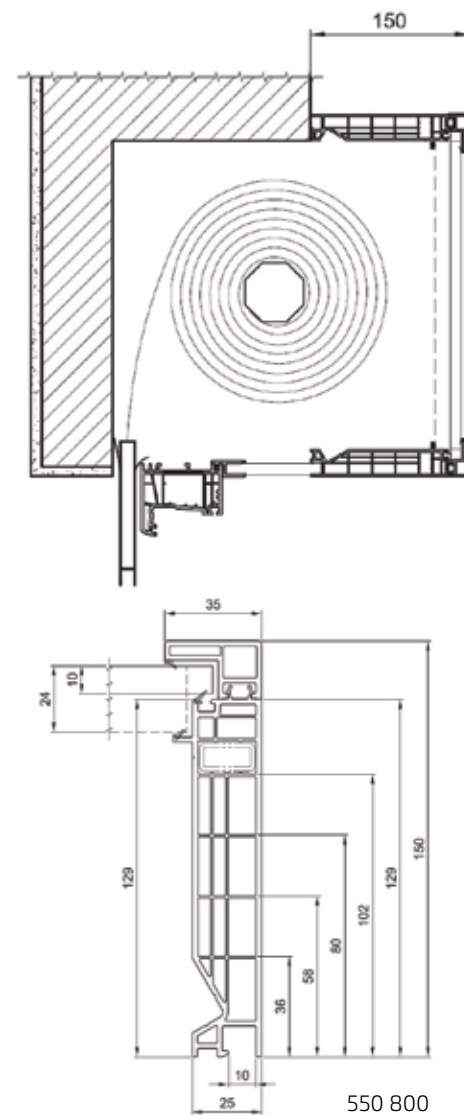


CASSONETTI

CASSONETTI 59 MM



CASSONETTI 129 MM



Posibilidad de utilizar panel de PVC de grosor **10 mm o 24 mm.**
Colores disponibles - según los colores del perfil Salamander.

USUARIO SEGURO

LA NUEVA FORMA DE ABRIR UNA VENTANA DE FORMA SEGURA

- ✓ Bloqueo de seguridad ante la apertura incontrolada de la ventana
- ✓ Se puede aplicar a todas las ventanas producidas por Termo Profil
- ✓ La liberación consciente del bloqueo permite la apertura total de la ventana
- ✓ El bloqueo es invisible después del cierre
- ✓ Puede aplicarse tanto a las ventanas nuevas como a las instaladas ya
- ✓ Aplicable en edificios privados y públicos, así como en hoteles, hospitales y residencias de estudiantes
- ✓ El método de control USUARIO SEGURO quedó solicitado en la Oficina de Patentes



Las ventanas que tienen incorporado EL bloqueo Usuario Seguro, protegen a usted y a seres queridos - niños pequeños, personas mayores y sus invitados ante un accidente, que puede surgir por la apertura incontrolada de la ventana.



SOLO EN TERMO PROFIL

AIREADOR DE VENTANA

Aireador de ventana lleva el aire de exterior a interior de la habitación. Los aireadores de ventana pueden estar instaladas en la hoja de la ventana (**higrorregulados, presurizados**) o en el espacio entre los cristales (**autorregulador**).

Aireadores higrorregulados: control automático en función del nivel de humedad en la habitación. Funcionamiento sin intervención humana sin necesidad de electricidad.

AIREADORRES DE VENTANA HIGRORREGULADORES DISPONIBLES:

- AERECO EMM
 - AERECO EMM por debajo de la persiana
 - AERECO EXR - acústico
 - AERECO EXR - acústico por debajo de la persiana
- Colores disponibles: RAL 9003, 8017, 8001, 7016, 7045



Autorregulador - aireador de aluminio, instalado en el espacio interglacial. Sustituyen la parte del paquete de acristalamiento y, al mismo tiempo, es el lugar donde se coloca el vidrio. El aireador autorregulador puede montarse en paquetes de acristalamiento con grosor de 24 mm.

Colores disponibles:
 todos colores de paleta RAL



vista del interior



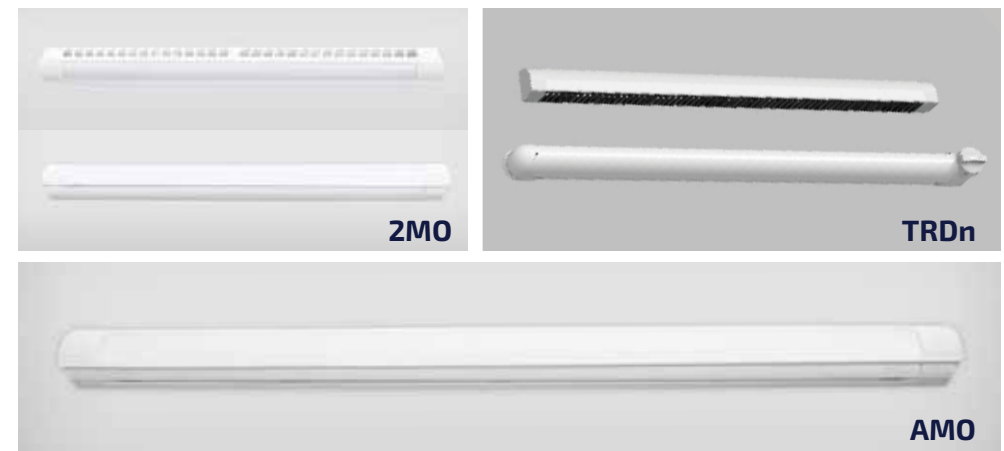
vista del exterior

Aireadores presurizados: está dirigido automáticamente, la cantidad de aire suministrada depende de la diferencia entre la presión en el interior y el exterior del edificio.

AIREADORES PRESURIZADOS DISPONIBLES:

- AERECO ZMO PRESSO (longitud 290)
- AERECO ZMO PRESSO (longitud 290 mm) por debajo de la persiana
- AERECO AMO PRESSO (longitud 390 mm)
- VENTAIR TRDn
- VENTAIR TRDn por debajo de la persiana

Los colores disponibles del aireador presurizado AERECO:
 RAL9003,8017,8001, 7016
 Los colores disponibles del aireador presurizado VENTAIR;
 RAL9016,7016,8003,8017



ACCESORIOS ADICIONALES

WINDYY - Bloqueo magnético para ventanas y puertas de balcones.

Windyy permite bloqueo de ventanas y puertas de balcones prácticamente en cualquier posición. De este modo se puede ajustar la apertura de de la ventana dependiendo de la necesidad.

Los imanes con los que está equipada la cerradura provocan que el viento o el animal no podrían cambiar la posición de la apertura de la ventana y ser humano debe de usar mas fuerza de lo normal. El bloqueo magnético de ventana está completamente oculto.

De manera fácil se puede instalar en ventanas y puertas de balcon de PVC en sistema AD.



pestillo de balcón BK



cerradura antirrobo



deslice



cerrojo



bloqueo de ventana



limitador de apertura

HERRAJES

Colección

activPilot Standard

En las ventanas oscilobatientes, el herraje posee función de microventilación, se crean 2-3 mm de rendija que garantizan una ventilación natural.

El elemento de doble función DFE se utiliza como estándar, que incluye la función de bloquear la rotación de la manilla junto con la elevación de la hoja.

El sistema de cierre se basa en pernos octogonales en forma de setas que trabajan con herrajes, el cabezal de la seta permite un ajuste manual y sencillo de la presión.



Colección

activPilot Select

El herraje está totalmente oculto cuando la ventana está cerrada.

En las ventanas oscilobatientes los herrajes están ocultos entre la hoja y el marco de la ventana. Por lo que no se crea ningún puente térmico. La continuidad de la junta se mantiene en todo el perímetro de la hoja.

Los puntos de cierre están situados cerca de las esquinas de la ventana, lo que garantiza una mayor estabilidad y protección antirrobo.

El herraje está equipado en función de microventilación y elemento de doble función DEF.

El sistema de cierre se basa en pernos octogonales en forma de seta.



HERRAJES

Colección activPilot Comfort

El herraje oscilobatiente con función paralela de separar hoja del marco.

Entre la hoja y el marco se crean unos 6 mm de rendija en todo el perímetro de la ventana que permite una ventilación natural y seguro ajuste de la ventana.

La doble función de la posición de la manilla: si la manilla se coloca transversal desde abajo, el herraje pasa a la posición abatible. Al girarla de nuevo la manilla otros 90° la hoja se separa en paralelo los 6 mm. Cuando se vuelve a situar la manilla en la posición horizontal, se puede abrir la hoja. Para cerrar la ventana, la manilla se debe girar a la posición inicial hacia abajo.

Resistencia al robo en la clase RC2, también en el caso de elementos de una sola hoja.

El elemento bifuncional DFE se utiliza como estándar.

El sistema de cierre se basa en pernos octogonales en forma de setas.



Colección activPilot TiltFirst

El herraje con secuencia de apertura invertida - inclinación primero.

Si se gira la manilla desde la parte inferior hasta la posición horizontal, se obtiene la función de inclinación.

Accesorio utilizado sólo con la manija TBT con llave.

Como estándar se utiliza elemento de doble función DFE y microventilación.

El sistema de cierre se basa en pernos octogonales en forma de setas.

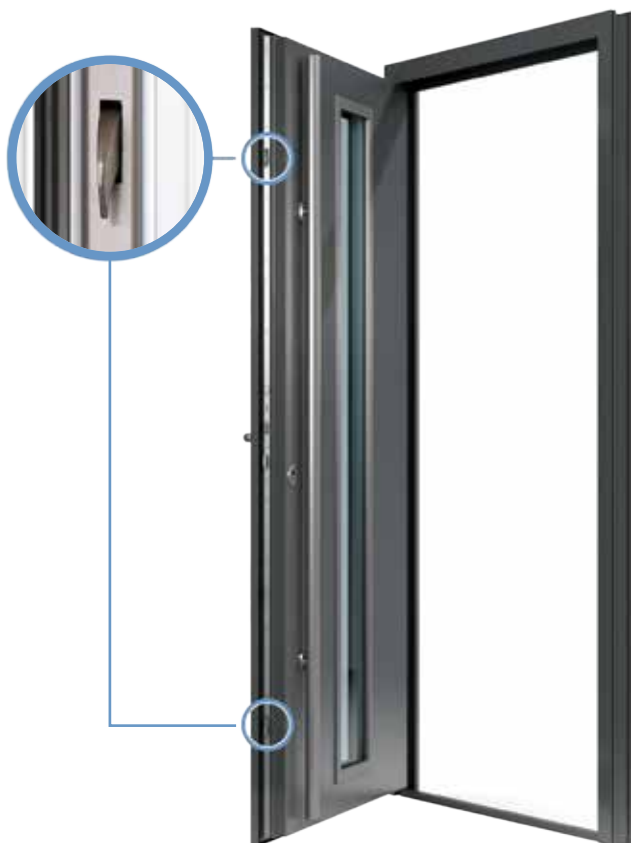
Aplicable en edificios públicos, jardines infantiles, hospitales también en las casas como seguro ante interferencia de los niños.



HERRAJES PARA PUERTAS



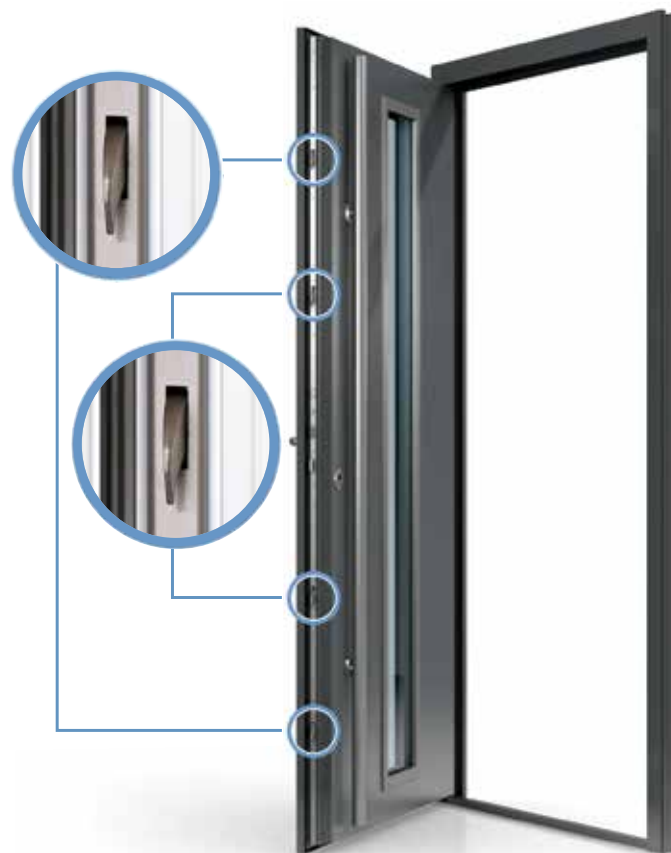
CREMONA ESTÁNDAR - CIERRE CON LA LLAVE



hookLock

- 3 picos de loro (M2)*
- pernos de un gancho*
- un cerradura / dos cerraduras

*estándar de la empresa Termo Profil



hookLock

- 5 picos de loro (M4)
- pernos de un gancho
- una cerradura

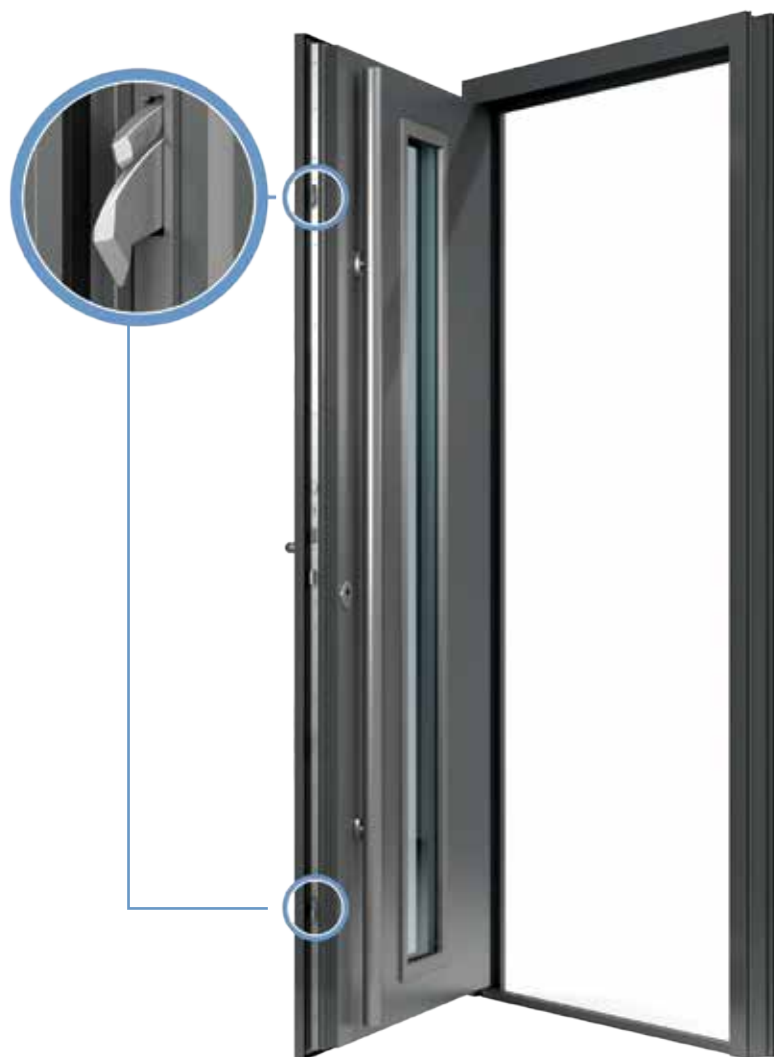
hookLock
 pernos de un gancho



HERRAJES PARA PUERTAS

CREMONA AUTOMÁTICA - CIERRE AUTOMÁTICO

Cierre automático inmediatamente después de su cierre. No es necesario el cierre con la llave.



autoLock AV3

- 3 puntos de cierre • pernos de dos ganchos • una cerradura



autoLock AV3

perno de dos ganchos



Interruptor día noche

Interruptor día noche - asegura que nadie indebido abre la puerta del exterior en modo noche, asimismo, en el modo día, da la posibilidad de abrir la puerta sin necesidad de usar llave.

MANILLAS DE VENTANA



BLANCO

MARRÓN

F1

F3

F4

F9

SECUSTIK LUXEMBURG

• viene de serie en la colección Bluevolution 82 Classic, Art Line

• se puede aplicar a las colecciones de ventanas Termo Profil

- mecanismo de bloqueo, impide manipulación del exterior sobre el herraje.
- elemento de bloqueo permite el manejo de la manilla desde el interior, pero la bloquea al tratar manipularla desde exterior

Manillas Secustic disponible también:

- con llave - serie Tokio
- con botón - serie NEW YORK



BLANCO

CREMA

MARRÓN
RAL 8077

NEGRO

ANTRACITA

TITÁN
COLOR

ORO

PLATA

PLUTON

• viene de serie en la colección Perfect, Prestige, Intertec, Ideal 7000, Termo Evolution 80, Termo Evolution 70

• se puede aplicar a todas las colecciones de ventanas Termo Profil

- pomo de aluminio

Manillas Pluton disponible también:

- con llave

MANILLAS DE VENTANA

SECUFORTE HAMBURG



BLANCO

MARRÓN

NEGRO

F1

F4

F9

SECUFORTE TOULON



BLANCO

MARRÓN

NEGRO

F1

F4

F9

MANILLA ANTIROBO

MANILLA SECUFORTE ANTIROBO ES:

- Protección contra robos por rotura del cristal, perforación del marco o desplazamiento de los herrajes desde el exterior
- automática función de bloqueo en la posición de cierre y inclinación de la ventana
- funcionamiento diferente al habitual, primero se pulsa y luego se gira

Manillas Secuforte:

- se puede usar en todas las colecciones de ventanas

Manillas Secuforte disponible también:

- con llave
- con botón

MANILLAS DE VENTANA



BLANCO



MARRÓN



F1



F4



F9

SWING

- disponible en todas las ventanas de colección Termo Profil.
- elegante manilla de forma curvada
- características más importantes de la manilla SWING: diseño moderno, forma ergonómica, uso fácil

Manilla SWING disponible también:

- con llave
- con botón



BLANCO
MAT



MARRÓN
RAL 8019
MAT



NEGRO
MAT



ANTRACITA
MAT



ORO



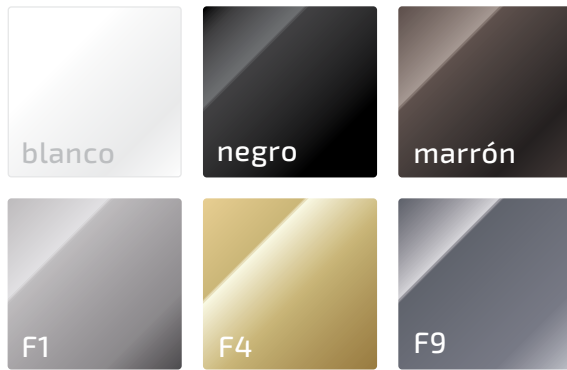
PLATA

TALLINN

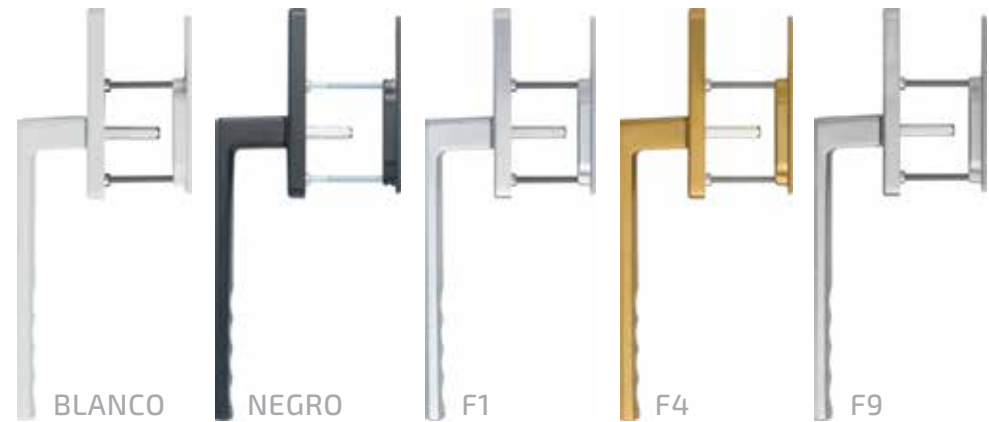
- disponible en todas las ventanas de colección-Termo Profil.
- moderna forma rectangular
- pomo hecho de aluminio

MANILLAS PARA PUERTAS CORREDERAS

HST



HST - TOULON



SMART SLIDE



MANILLAS PARA PUERTAS CORREDERAS

PSK - PARA HERRAJES SK-S I PAS



PSK - PARA HERRAJES SK-Z HOJA ANCHA

EN EXTERIOR



PSK - PARA HERRAJE SK-Z

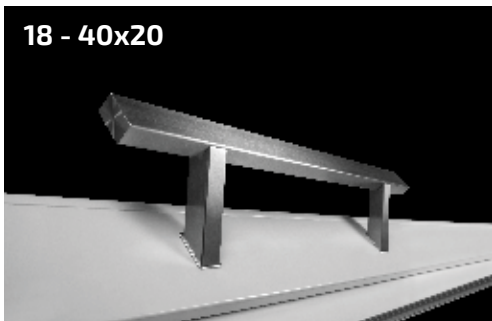
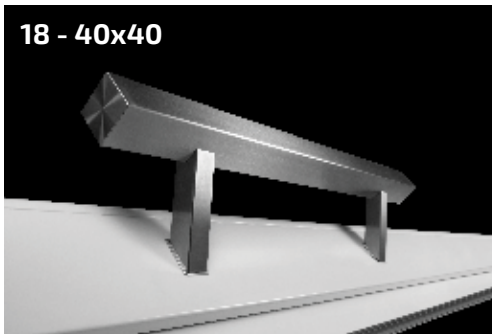


EN INTERIOR



MANILLAS PARA PUERTAS

TIRADORES DE ACERO INOXIDABLE



DUBLIN 35

MANILLA • TIRADOR • MANILLA FORMA CUADRADA



negro



F1



F3



F4



F9



F6

MANILLAS PARA PUERTAS

LIEGE

manilla desde el interior / **pomo** desde el exterior



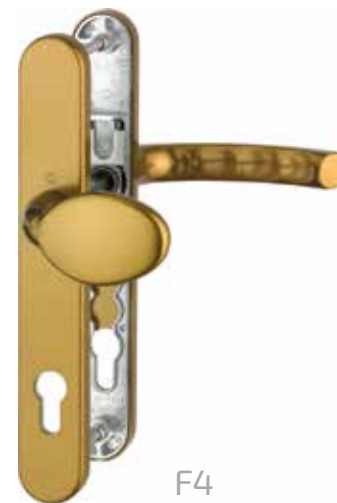
BLANCO



MARRÓN



F1



F4



F9

manilla desde el interior / **manilla** desde el exterior



BLANCO



MARRÓN



F1



F4



F9

MANILLAS PARA PUERTAS

JÚPITER

COMBINACIONES DISPONIBLES:

TERMO PROFIL ESTÁNDAR



manilla del interior / pomo del exterior



manilla del interior / manilla del exterior



manilla del interior / tirador del exterior

COLORES DISPONIBLES:



antracita



oro



plata



titanio



blanco



crema



marrón RAL 8077



negro

PLUTON

MANILLAS PARA PUERTAS ANCHAS



blanco



plata



crema



oro



marrón RAL 8077



antracita



titanio

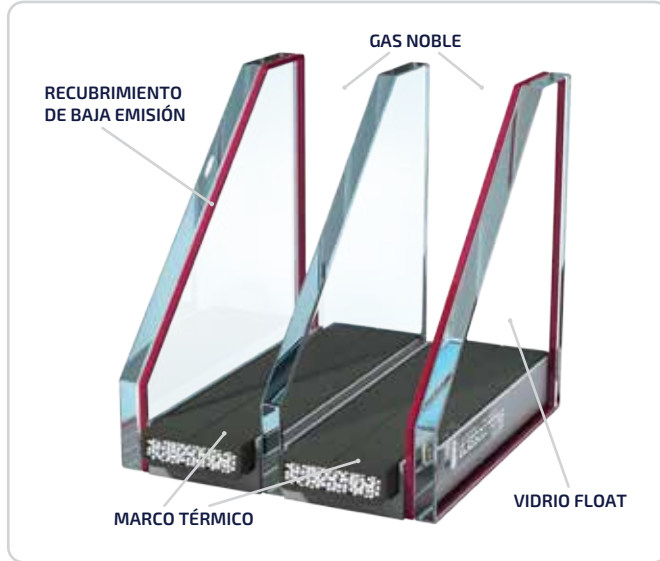


negro

ACRISTALAMIENTO COMPUESTO

Múltiples cristales disponibles ofrecen la posibilidad de construir paquetes de acristalamiento modernos y ahorrar la energía, proporcionando el máximo confort del usuario, la tranquilidad, la seguridad y los beneficios económicos.

Acristalamiento compuesto se compone de varios cristales, entre los que se sitúan los marcos distanciadores, mientras que el espacio se rellena de gas noble - argón o criptón.



AHORRO DE ENERGÍA

El vidrio está cubierto con revestimientos de baja emisión que son absorbentes de calor. Protegen contra la transferencia de calor de la habitación al exterior. Dependiendo de tipo de recubrimiento de baja emisión, así se obtiene coeficiente de transferencia de calor variable U_g - cuanto más bajo sea este valor, mejor protege el vidrio contra la pérdida de calor en invierno.

El tipo de recubrimiento utilizado, también afecta el valor de la transmitancia de la luz solar L_t - cuanto más alto sea el coeficiente, más luminosa será la habitación.

MARCO TÉRMICO es el marco distanciador entre los cristales de vidrio. Se utiliza para eliminar el fenómeno de los puentes térmicos. El uso de marco térmico también disminuye el coeficiente de transferencia de calor de toda la ventana, lo que reduce los costes de calefacción.

Tipos de marco térmico:

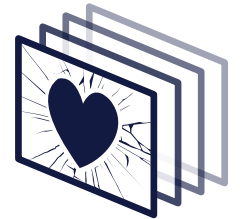
- Marco térmico TGI con el factor ψ - 0,040 W/m²K
- Swisspacer Ultimate con el factor ψ - 0,032W/m²K

COLORES DE MARCO TÉRMICO:



SEGURIDAD

El vidrio de seguridad templado o laminado se utiliza para proporcionar mayor seguridad a los ocupantes.



El vidrio templado ESG

ha sido sometido a un proceso de endurecimiento, gracias al cual se minimiza el riesgo de rotura del vidrio. El proceso de endurecimiento del vidrio, hace que el vidrio se rompa en pedacitos con bordes redondeados, reduciendo así el riesgo de lesiones.

El uso de la lámina colocada entre los cristales **del vidrio laminado de seguridad VSG** hace que en caso de rotura del cristal, los trozos de vidrio están pegados a la lámina, reduciendo así la probabilidad de lesiones.

DISEÑO Y PRIVACIDAD



El vidrio ornamental se utiliza para reducir la transparencia del vidrio.

Dependiendo del patrón, la transparencia del vidrio puede ser mayor o menor. Vidrio ornamental permite subir el valor estético del diseño.

PROTECCIÓN ANTIRROBO

El vidrio antirrobo VSG proporciona protección contra el robo y el vandalismo.

Gracias al uso de dos o más láminas entre los cristales, se da lugar a una clase de seguridad adecuada. Cuanto más alta sea la clase, más difícil será romper el cristal.



AISLAMIENTO ACÚSTICO

Los vidrios con aislamiento acústico, llamados también acústicos, se utilizan para minimizar las molestias causadas por el ruido, donde no hay posibilidad para eliminar su origen.

Uso de una lámina acústica especial o la estructura asimétrica del compuesto mejora el aislamiento acústico de la ventana.



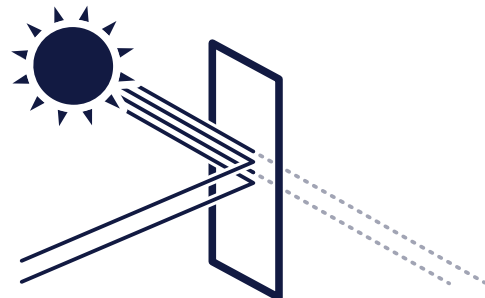
PROTECCIÓN SOLAR

Vidrio selectivo anti - Solar – COOL LITE – disminuye transmisión de energía solar hacia el interior, que evita que la habitación se caliente. Al mismo tiempo, el vidrio selectivo proporciona un alto nivel de transmisión de luz, que afecta a la luminosidad de la habitación.

Vidrios reflectantes – stopsol, antelio - vidrio transparente o de color, que refleja una parte de rayos de sol. La capa reflectante, rebota parte de la luz visible, que provoca que con una iluminación adecuada, dificulta la determinación de lo que ocurre en el interior. Además, el cristal tintado absorbe parte de la energía de la radiación solar. El vidrio reflectante, gracias a sus colores, también se utiliza para aumentar el valor estético de un edificio.

Vidrio de absorción – antisol, parsol, planibel – vidrio de color. Por el fenómeno de la absorción, el vidrio se calienta fuertemente al absorber la energía de la radiación solar. A continuación, disipa la energía, dirigiéndola de nuevo hacia el exterior. La cantidad de la luz que transmitida depende del color y el grosor del cristal.

A la hora de elegir este tipo de vidrios, hay que tener en cuenta que los vidrios coloreados afectan al atractivo de la fachada, además de actuar como filtro de color e influir en el aspecto del interior.



TAPAJUNTAS / ÁNGULOS / LISTÓN DE RECUBRIMIENTO PARA VENTANAS

TAPAJUNTAS

Tapajuntas de PVC se pone para tapar la unión de ventana con la pared, los alféizares u otros materiales de la fachada.

Utilización:
exterior e interior



TAPAJUNTAS DISPONIBLES:

Salamander: 30 mm, 50 mm

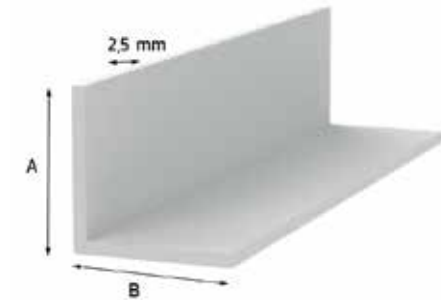
Aluplast: 50 mm

Termo Evolution: 30 mm, 60 mm

ÁNGULOS

Perfiles angulares de PVC se pone para cubrir juntas de conexión o uniones en ángulo.

Utilización:
exterior e interior



ÁNGULOS DISPONIBLES:

blanco: 30x20x2,5 mm, 60x20x2,5 mm,
80x60x2,5 mm, 60x30x2,5 mm

color: 60x40x2,5 mm

LISTÓN DE RECUBRIMIENTO PARA VENTANAS

Listón de recubrimiento de PVC permite cubrir cualquier junta entre la ventana y la pared

Utilización:
exterior e interior

LISTÓN DE RECUBRIMIENTO DISPONIBLE:

blanco: 40/15 mm, 30/7 mm,
40/7 mm, 100/7 mm

color: a petición

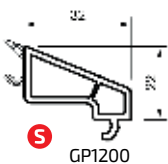


Sistema **Bluevolution 82**

JUNQUILLOS

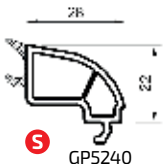
S / ESTÁNDAR **O** / OPCIONAL

GROSOR DE INSERTO
23 • **24 MM** • 25



GP1200

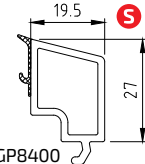
GROSOR DE INSERTO
27 • **28 MM** • 29



GP5240

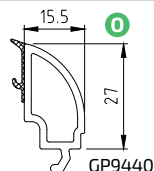
GP8280

GROSOR DE INSERTO
39 • **40 MM** • 41

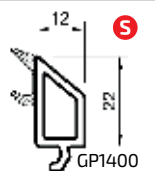


GP8400

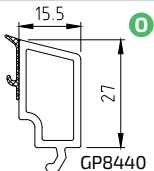
GROSOR DE INSERTO
43 • **44 MM** • 45



GP9440



GP1400

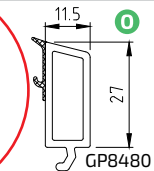


GP8440

GROSOR DE INSERTO
47 • **48 MM** • 49



GP5440



GP8480

ESTÁNDAR DE TERMO PROFIL

PROLONGADORES

PROLONGADOR 10 MM
- NP8200

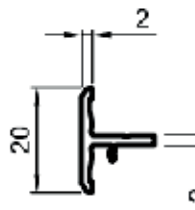
PROLONGADOR 30 MM
- NP8300

PROLONGADOR 50 MM
- NP8500

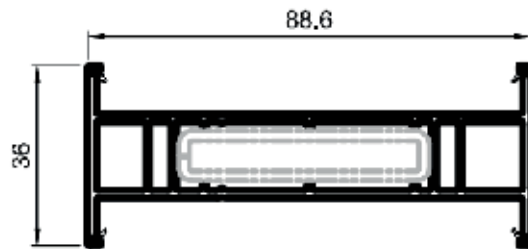
PROLONGADOR 150 MM
- NP8700

PROLONGADORES DISPONIBLES CON O SIN ACERO. CON/SIN MONTAJE

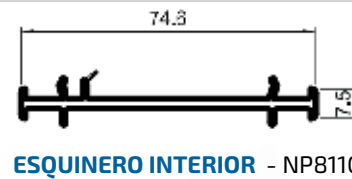
ESQUINEROS



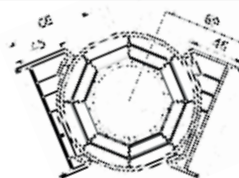
ESQUINERO DE VENTANAS - NP0190



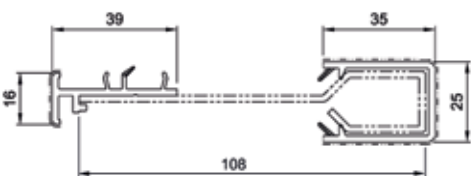
ESQUINERO ESTÁTICO - NP8170



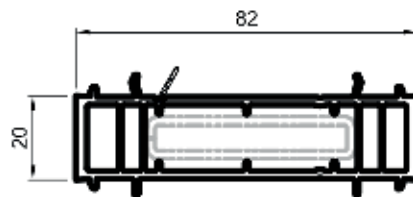
ESQUINERO INTERIOR - NP8110



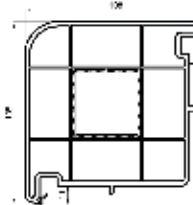
ESQUINERO DE ÁNGULO VARIABLE - NP8160



ESQUINERO DE FACHADA ESTÁTICO - NP8140

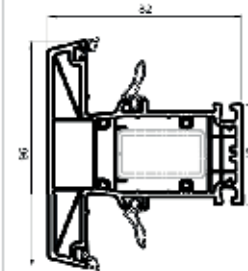


ESQUINERO DESCUBIERTO - NP8120

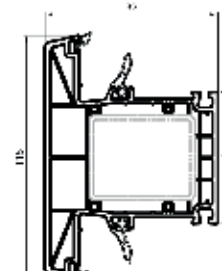


ESQUINERO 90 GRADOS - NP0100

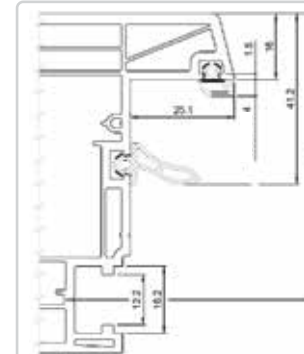
POSTES



POSTE - H09320
HASTA 1800 MM



POSTE - H09330
POR ENCIMA DE 1800 MM



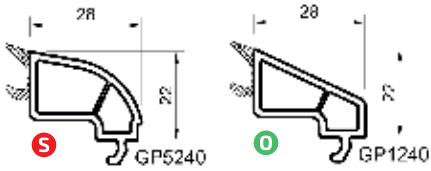
POSTE MÓVIL
- H09800

Sistema Bluevolution 73

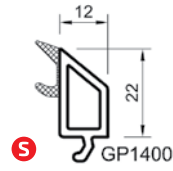
JUNQUILLOS

S / ESTÁNDAR O / OPCIONAL

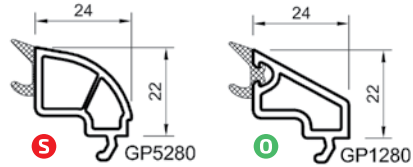
GROSOR DE INSERTO
23 · 24 MM · 25



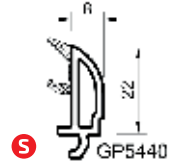
GROSOR DE INSERTO
39 · 40 MM · 41



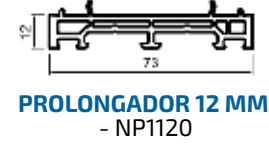
GROSOR DE INSERTO
27 · 28 MM · 29



GROSOR DE INSERTO
43 · 44 MM · 45



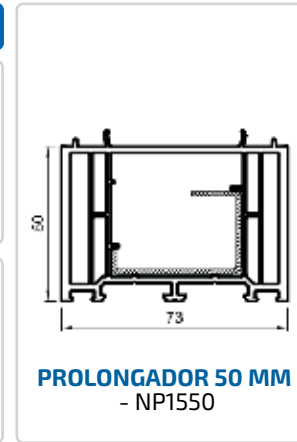
PROLONGADORES



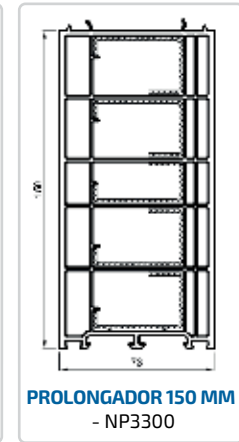
PROLONGADOR 12 MM
- NP1120



PROLONGADOR 30 MM
- NP1350



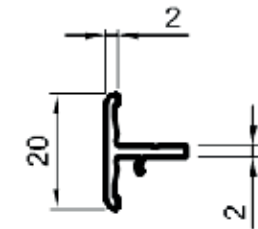
PROLONGADOR 50 MM
- NP1550



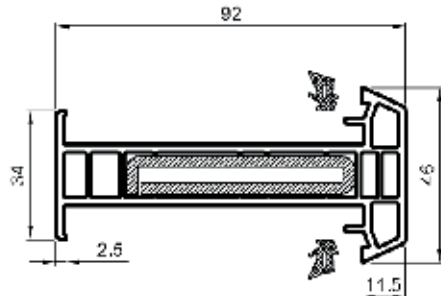
PROLONGADOR 150 MM
- NP3300

PROLONGADORES DISPONIBLES CON O SIN ACERO. CON/SIN MONTAJE

ESQUINEROS



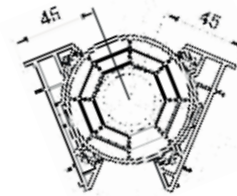
ESQUINERO DE VENTANAS - NP0190



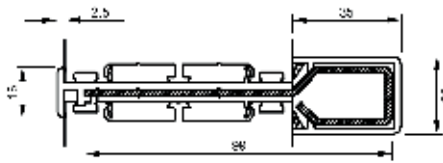
ESQUINERO ESTÁTICO - NP0130



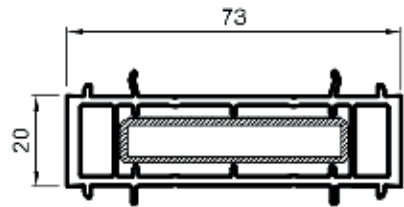
ESQUINERO INTERIOR - NP0110



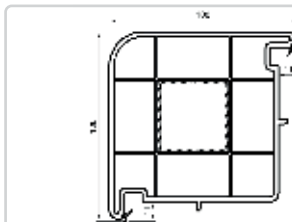
ESQUINERO DE ÁNGULO VARIABLE - NP0160



ESQUINERO DE FACHADA ESTÁTICO - NP0140

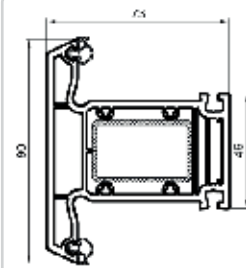


ESQUINERO DESCUBIERTO - NP0120

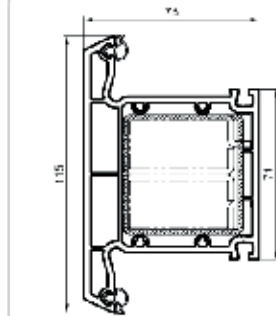


ESQUINERO 90 GRADOS - NP0100

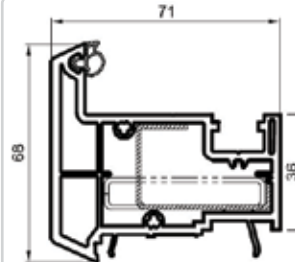
POSTES



POSTE - HP3020
HASTA 1800 MM



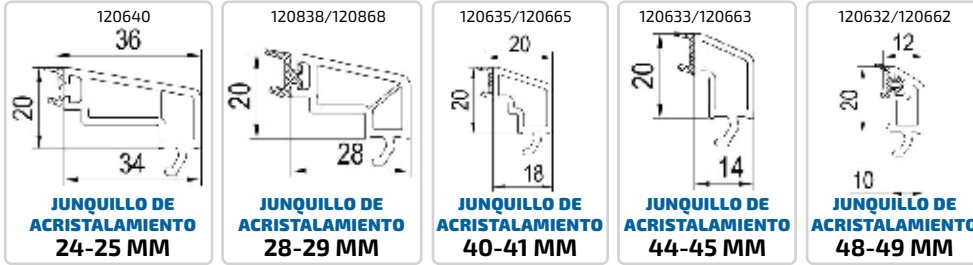
POSTE - HP3040
POR ENCIMA DE 1800 MM



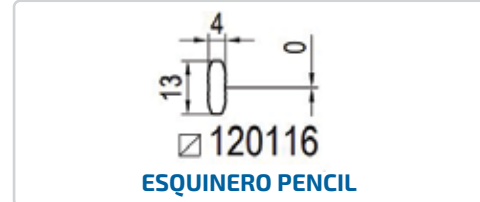
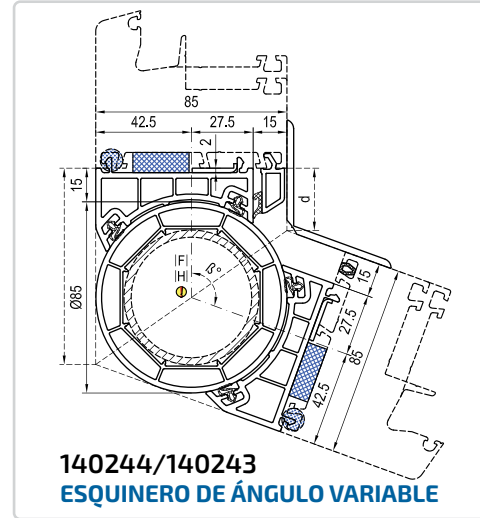
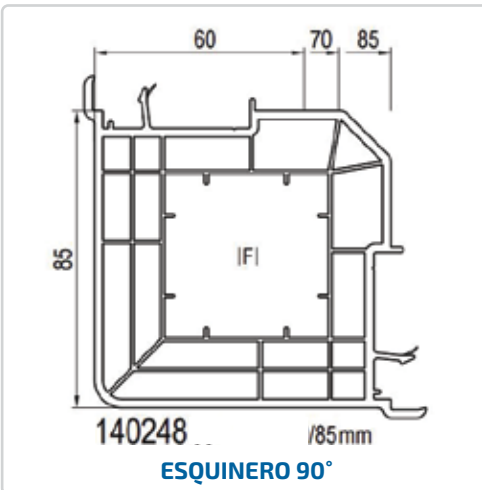
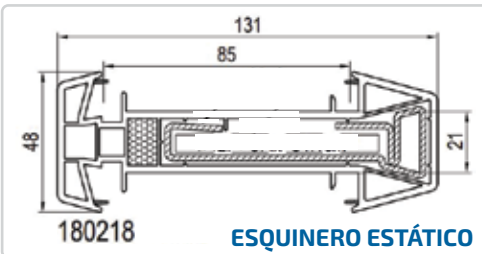
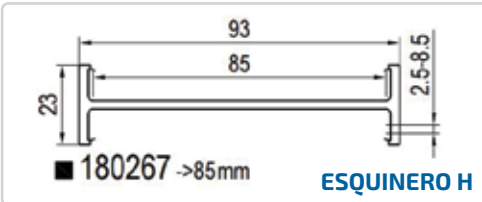
POSTE MÓVIL
- HP3600

Sistema Aluplast

JUNQUILLOS

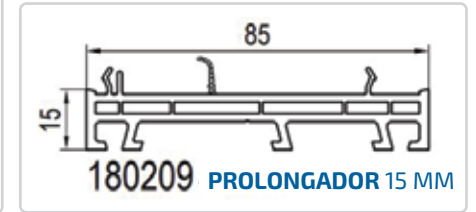
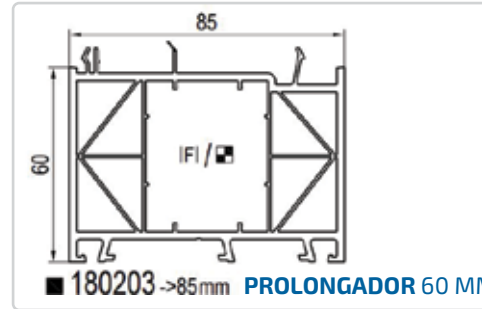
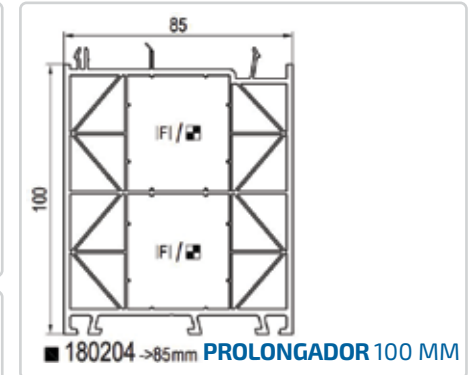
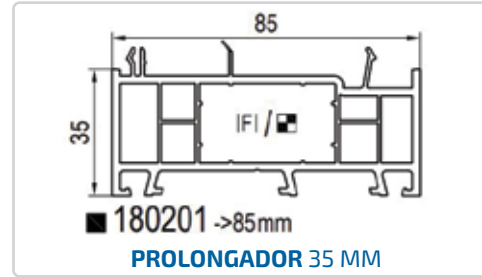


ESQUINEROS

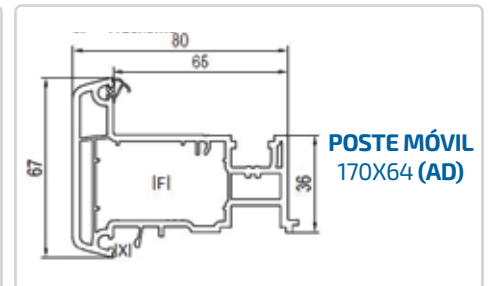
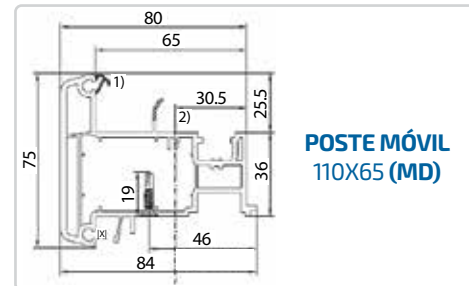
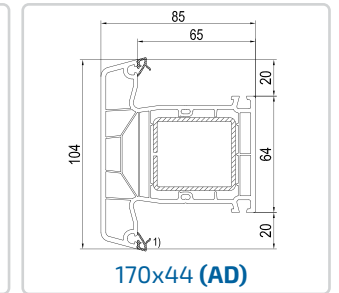
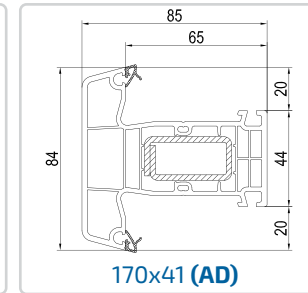
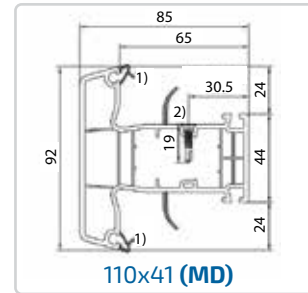


PROLONGADORES

PROLONGADORES DISPONIBLES: 60 mm y 100 mm - con o sin acero. 35 mm y 15 mm sin acero con/sin montaje

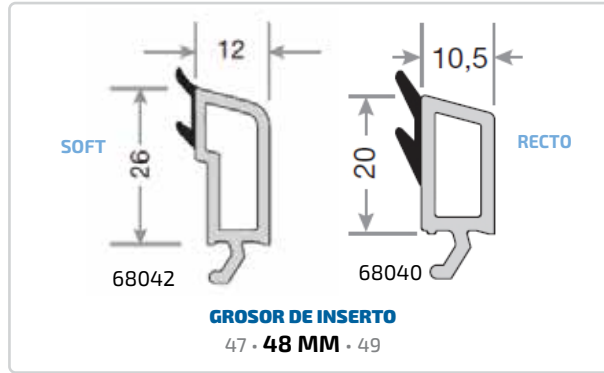


POSTES



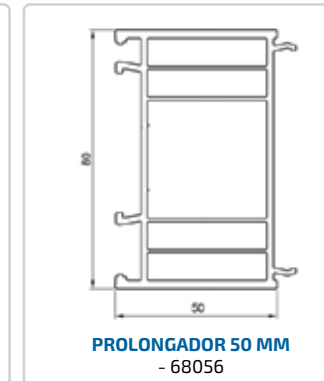
Sistema **Termo Evolution 80**

JUNQUILLOS



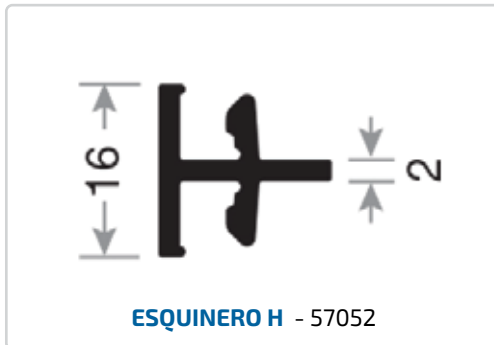
SOFT - DISPONIBLE EN CONSTRUCCIONES CON ACRISTALAMIENTO FIJO EN EL MARCO (FIX)

PROLONGADORES

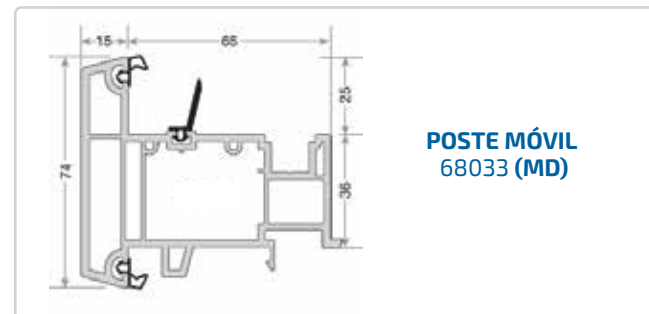
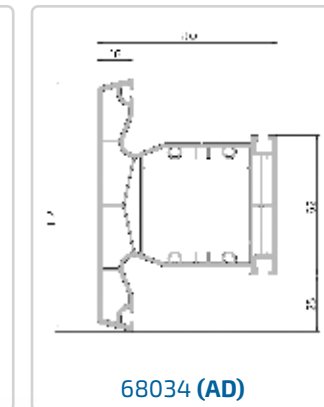
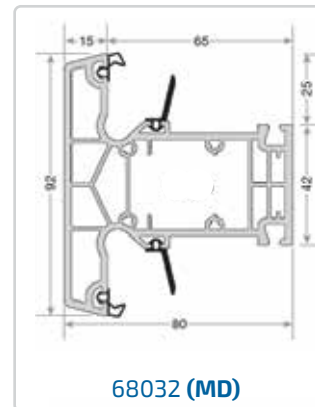


PROLONGADORES DISPONIBLES:
30 MM Y 50 MM CON MONTAJE / SIN MONTAJE

ESQUINEROS

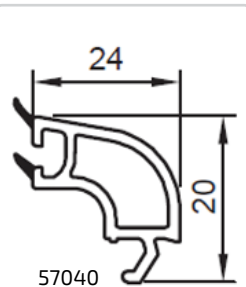


POSTES



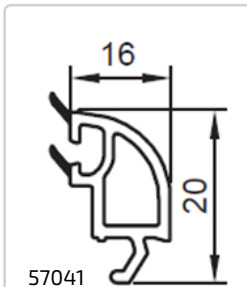
Sistema **Termo Evolution 70**

JUNQUILLOS



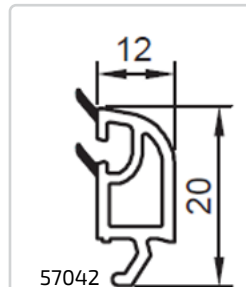
57040

GROSOR DE INSERTO
23 • 24 MM • 25



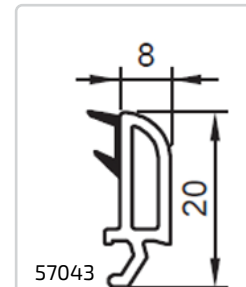
57041

GROSOR DE INSERTO
31 • 32 MM • 33



57042

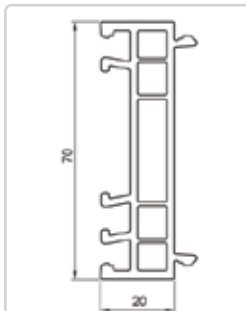
GROSOR DE INSERTO
35 • 36 MM • 37



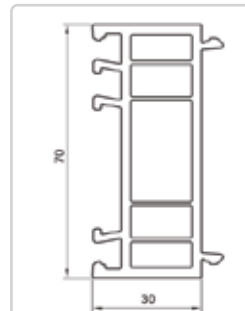
57043

GROSOR DE INSERTO
39 • 40 MM • 41

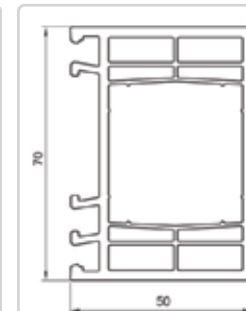
PROLONGADORES



PROLONGADOR 20 MM
- 57054



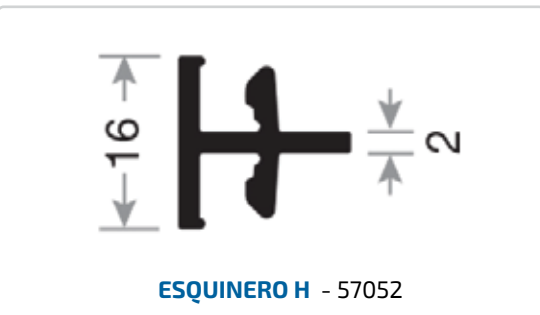
PROLONGADOR 30 MM
- 57055



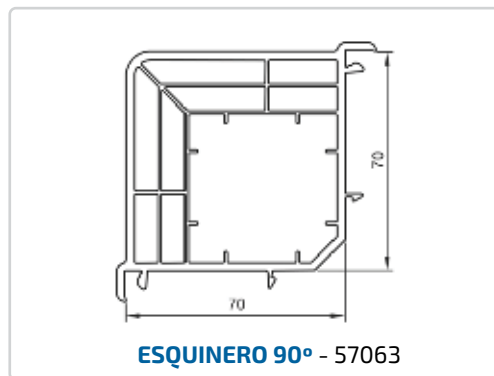
PROLONGADOR 50 MM
- 57056

PROLONGADORES DISPONIBLES: 20, 30 MM Y 50 MM CON MONTAJE/ SIN MONTAJE

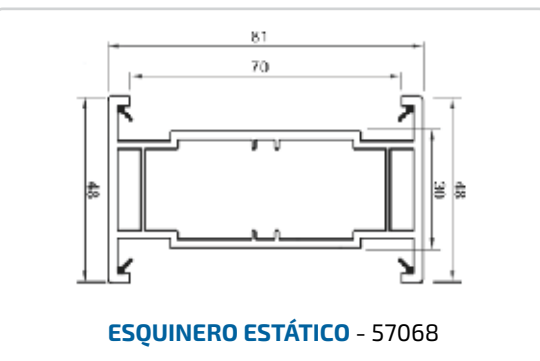
ESQUINEROS



ESQUINERO H - 57052



ESQUINERO 90° - 57063

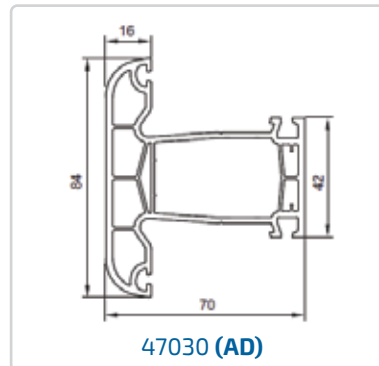


ESQUINERO ESTÁTICO - 57068

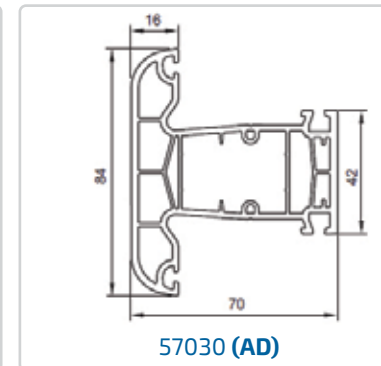


ESQUINERO DE ÁNGULO VARIABLE
- 57061

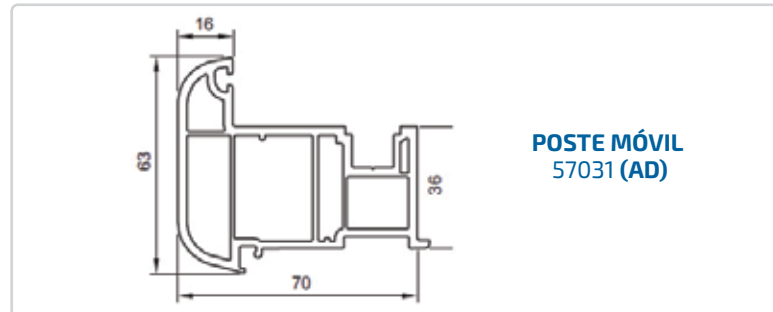
POSTES



47030 (AD)



57030 (AD)



POSTE MÓVIL
57031 (AD)