

TERMO PROFIL

L A • T U A • F I N E S T R A • S U L • M O N D O

FABBRICA FINESTRE E PORTE
CATALOGO PRODOTTI PVC



TERMO PROFIL

LA • TUA • FINESTRA • SUL • MONDO

L'azienda Termo Profil dal 1992 è specializzata nella produzione e vendita di infissi in PVC e alluminio.

Ciò che ci contraddistingue è la nostra pluriennale esperienza e l'alta qualità dei prodotti offerti. Collaboriamo con i migliori - i componenti per finestre e porte sono forniti dalle più prestigiose aziende europee.

I nostri prodotti possiedono i certificati conformi alle norme europee.

Utilizziamo le più recenti tecnologie e puntiamo sul continuo, dinamico sviluppo. Investiamo in nuove linee di produzione.

I nostri prodotti vengono esportati sul mercato ceco, slovacco, tedesco, italiano, francese, spagnolo e in molti altri paesi d'Europa e del mondo.

Visita il nostro sito web: www.termoprofil.eu
e unisciti a noi su **Facebook**.



FINESTRE

La profondità di montaggio è uno dei parametri che influisce sull'isolamento termico delle finestre e sulla loro stabilità. Ciò significa che una maggiore profondità, rende più isolata termicamente la finestra. Nella nostra offerta sono presenti profili con profondità da 73 a 82 mm.

Il numero e la grandezza di camere del profilo ha un grande impatto sui parametri di isolamento di una finestra. Nella nostra offerta proponiamo finestre con 6 e 5 camere.

Il fattore della trasmittanza termica U_w determina l'isolazione termica del profilo. Il fattore U_w mostra, quali sono le perdite di calore con una fissa differenza di temperature tra l'interno dell'edificio e l'esterno. Più è basso il fattore U_w , più isolata termicamente è la finestra.

Le guarnizioni sono utilizzate nelle finestre per garantire la tenuta all'acqua, perdita di calore e la diminuzione dei rumori.

Nella nostra offerta abbiamo finestre con il **sistema MD (con 3 guarnizioni)** e con **sistema AD (con 2 guarnizioni)**.

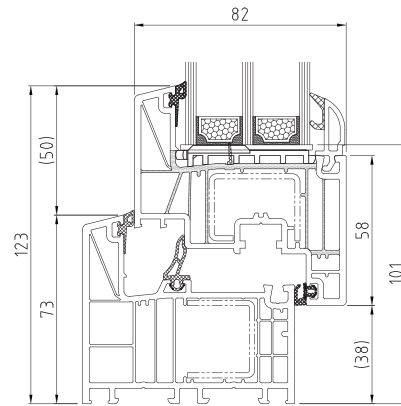
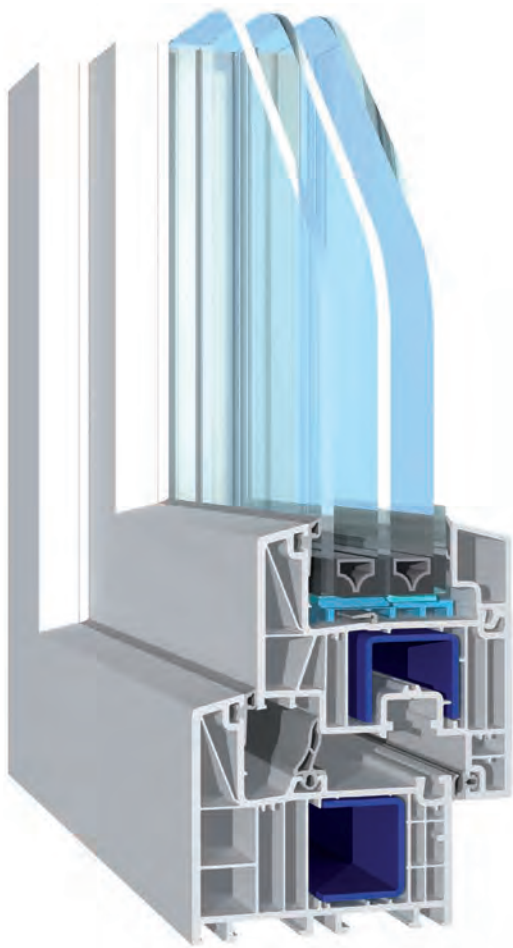
I prodotti nel sistema MD oltre alle due guarnizioni, possiedono una guarnizione centrale, la quale aumenta l'isolamento termico e contribuisce ad una migliore soppressione dei rumori.

Classe A - è la migliore classe dei profili, che si caratterizza con il maggiore spessore della parete, che è di - 2,8 mm.

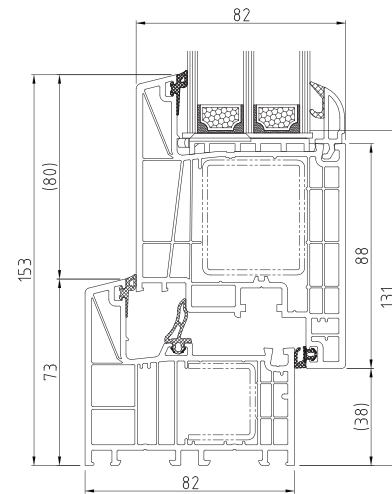


Sistema **Bluevolution 82**

Collezione **CLASSIC MD**

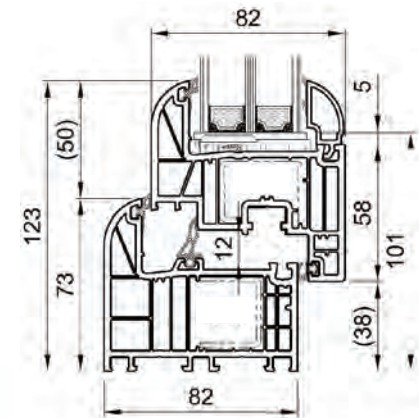
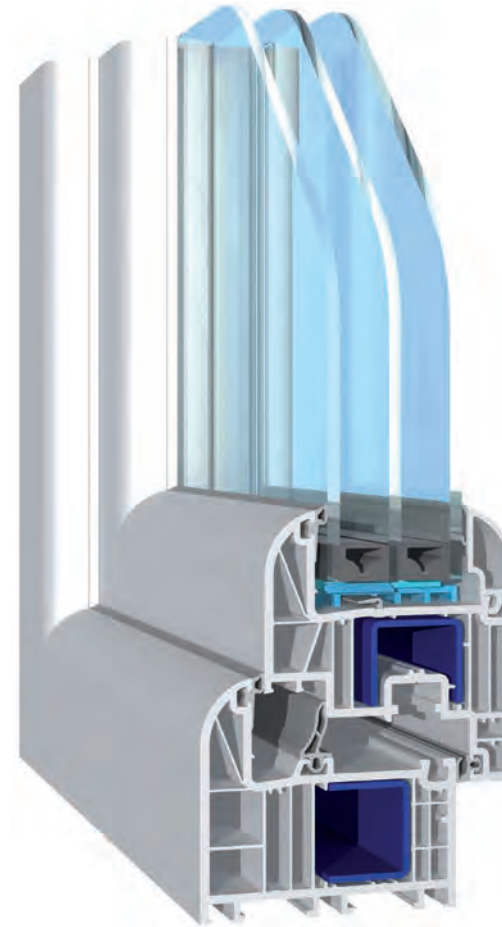


H09020/H08521

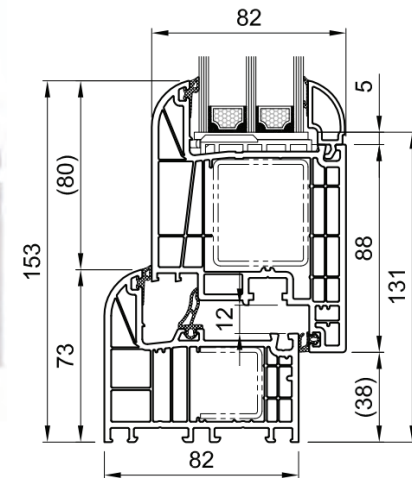


H09020/H08530

Collezione **ARTLINE**



HP9220/HP8920



HP9220/HP8930

SALAMANDER
WINDOW & DOOR SYSTEMS

profilo con
6 camere

profondità:
82 mm

$U_w = 0,76 \text{ W/m}^2\text{K}$
 $U_g = 0,5 \text{ W/m}^2\text{K}$; canalina calda
 $U_f = 1,0 \text{ W/m}^2\text{K}$
per finestra referenziale
1230 x 1480 mm;
sistema MD

vetrocamera:
24 mm - 48 mm

sistema MD
(3 guarnizioni)

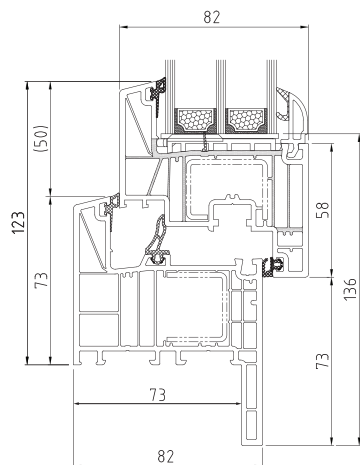
classe A
(ARTLINE)

listelli fermavetro:
dritti e roondo

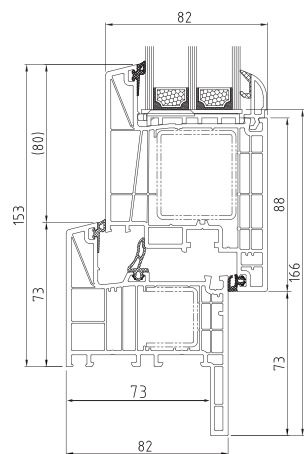
Sistema **Bluevolution 82** Rinnovazione

Collezione
CLASSIC MD

TELAIO DI RINNOVAZIONE 35 MM



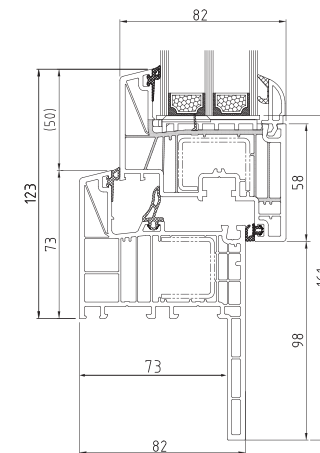
H09110/H08521



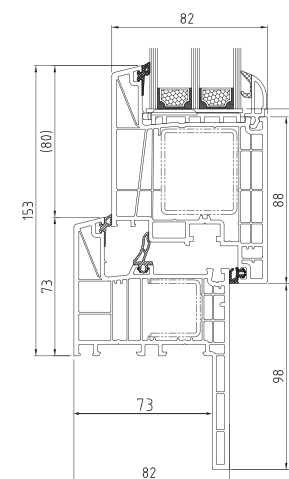
H09110/H08530

Collezione
CLASSIC MD

TELAIO DI RINNOVAZIONE 60 MM



H09100/H08521



H09100/H08530

SALAMANDER
WINDOW & DOOR SYSTEMS

profilo con
6 camere

profondità:
82 mm

$U_w = 0,76 \text{ W/m}^2\text{K}$
 $U_g = 0,5 \text{ W/m}^2\text{K}$; canalina calda
 $U_f = 1,0 \text{ W/m}^2\text{K}$
per finestra referenziale
1230x1480mm

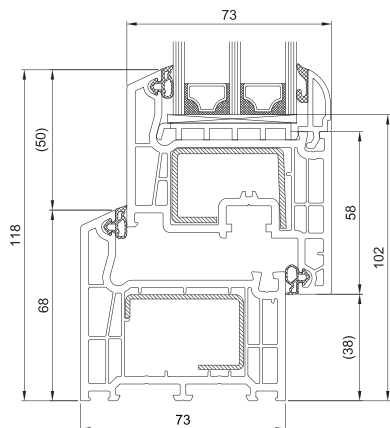
vetrocamera:
24 mm - 48 mm

sistema MD
(3 guarnizioni)

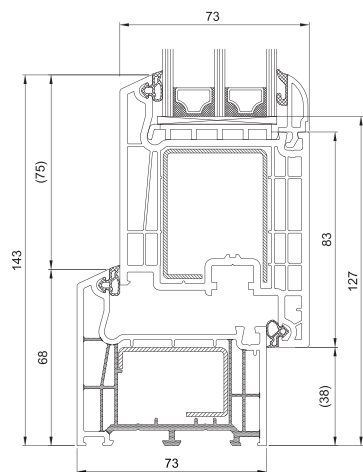
listelli fermavetro:
dritti e roondo

Sistema - Brüggmann - Bluevolution 73

Collezione PERFECT ECOLINE

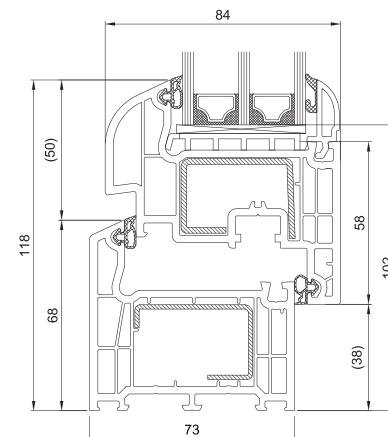
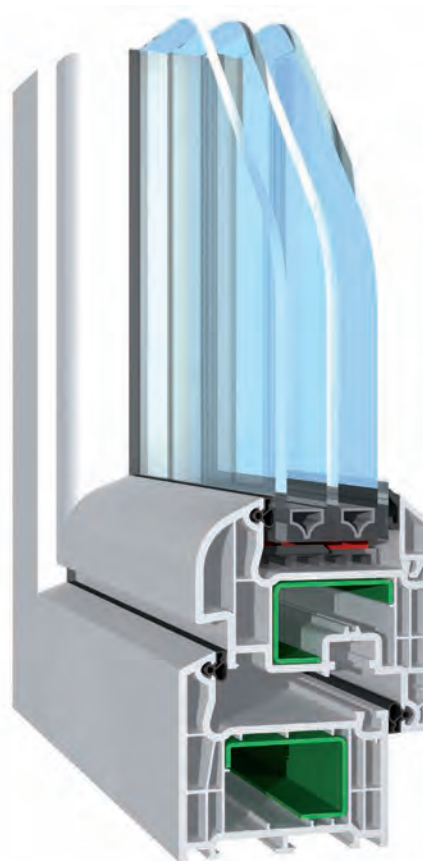


HO1221 (HP1220)/HO1721 (HP1720)

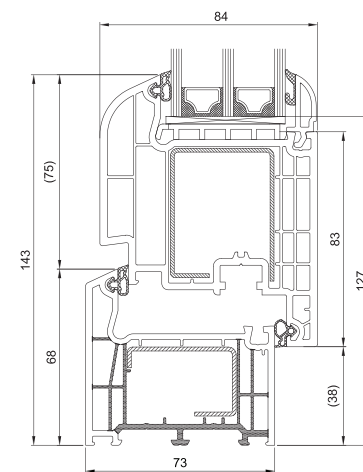


HO1221/HP1730

Collezione PRESTIGE ECOLINE



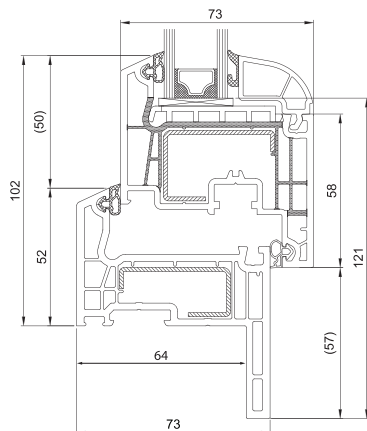
HO1221 (HP1220)/HO1821 (HP1820)



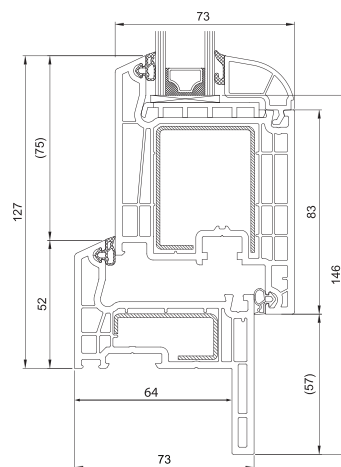
HO1221/HP1830

Sistema **Bluevolution 73** Rinnovazione

Collezione
PERFECT ECO LINE
TELAIO DI RINNOVAZIONE 35 MM

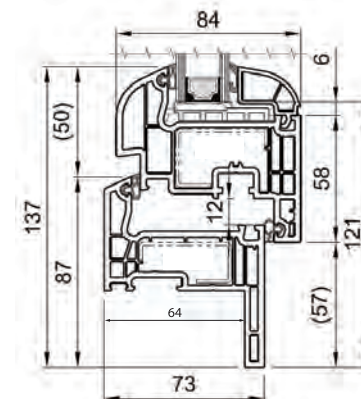


HP1110/HO1721 (HP1720)

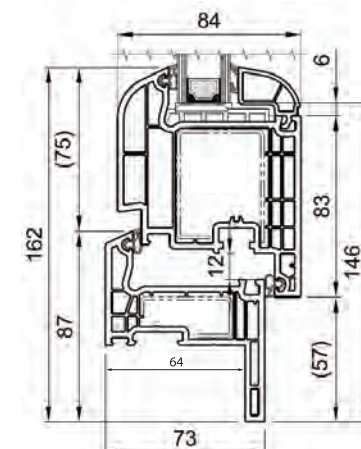


HP1110/ HP 1730

Collezione
PRESTIGE ECO LINE
TELAIO DI RINNOVAZIONE 35 MM



HP1110/HO1821 (HP1820)



HP1110/HP1830

SALAMANDER
WINDOW & DOOR SYSTEMS

profilo con
5 camere

profondità:
73 mm

U_w = 1,2 W/m²K
U_g = 1,0 W/m²K; canalina calda
U_f = 1,5 W/m²K
per finestra referenziale
1230x1480mm

vetrocamera:
24 mm - 44 mm

sistema AD
(2 guarnizioni)

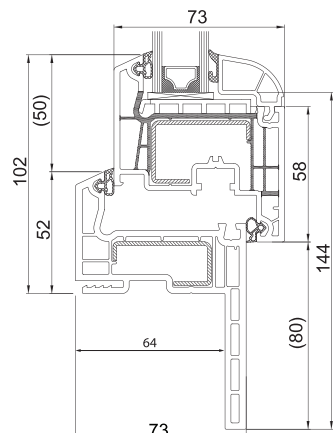
listelli fermavetro:
dritti e roondo

Sistema **Bluevolution 73** Rinnovazione

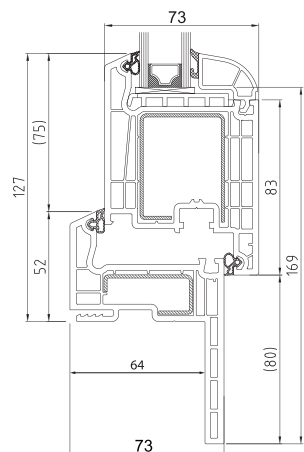
Collezione

PERFECT ECO LINE

TELAIO DI RINNOVAZIONE 58 MM



HP1100/HO1721 (HP1720)

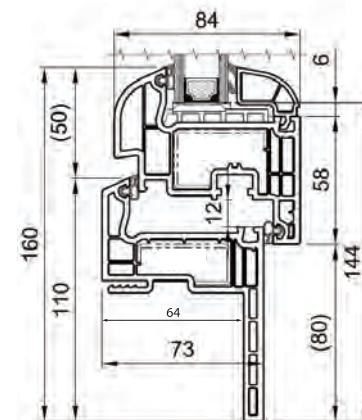


HP1100/HP1730

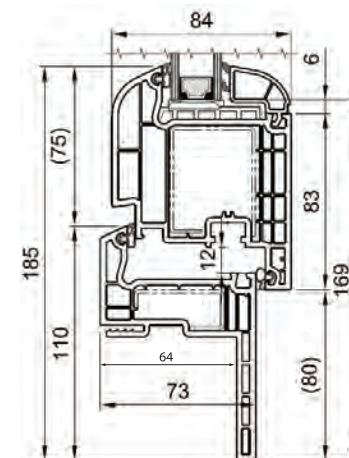
Collezione

PRESTIGE ECO LINE

TELAIO DI RINNOVAZIONE 58 MM



HP1100/HO1821 (HP1820)



HP1100/HP1830

SALAMANDER
WINDOW & DOOR SYSTEMS

profilo con
4 camere

profondità:
73 mm

$U_w = 1,2 \text{ W/m}^2\text{K}$
 $U_g = 1,0 \text{ W/m}^2\text{K}$; canalina calda
 $U_f = 1,5 \text{ W/m}^2\text{K}$
per finestra referenziale
1230x1480mm

vetrocamera:
24 mm - 44 mm

sistema AD
(2 guarnizioni)

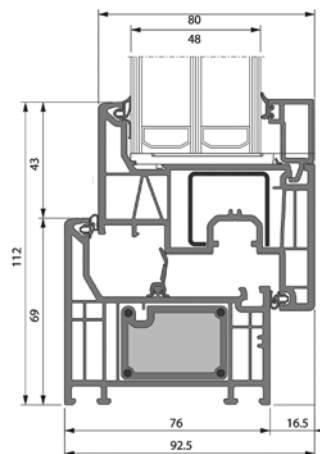
listelli fermavetro:
dritti e roondo

Sistema **Termo Elegant**

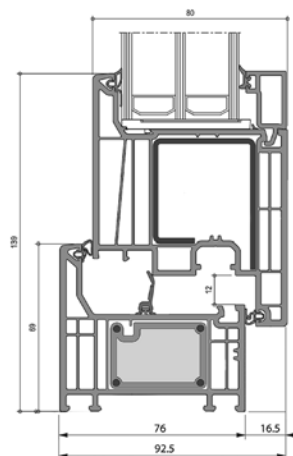
Collezione TERMO ELEGANT 76 PREMIUM MD



rinforzo termico
FORTHEx nel telaio

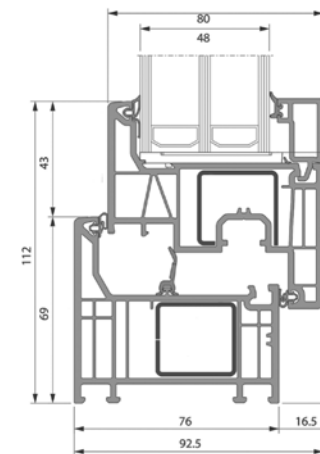


5103/5150

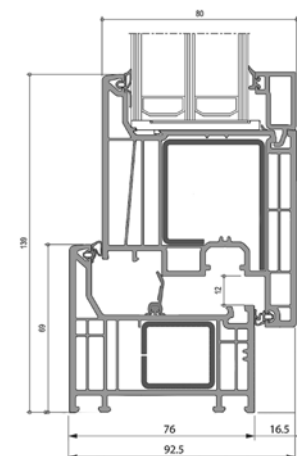


5103/5151

Collezione TERMO ELEGANT 76 MD



5103/5150



5103/5151

deceuninck

profilo con
6 camere

profondità:
telaio 76 mm
anta 80 mm

Uw = 0,73 W/m²K (Premium)
Uw = 0,74 W/m²K
Ug = 0,5 W/m²K; canalina calda
Uf = 0,96 W/m²K (Premium)
Uf = 1,0 W/m²K
per finestra referenziale 1230 x 1480mm

vetrocamera:
24 mm - 52 mm

sistema MD
(3 guarnizioni)

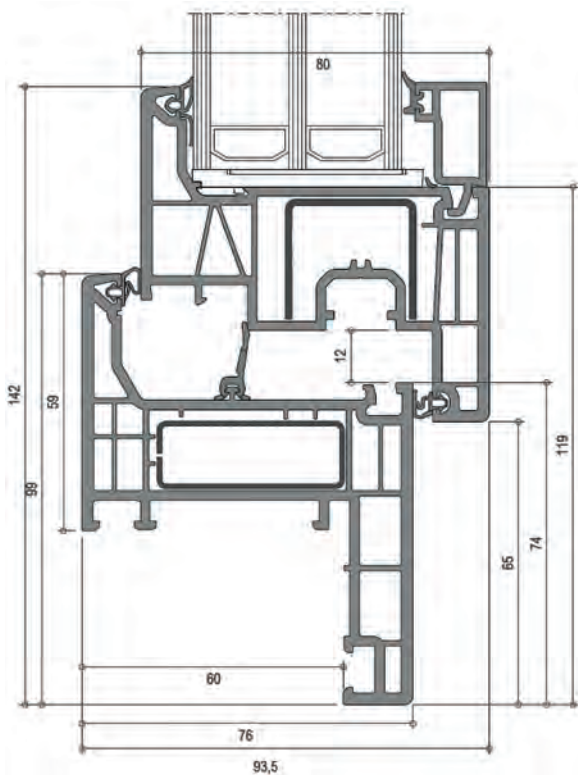
listelli fermavetro:
dritti con taglio
a 90 gradi

Sistema **Termo Elegant** Rinnovazione

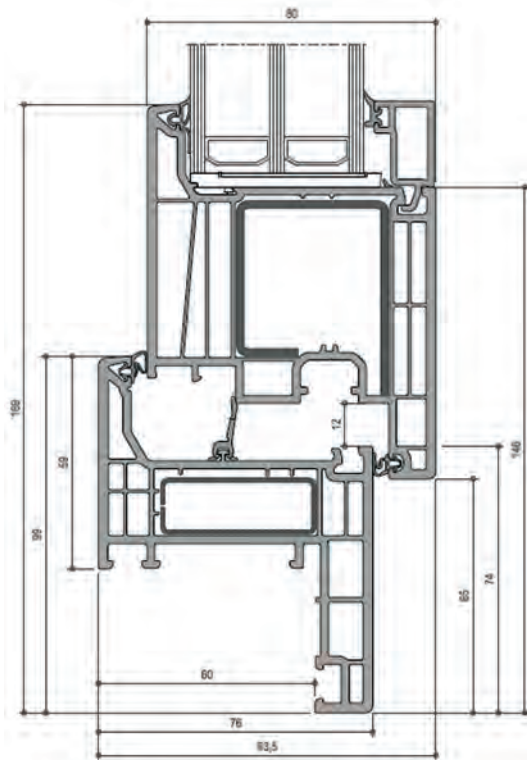
Collezione

TERMO ELEGANT 76 MD

TELAIO DI RINNOVAZIONE 40 MM



5105/5150



5105/5151



deceuninck

profilo con
6 camere

profondità:
telaio 76 mm
anta 80 mm

$U_w = 1,3 \text{ W/m}^2\text{K}$
 $U_g = 1,0 \text{ W/m}^2\text{K}$; canalina calda
 $U_f = 1,4 \text{ W/m}^2\text{K}$
per finestra referenziale 1230x1480mm

vetrocamera:
24 mm - 52 mm

ssistema MD
(3 guarnizioni)

TERMO  PROFIL

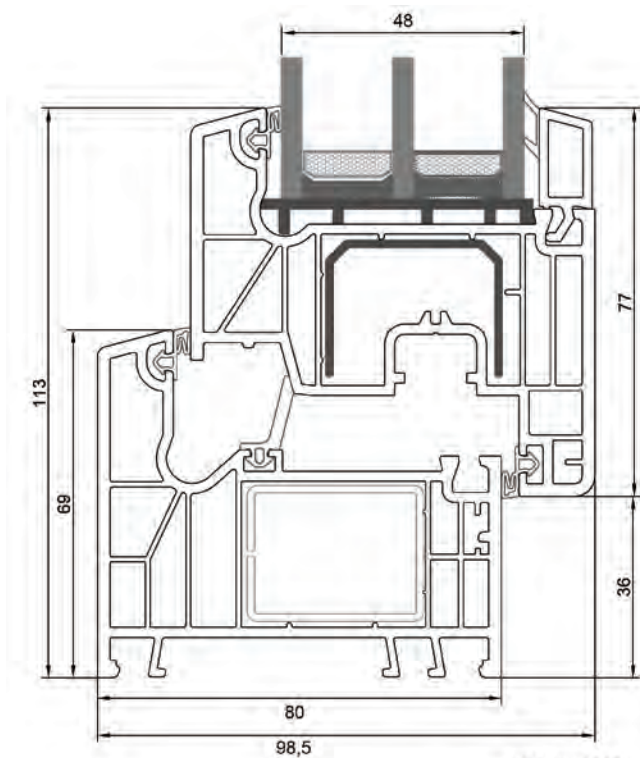
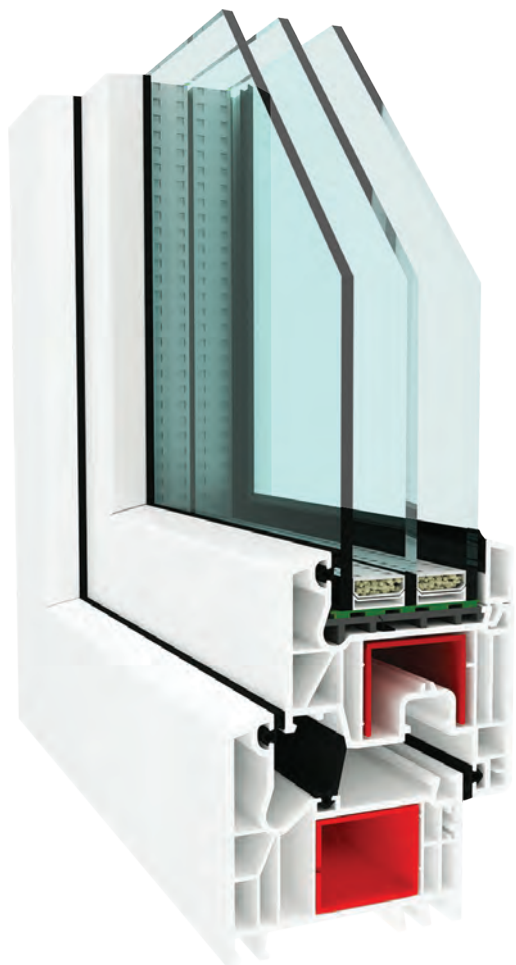
L A T U A F I N E S T R A S U L M O N D O

Q

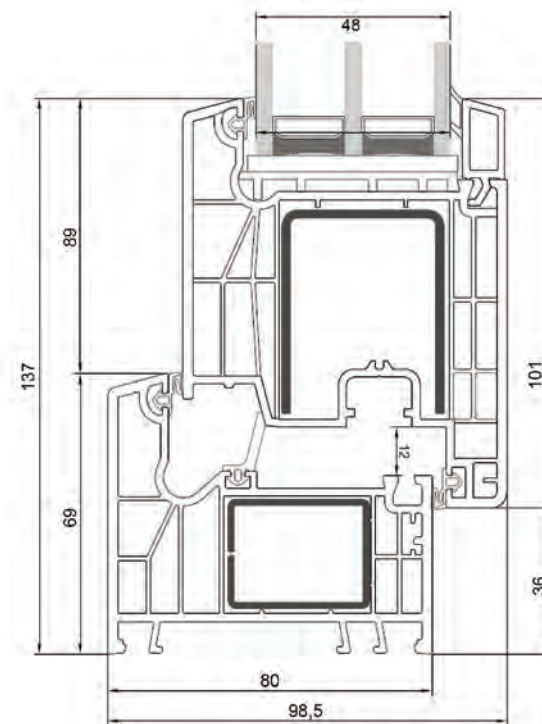
Sistema **Termo Evolution**

Collezione

TERMO EVOLUTION 80 MD



68011 / 68021



68011/58022



profilo con
6 camere

profondità:
80 mm

U_w = 0,72W/m²K
U_g = 0,5 W/m²K; canalina calda
U_f = 1,0 W/m²K
per finestra referenziale 1230x1480mm

vetrocamera:
24 mm, 28 mm e 48 mm

sistema MD
(3 guarnizioni)

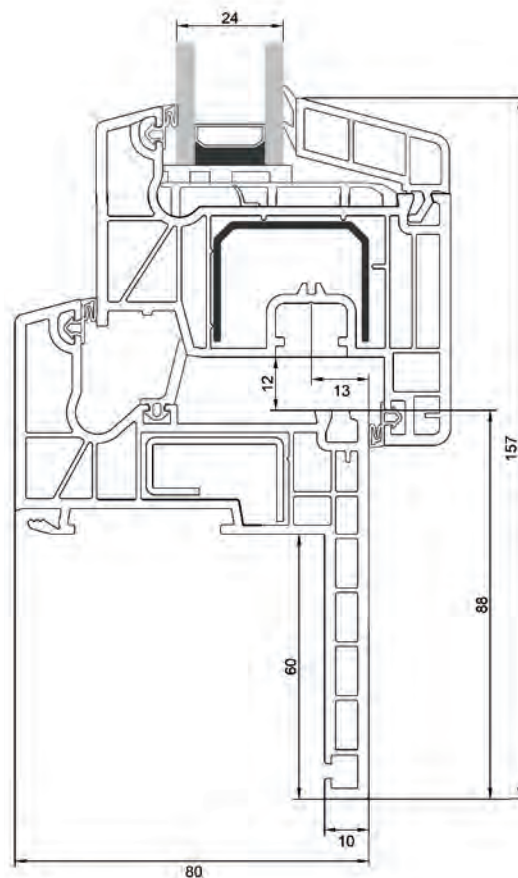
listelli fermavetro:
dritti e soft

Sistema **Termo Evolution** Rinnovazione

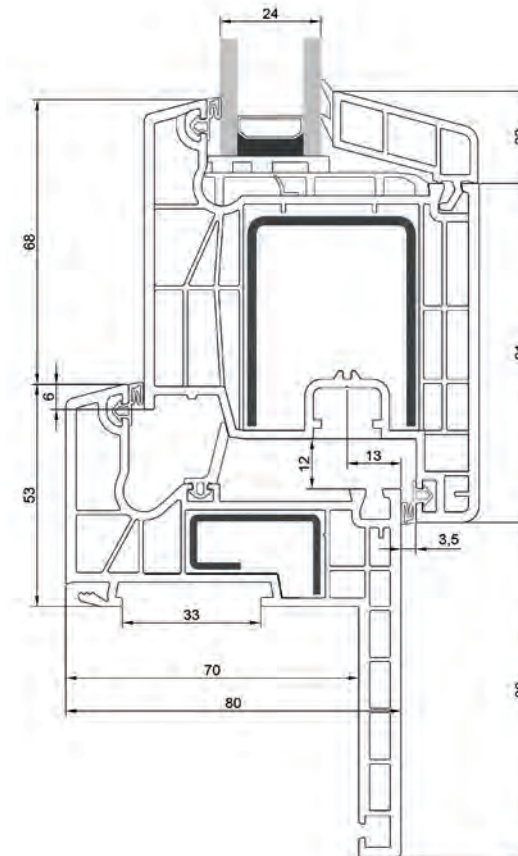
Collezione

TERMO EVOLUTION 80 MD

TELAIO DI RINNOVAZIONE 60 MM



68012/58021



68012/58022



profilo con
6 camere

profondità:
80 mm

$U_w = 1,3 \text{ W/m}^2\text{K}$
 $U_g = 1,0 \text{ W/m}^2\text{K}$; canalina calda
 $U_f = 1,5 \text{ W/m}^2\text{K}$
per finestra referenziale 1230x1480mm

vetrocamera:
24 mm, 28 mm e 48 mm

sistema
(3 guarnizioni)

listelli fermavetro:
dritti e soft

Sistema **rivestimento in alluminio**

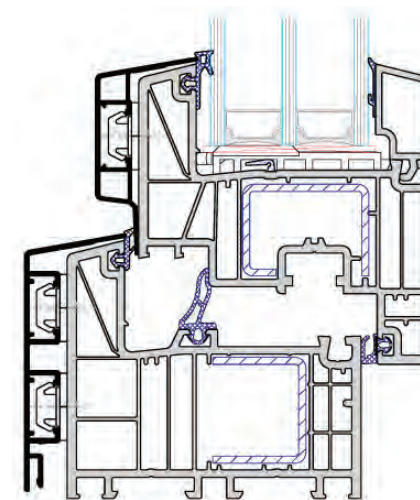
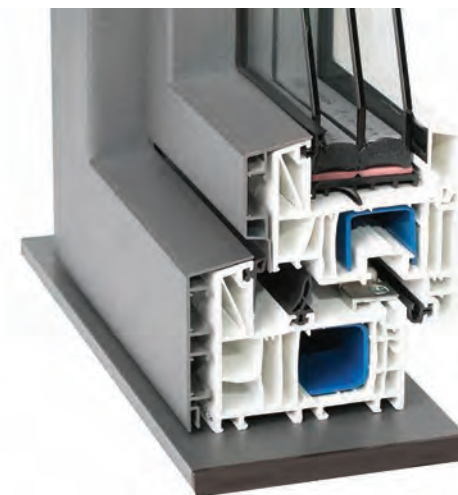
Il rivestimento in alluminio è un innovativo sistema che unisce finestre e porte in PVC con i pregi dell'alluminio.

aluron
SYSTEMY ALUMINIOWE

- ✓ L'alluminio è un materiale duraturo e resistente, che si caratterizza per la facilità nella cura e pulizia
- ✓ Le finestre con rivestimento in alluminio hanno un bel design e sono funzionali
- ✓ I rivestimenti in alluminio sono disponibili in tutti i colori della gamma RAL: la superficie verniciata garantisce la durata a lungo
- ✓ Grazie al maggior numero di guarnizioni e di camere, l'utilizzo del rivestimento in alluminio influisce in modo significativo sull'isolazione acustica della finestra
- ✓ Il rivestimento in alluminio aumenta la tenuta dell'infisso

applicazione del rivestimento in alluminio:

- sistema Bluevolution 82:
 - finestre
 - portefinestre
 - scorrevoli PSK





PORTE SCORREVOLI





Sistema HST

- Il sistema HST si caratterizza per la grande facilità d'utilizzo.
- Lo scorrevole si apre scorrendo l'anta principale su quella fissa. L'anta scorrevole si sposta su speciali carrelli nascosti nella rotaia sul pavimento. L'operazione di apertura si svolge in modo molto fluido e facendo poco sforzo.
- L'anta principale può essere impostata in qualsiasi posizione bloccandola con l'aiuto della maniglia. Non vi è la possibilità di implementare la funzione di ribalta.
- Il pregio dello scorrevole HST è la soglia in alluminio, che può essere livellata quasi allo stesso livello del pavimento.
- Le porte scorrevoli possono avere le massime dimensioni proprio nel sistema HST - la larghezza massima dello scorrevole può arrivare fino ai 6 m.
- La vetrocamera nella parte non apribile della costruzione resta sempre fissa nell'anta.

Sistema evolutionDrive Plus+

- La modalità di funzionamento del sistema evolutionDrive Plus+ è simile a quella del sistema HST. La porta scorrevole si apre spostando l'anta principale, sulla parte fissa. L'anta principale si muove su speciali carrelli, spostandosi in modo leggero e semplice, facendo poca fatica.
- Come nel sistema HST non vi è la possibilità di utilizzare la funzione di ribalta.
- La soglia è alta. Non vi è la possibilità di livellare la soglia al pavimento.
- La larghezza massima dello scorrevole è di 3,9 m.
- Il sistema EvolutionDrive Plus+ si contraddistingue per l'elevata tenuta della costruzione, grazie alle guarnizioni che vengono premute nel telaio dopo la chiusura, su tutto il perimetro.
- La vetrocamera nella parte non apribile della costruzione resta sempre fissa nel telaio.

Sistema evolutionDrive

Nel sistema evolutionDrive sono disponibili due collezioni:

- **JetLine** la larghezza massima dello scorrevole è di 3000 mm, mentre l'altezza di 2480 mm, con un'area massima di 6 m²
- **InLine**- la larghezza massima dello scorrevole è di 3000 mm, mentre l'altezza di 1600 mm, con un'area massima di 5,6 m². Lo scorrevole con la larghezza massima può essere realizzato solo in aspetto asimmetrico, in quanto l'anta attiva può avere una larghezza non superiore a 1000 mm.

Gli scorrevoli nel sistema evolutionDrive sono detti "scorrevoli leggeri".

Negli scorrevoli evolutionDrive le ante si aprono attraverso lo spostamento dell'anta attiva dietro quella fissa. Esiste anche la possibilità di realizzare uno scorrevole **in schema D, con entrambe le ante scorrevoli**.

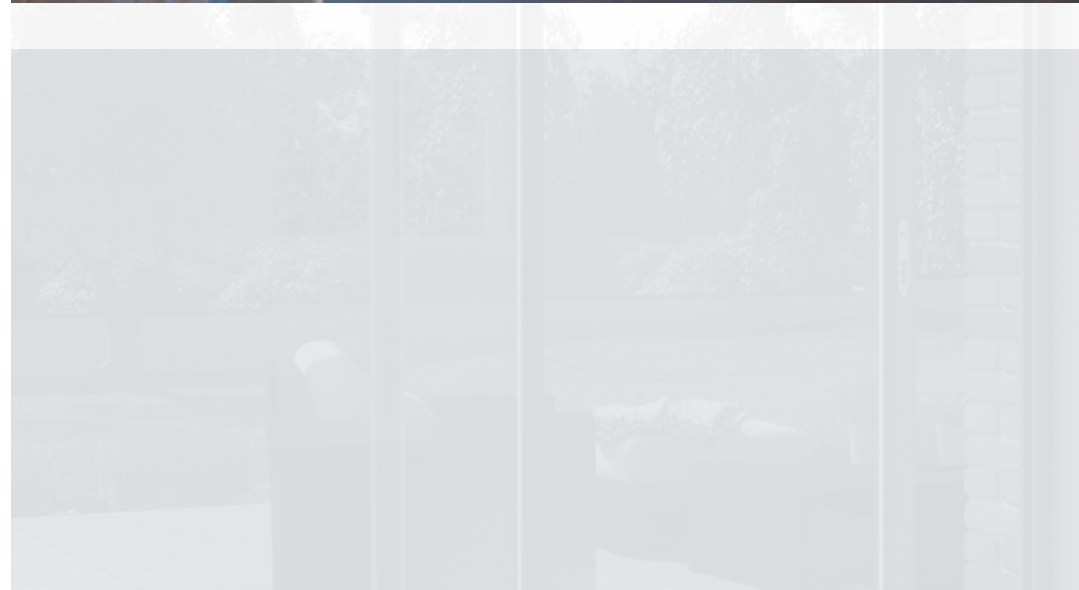
Negli "scorrevoli leggeri" non vi è la possibilità di usare la funzione di ribalta.

La soglia è il profilo finestra.

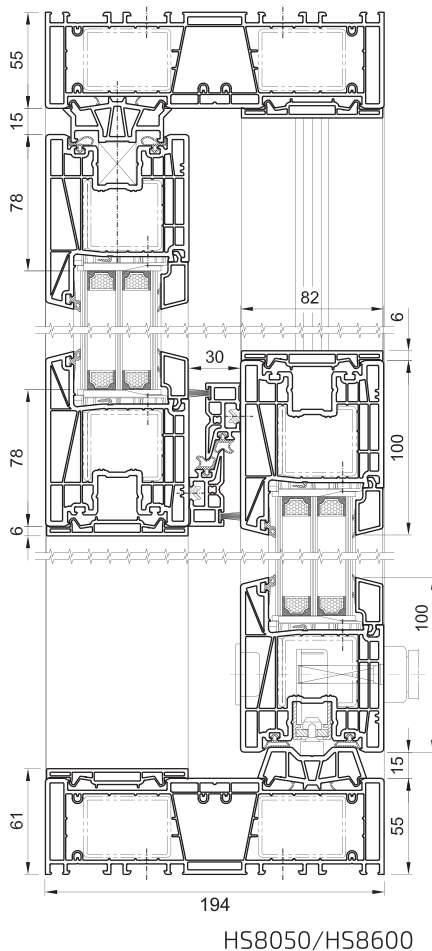
La vetrocamera nella parte non apribile della costruzione resta sempre fissa nell'anta.

Sistema PSK

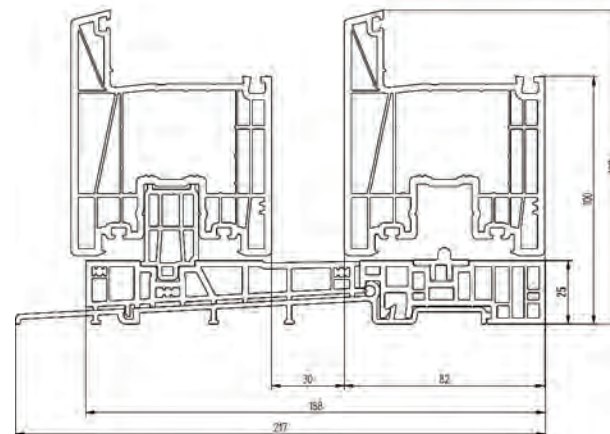
- Gli scorrevoli nel sistema PSK possono essere realizzati su qualsiasi profilo in PVC.
- Quando la porta scorrevole PSK è chiusa, l'anta fissa e quella principale sono sulla stessa linea, facendo sì che, lo scorrevole abbia un design gradevole.
- Questo sistema è il più economico tra le porte scorrevoli.
- L'apertura del sistema PSK inizia con la ribalta dell'anta, per poi sovrapporsi al telaio. Successivamente l'anta si sposta sulla rotaia, che si trova nella guida situata nella parte inferiore del telaio. La rotaia, è visibile nella parte esterna dell'edificio, chiusa con una speciale copertura.
- Il sistema PSK è l'unico, in cui l'anta scorrevole può avere anche la funzione di ribalta.
- Nel sistema PSK, come nel sistema Smart Slide non vi è la possibilità di livellare la soglia con il pavimento.
- La larghezza massima dello scorrevole è di 3 m.
- Nel sistema PSK è possibile scegliere due tipi diversi di ferramenta: duoPort 5K e duoPort PAS con la funzione di impostare l'anta parallelamente al telaio. Maggiori informazioni sulla ferramenta a pag. 19
- La vetrocamera nella parte fissa della costruzione, può essere inserita sia nel telaio, sia nell'anta.



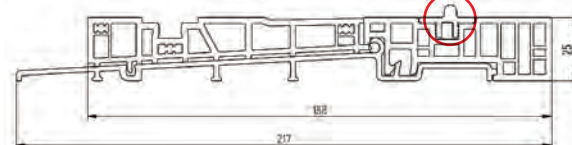
Sistema HST - Salamander



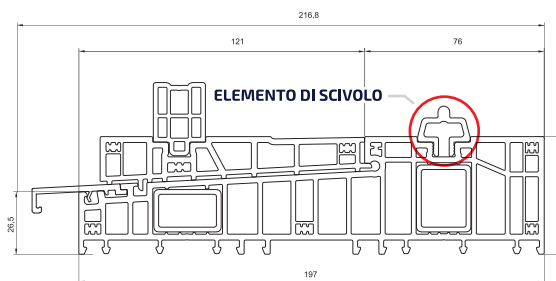
SOGLIA PER HST - Master Step



ELEMENTO DI SCIVOLO



Altezza elemento di scivolo: 5 mm



ELEMENTO DI SCIVOLO

Scelta altezza elemento di scivolo: 5 mm lub 15 mm

Il disegno tecnico rappresenta un elemento di scivolo dell'altezza di 15 mm

Schema A



Schema C



Schema G



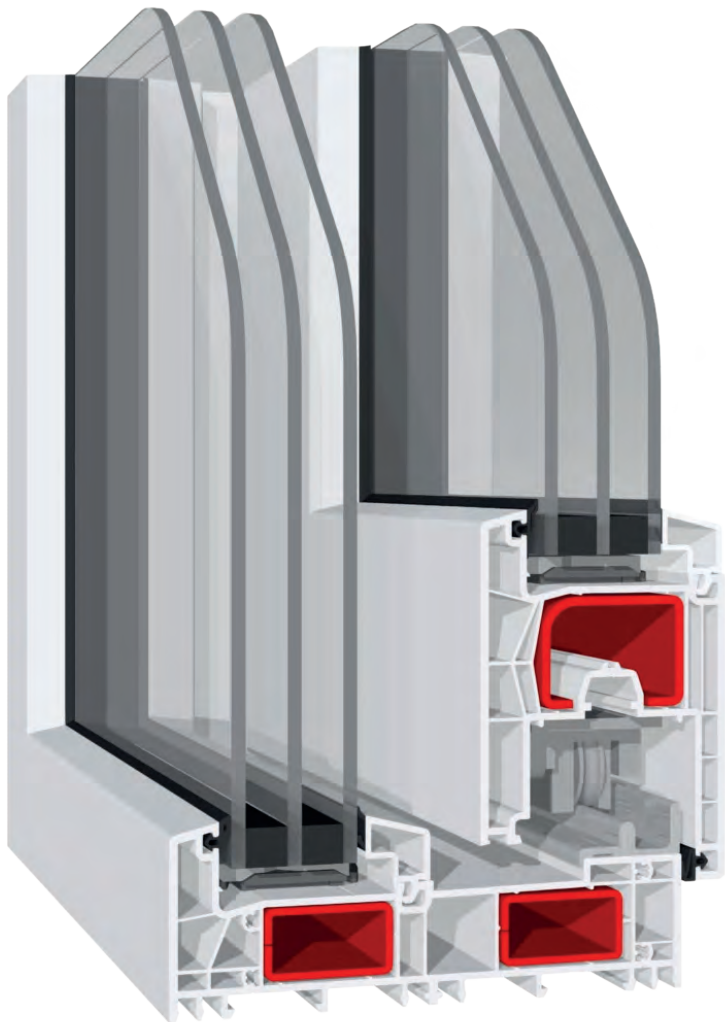
SALAMANDER
WINDOW & DOOR SYSTEMS

profondità:
telaio 194 mm,
anta 82 mm

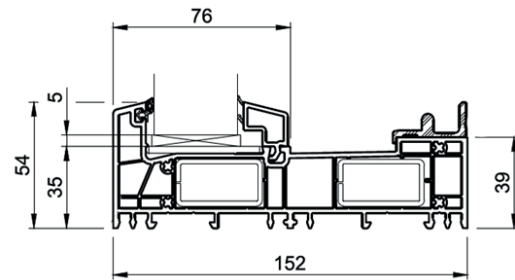
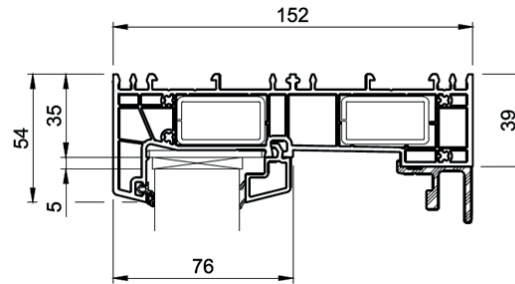
Uw = 0,73 W/m²K
Ug = 0,5 W/m²K; canalina calda
Uf = 1,3 W/m²K
per finestra referenziale
4800x2500 mm

vetrocamera:
24 mm - 48 mm

Sistema evolutionDrive Plus +

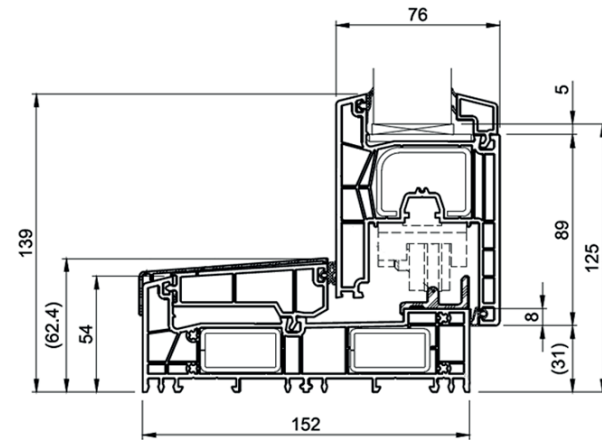
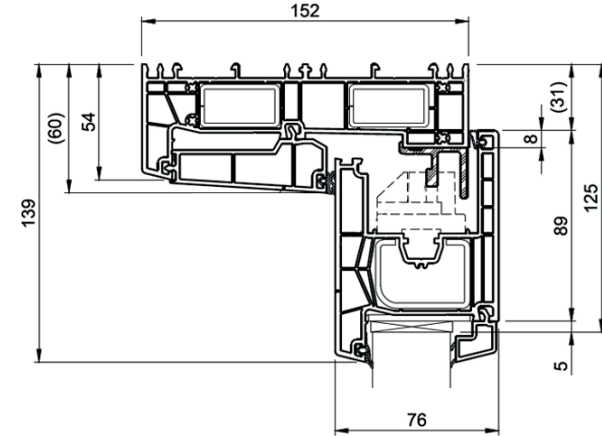


660000/ 661000



PARTE FISSA

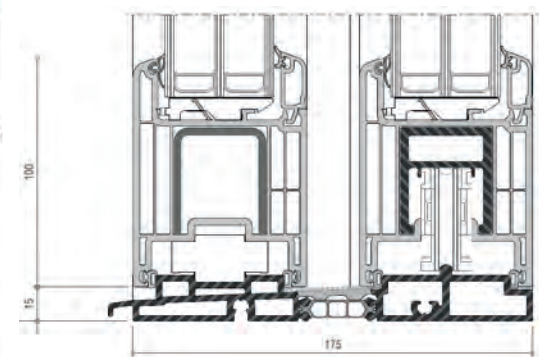
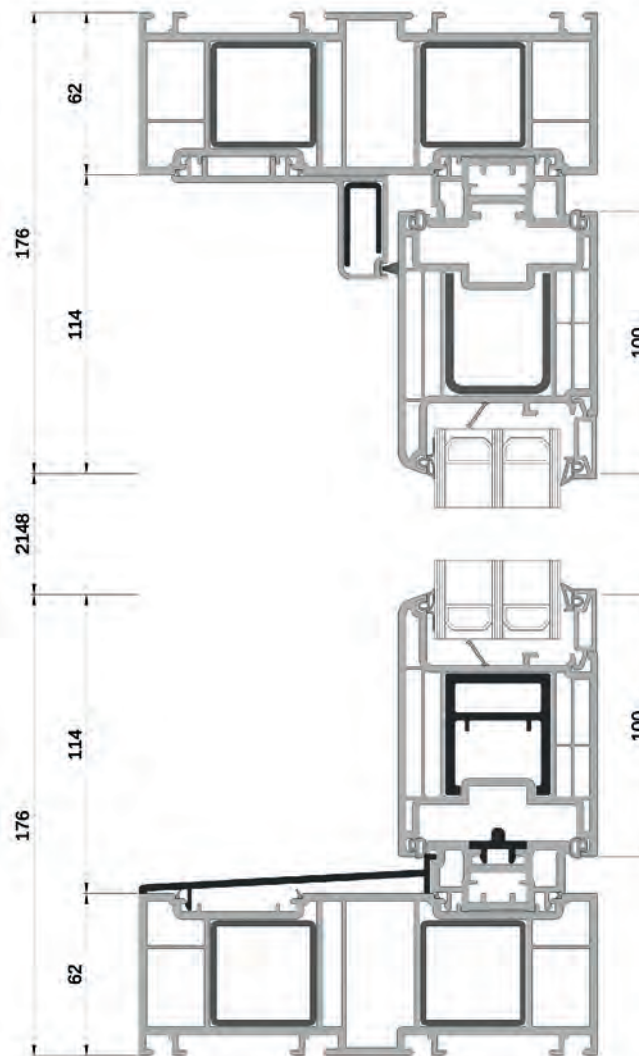
660000/ 661000



ANTA MOBILE



Sistema HST - Termo Elegant



15830/15820

Disponibilità III-IV trimestre del 2024

deceuninck

profondità:
telaio 175 mm, anta 76 mm

Uw = 0,75 W/m²K
Ug = 0,5 W/m²K; canalina calda
Uf = 1,4 W/m²K
per finestra referenziale 4800x2500 mm

vetrocamera: 24-52 mm

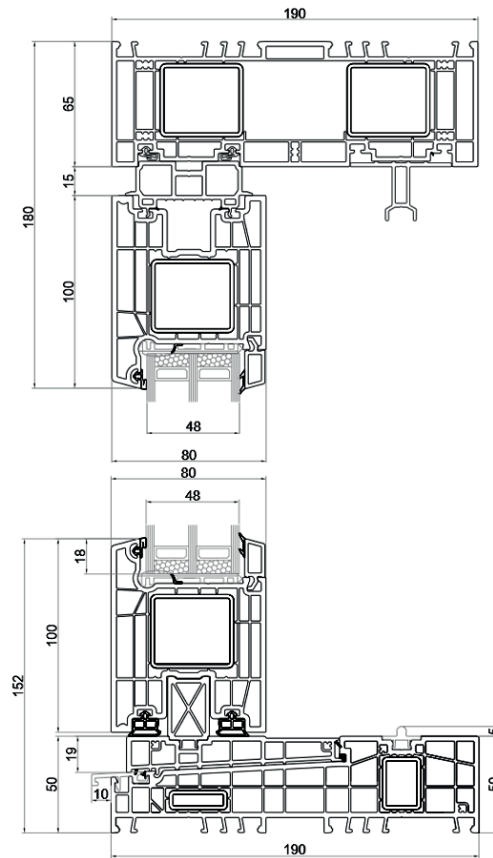
Schema A



Sistema HST - Termo Evolution

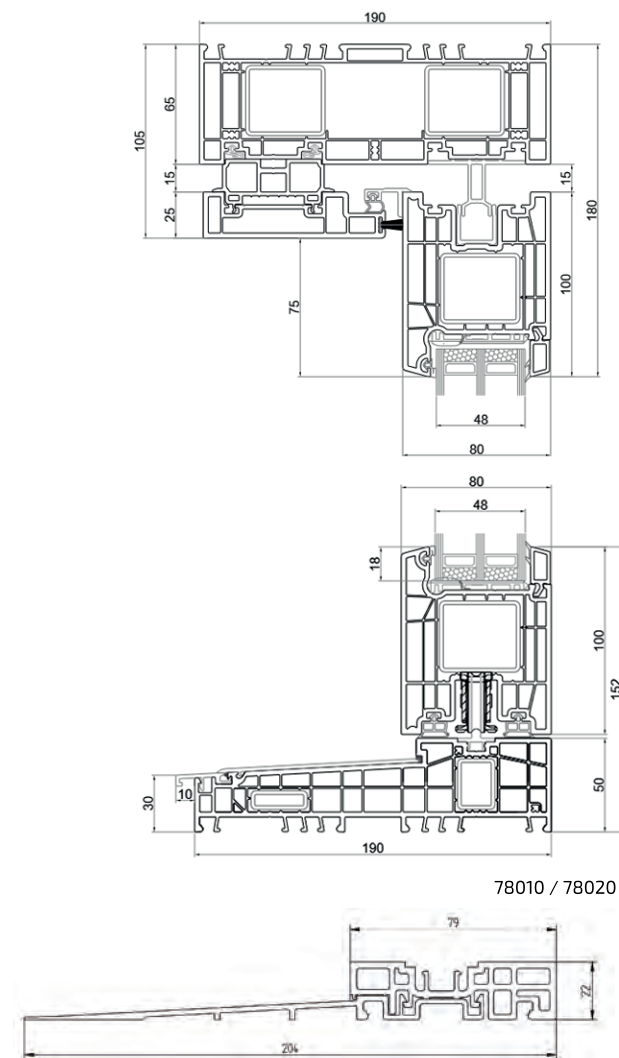


PARTE FISSA



78010 / 78020

ANTA MOBILE



78010 / 78020



profondità:
telaio 190 mm,
anta 80 mm

Ud = 0,74 W/m²K
Ug = 0,5 W/m²K; canalina calda
Uf = 1,3 W/m²K
per finestra referenziale 4000x2300mm

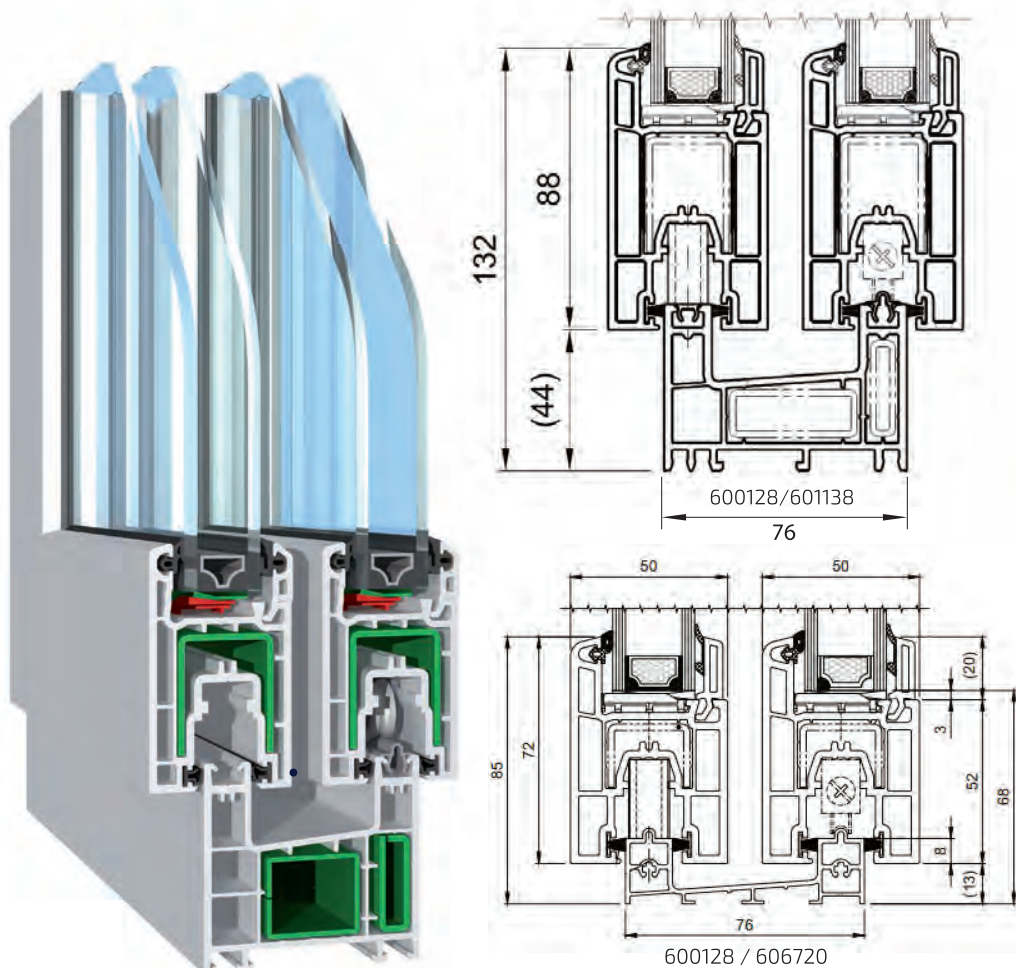
vetrocamera: 48 mm

Schema A



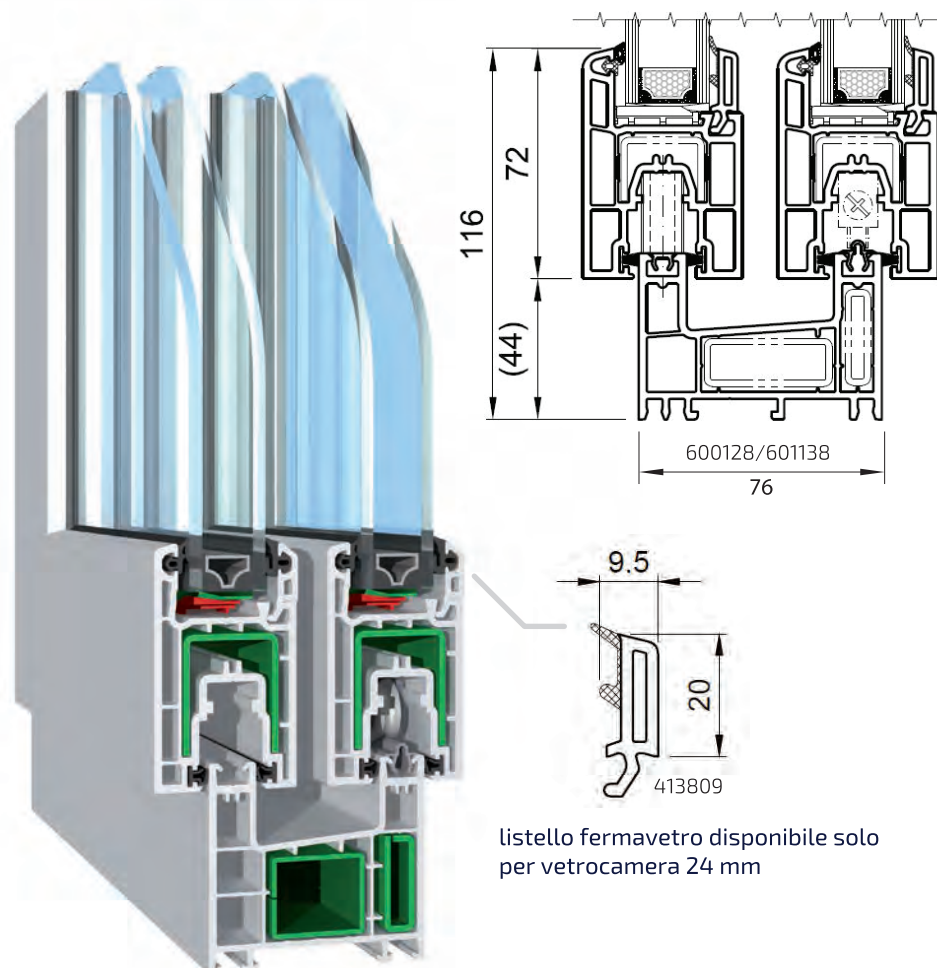
Sistema evolutionDrive

Sistema evolutionDrive **JETLINE**



Larghezza massima: **3000 mm**
 Altezza massima: **2480 mm**

Sistema evolutionDrive **INLINE**



listello fermavetro disponibile solo per vetrocamera 24 mm

Larghezza massima: **3000 mm**
 Altezza massima: **1600 mm**

SALAMANDER
 WINDOW & DOOR SYSTEMS

profondità:
 telaio 76 mm,
 anta 50 mm

Uw = 1,2 W/m²K
Ug = 1,0 W/m²K; canalina calda
Uf = 1,8 W/m²K
 per finestra referenziale 3500x2480 mm

vetrocamera:
24 mm

Schema A



Schema D



Sistema **PSK**

LE PORTE SCORREVOLI SONO DISPONIBILI IN:

sistema finestra:

- Bluevolution 82 • Bluevolution 73 • Termo Evolution 80
- Termo Elegant 76

telaio di rinnovazione:

Bluevolution 82 con telaio di rinnovazione 35 mm e 60 mm

TIPOLOGIE DI FERRAMENTA PER LE PORTE SCORREVOLI PSK:

• **duoPort SK** - ferramenta con funzione anta ribalta disponibile in due varianti: **SK-Z** dotato di una speciale maniglia di controllo, che facilita l'uscita, lo scorrimento e chiusura di ante anche molto pesanti e **SK-S** con comando manuale senza aiuti.

• **duoPort PAS** - ferramenta scorrevole con funzione di impostazione dell'anta parallelamente al telaio. Questa funzione consente l'aerazione, attraverso una fessura di circa 6 mm tra l'anta ed il telaio, su tutto il perimetro della finestra. Attraverso questa fessura, gli insetti non riusciranno ad entrare all'interno dell'edificio, dunque non vi è la necessità di utilizzare una zanzariera. La ferramenta duoPort PAS consente una ventilazione sicura, anche durante l'assenza dei membri della famiglia.

Schema A



PORTE ESTERNE

Le porte prodotte dalla nostra azienda sono realizzate utilizzando profili di prestigiosi fornitori. È possibile scegliere prodotti con una profondità di montaggio da 73 a 82 mm.

Le porte possono essere realizzate in svariate configurazioni: con apertura verso l'interno oppure verso l'esterno; con un'anta, due ante oppure con più alloggi.

Il riempimento della porta può essere tutto in vetro oppure solo in parte, pannelli decorativi - sia tradizionali che moderni ed anche con pannello in PVC.

La soglia in alluminio nelle porta è stata progettata, per garantire una tenuta ideale anche con vento molto forte.

Le nostre porte sono dotate di ferramenta con uno standard molto alto.

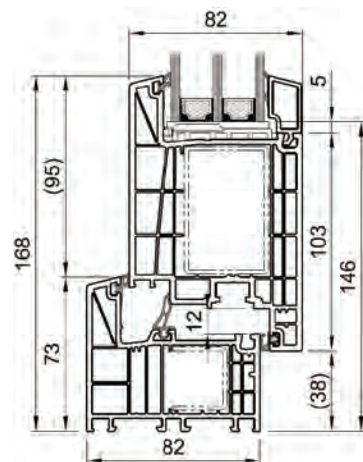
Chiavistelli automatici oppure standard, con 3 o 5 punti di chiusura garantiscono una perfetta aderenza dell'anta al telaio. La chiusura avviene con l'aiuto di blocchi a forma di gancio.

Una vasta gamma di colori delle porte in PVC soddisferà le richieste di ogni cliente.

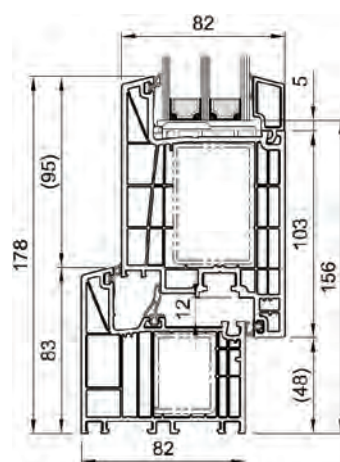


Sistema **Bluevolution 82 - PORTA**

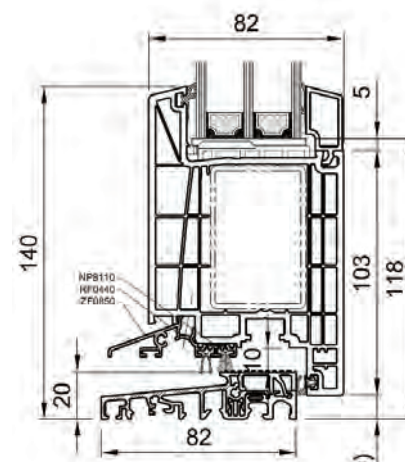
Collezione **PORTE 82 MD**



H09020/HP8550

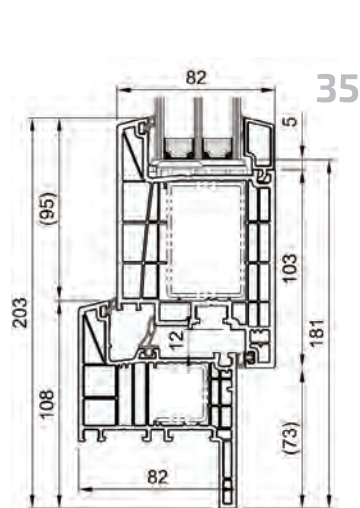


H09030 /HP8550

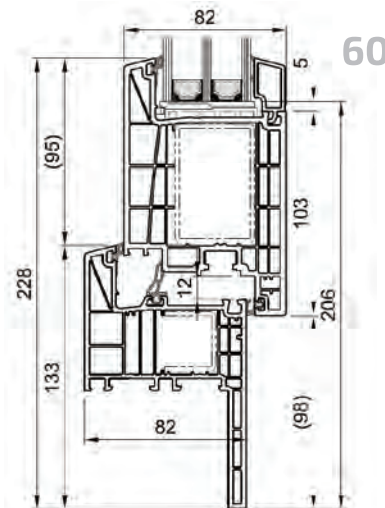


HP8550/SOGLIA ALU

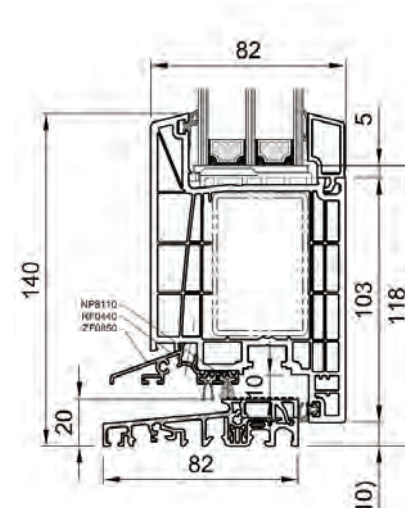
Collezione **RINNOVAZIONE MD ALETTA 35 MM • ALETTA 60 MM**



H09110/HP8550

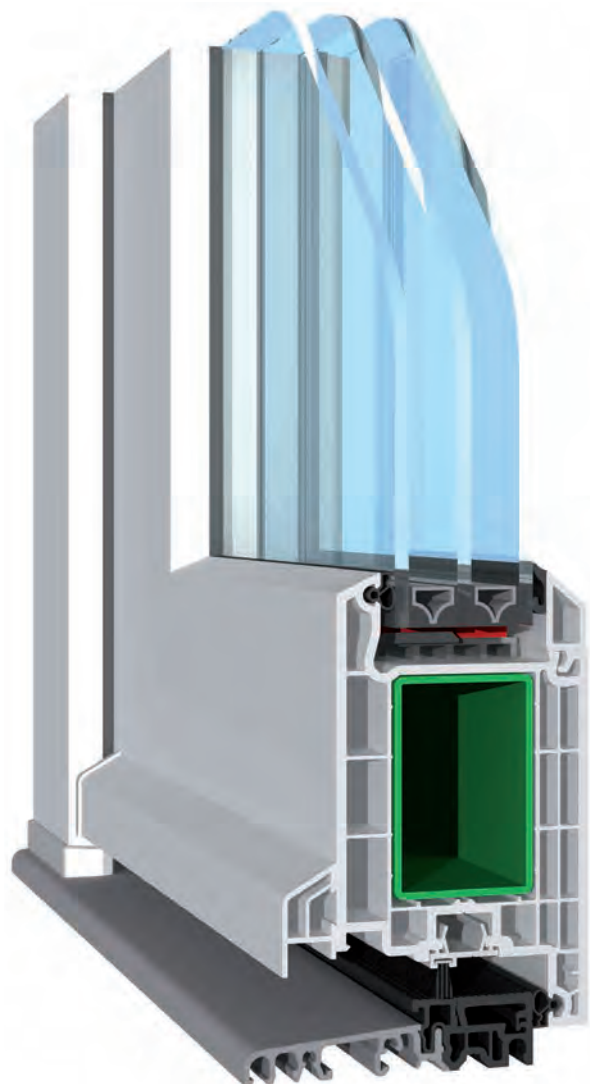


H09100/HP8550

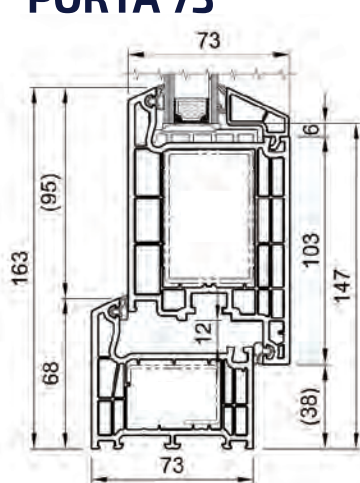


HP8550/SOGLIA ALU

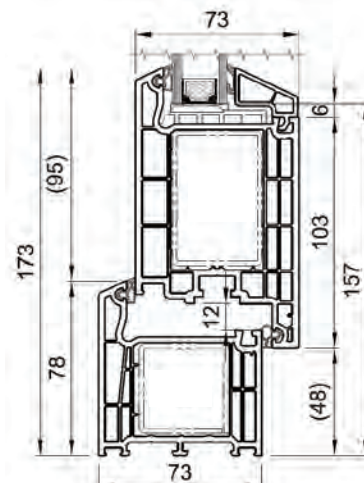
Sistema **Bluevolution 73 - PORTA**



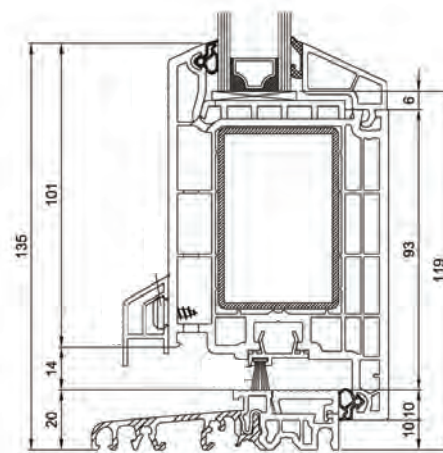
Collezione **PORTA 73**



HP1221/HP1550

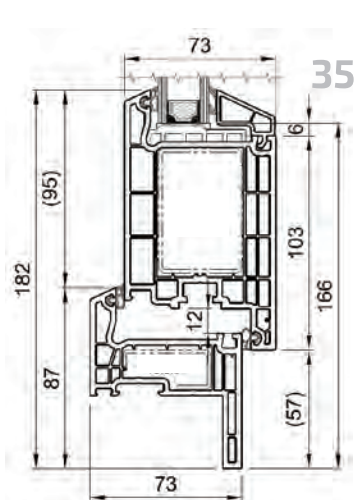


HP1230/HP1550

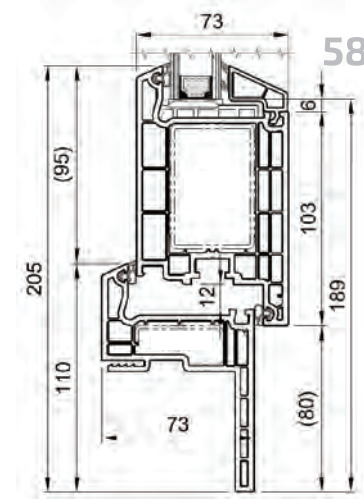


HP1550/SOGLIA ALU

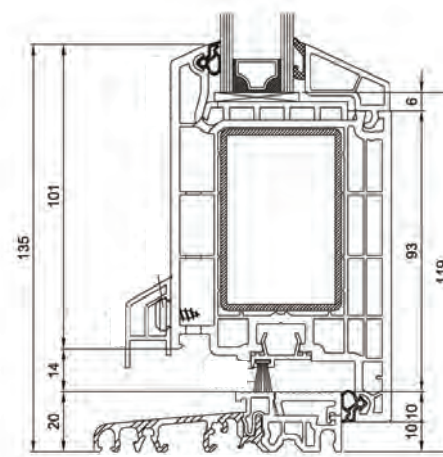
Collezione **RINNOVAZIONE ALETTA 35 MM • ALETTA 58 MM**



HP1110 /HP1550



HP1100/HP1550



HP1550/SOGLIA ALU

SALAMANDER
WINDOW & DOOR SYSTEMS

5 camere
nel telaio
4 camere
nell'anta

profondità:
73 mm

Ud = 1,0 W/m²K
Ug = 0,5 W/m²K; canalina calda
Uf = 1,5 W/m²K
per porta referenziale
1230x2180 mm

vetrocamera:
24 mm- 44 mm

sistema AD
(2 guarnizioni)

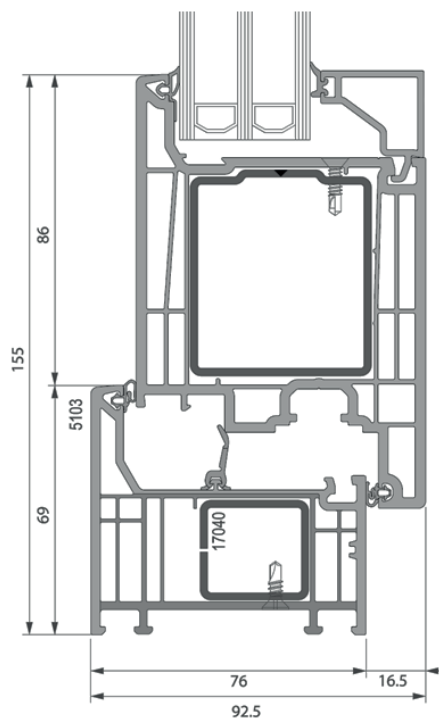
chiavistello
standard
oppure
automatico

chiusura
con 3 punti
con blocchi a gancio

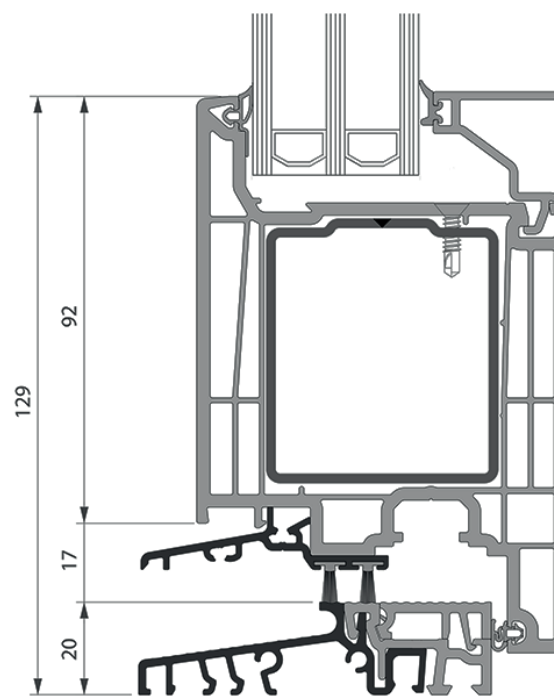
cerniere
standard

Sistema Termo Elegant - PORTA

Collezione
TERMO ELEGANT 76 MD



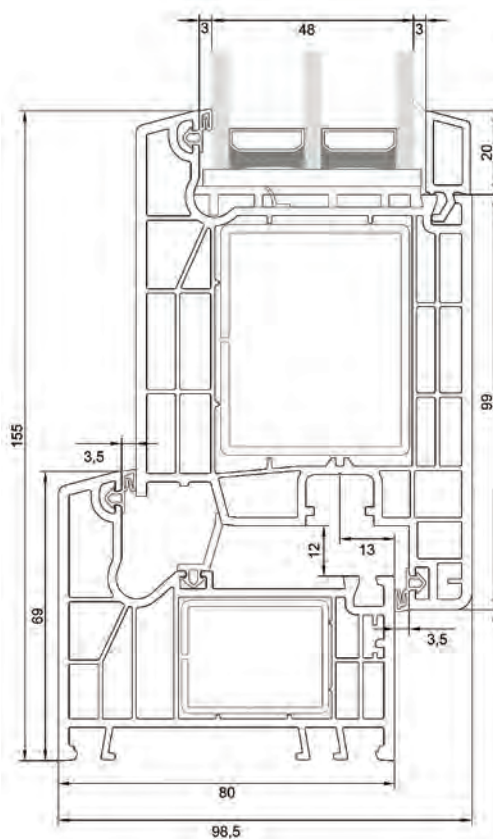
5103 / 5115



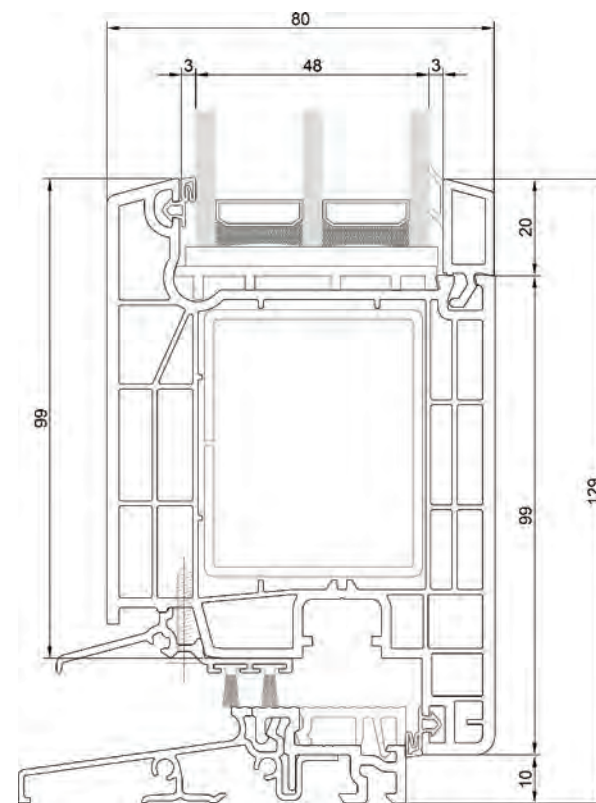
5115 / SOGLIA ALU

Sistema **Termo Evolution - PORTA**

Collezione
TERMO EVOLUTION 80 MD



68011 / 58020



58020/SOGLIA ALU



profilo con
5 camere

profondità:
80 mm

Ud = 0,93 W/m²K
Ug = 0,5 W/m²K; canalina calda
Uf = 1,2 W/m²K
per porta referenziale
1230x2180mm

vetrocamera:
24 mm, 28 mm e 48 mm

sistema MD
(3 guarnizioni)

chiavistello
standard
oppure
automatico

chiusura
con 3 punti
con blocchi a gancio

cerniere
standard

Riempimenti per porte



al_AV431



al_AV450



al_AVI791



glass_GLI02



glass_GLP08



glass_GLW26



glassal_EV955



glassal_EV959



glassal_EV978



hpl_DV177



hpl_DV441



hpl_DV785

Riempimenti per porte



hpl_DV229



hpl_DV219



hpl_DV734



hpl_DV434



hpl_DV716



pvc_DV503



hpl_DV267



hpl_DV784



hpl_DV705



hpl_DV211



hpl_DV436N



pvc_DV371

Riempimenti per porte



pvc_DV78N



hpl_DV762



hpl_DV701



hpl_DV270



pvc_DV301



pvc_DV357



pvc_DV189



pvc_DV500



pvc_DV501



pvc_DV386



pvc_DV28B



pvc_DV304

Riempimenti per porte



SBP-120



HBP-21-DC9016



HBP-17-DC7040



HBP-16-DC9005



HBP-13-DC3003



HBP-12-DC9005



HBP-10-DC3003



HBP-09-DC9005



HBP-08-DC7040



HBP-03-DC7040



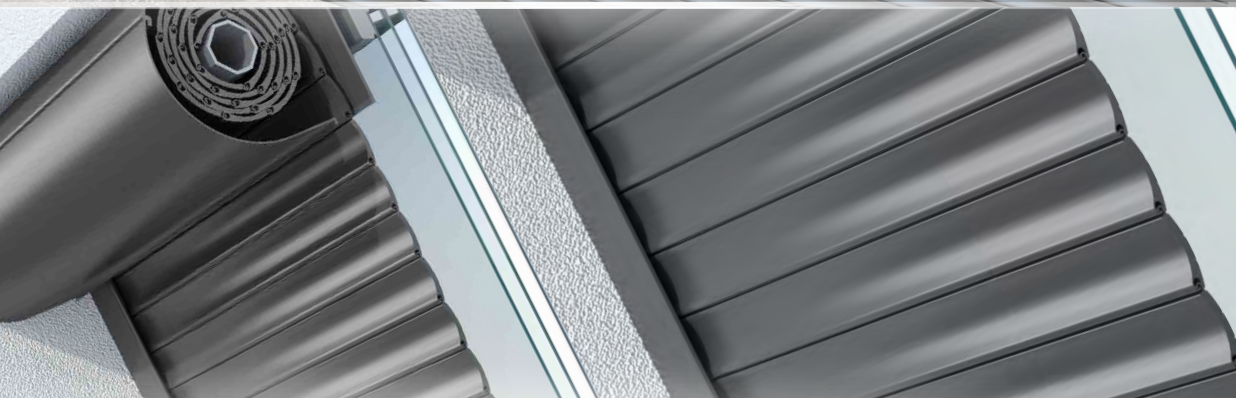
HBP-02-DC7016



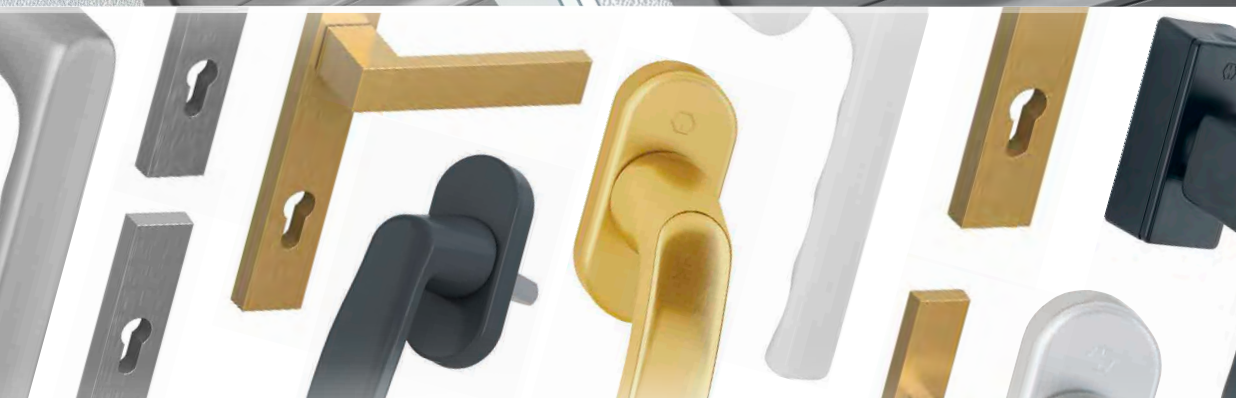
HBP-22-MC



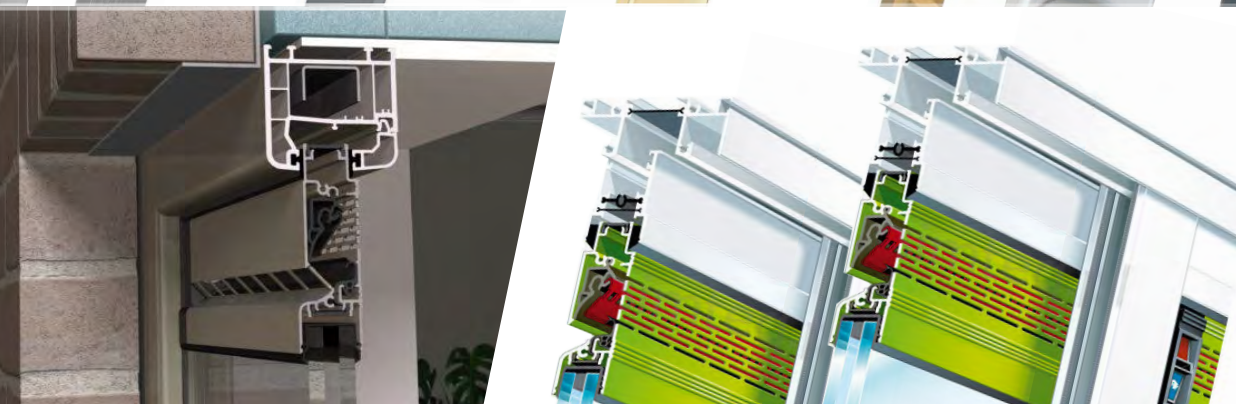
CANCELLI



AVVOLGIBILI



ACCESSORI



OPTIONAL

PORTE GARAGE



SERRANDE INDUSTRIALI

Le serrande industriali sono la soluzione ideale per capannoni di produzione, magazzini, officine meccaniche, autolavaggi ecc. Sono caratterizzate da funzionalità, sicurezza e comfort. Un'ampia gamma di opzioni aggiuntive è dedicata alle serrande industriali per aiutare a realizzare il progetto di ogni singolo imprenditore.

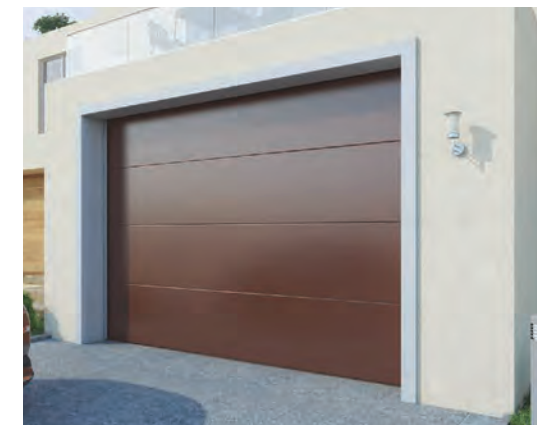
SERRANDE AVVOLGIBILI

Le serrande avvolgibili sono utilizzate negli edifici di nuova costruzione ed in quelli già esistenti. Il più grande vantaggio è il risparmio di spazio, perché funziona su un piano verticale. Insostituibile dove non c'è la possibilità e spazio per installare un cancello sezionale. La serranda a scomparsa non limita la visibilità, migliorando in modo significativo la sicurezza del conducente.



CANCELLI SEZIONALI

Le porte da garage sezionali sono una soluzione unica che soddisfa i più alti requisiti degli utenti. I cancelli sezionali si aprono verticalmente verso l'alto consentendo un uso illimitato dell'intera superficie del garage e di fronte al garage. Il design speciale dei pannelli garantisce sicurezza - schiacciare accidentalmente le dita quando si chiude e apre il cancello è impossibile.



AVVOLGIBILI ESTERNI

SISTEMA ADATTIVO

- Utilizzato principalmente in edifici già esistenti
- Nessuna ingerenza nelle condizioni attuali dell'edificio
- Possibilità di scegliere la forma del cassone - SK45, ovale o semiovale
- Cassone montato sul muro sopra la finestra oppure nella rientranza della finestra
- gli avvolgibili non sono integrati con la finestra dell'edificio
- gli avvolgibili sono controllati attraverso un motore elettrico oppure in modo manuale
- È possibile utilizzare una zanzariera integrata nell'avvolgibile



SK45

OVALE SKO-P

SEMIOVALE SKP

SISTEMA SOTTO INTONACO INTEGRO



- Utilizzato principalmente in nuovi edifici
- Cassone avvolgibile montato sotto l'isolazione, dopo il montaggio non è visibile
- La revisione si trova nella parte esterna
- gli avvolgibili sono controllati attraverso un motore elettrico oppure in modo manuale
- È possibile utilizzare una zanzariera integrata nell'avvolgibile



INTEGRO SP-E

INTEGRO SP-E
CON ZANZARIERA

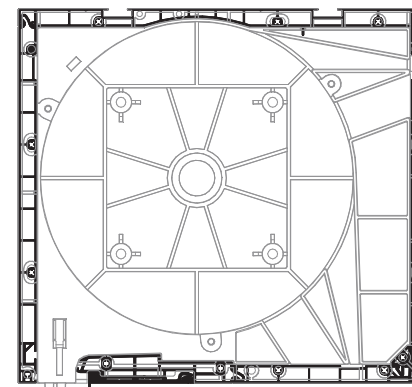
SISTEMA MONOBLOCCO OPOTERM SKT

- Utilizzato in edifici di nuova costruzione
- Cassone montato sulla finestra durante il montaggio della finestra
- Dopo l'intonacatura dell'edificio il cassone non è visibile
- gli avvolgibili sono controllati attraverso un motore elettrico oppure in modo manuale
- È possibile utilizzare una zanzariera integrata nell'avvolgibile



OPOTERM SKT

OPOTERM SKT
CON ZANZARIERA



A

B

Misure cassoni OPOTERM SKT	
A (mm)	B (mm)
230	170
230	210
255	240

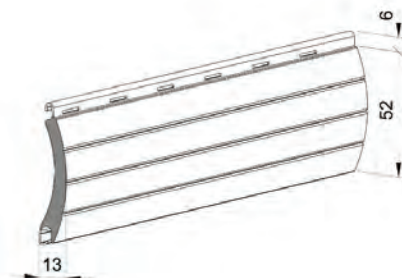
DOGHE - PROFILI E MISURE

DOGHE AVVOLGIBILI

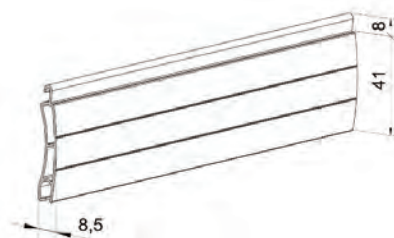
PA39 Altezza profilo: **39 mm**
Spessore profilo: **9 mm**
Area massima: **6 m²**



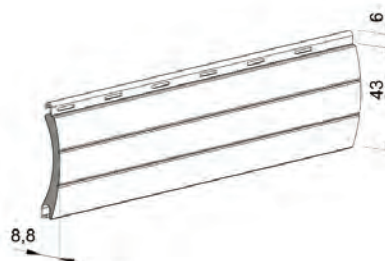
PA52 Altezza profilo: **52 mm**
Spessore profilo: **13 mm**
Area massima: **8 m²**



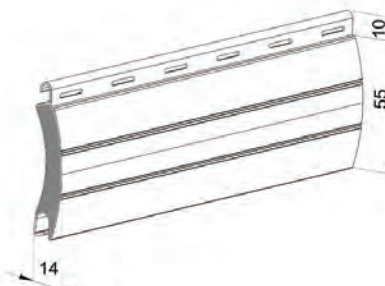
PE41 Altezza profilo: **41 mm**
Spessore profilo: **8,5 mm**
Area massima: **8,5 m²**



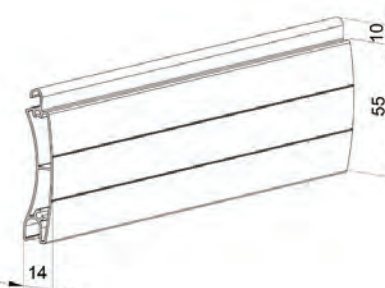
PA43 Wysokość profilu: **43 mm**
Spessore profilo: **8,8 mm**
Area massima: **9 m²**



PA55 Altezza profilo: **55 mm**
Spessore profilo: **14 mm**
Area massima: **9,5 m²**

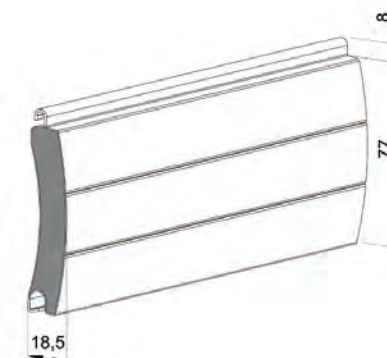


PE55 Altezza profilo: **55 mm**
Spessore profilo: **14 mm**
Area massima: **15 m²**

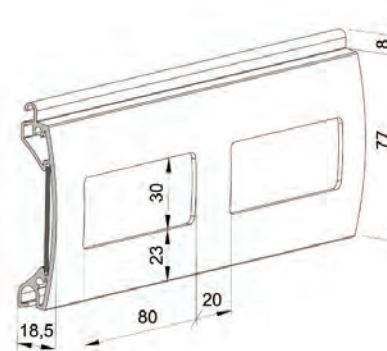


DOGHE SERRANDE AVVOLGIBILI

PA77 Altezza profilo: **77 mm**
Spessore profilo: **18,5 mm**
Area massima: **15 m²**

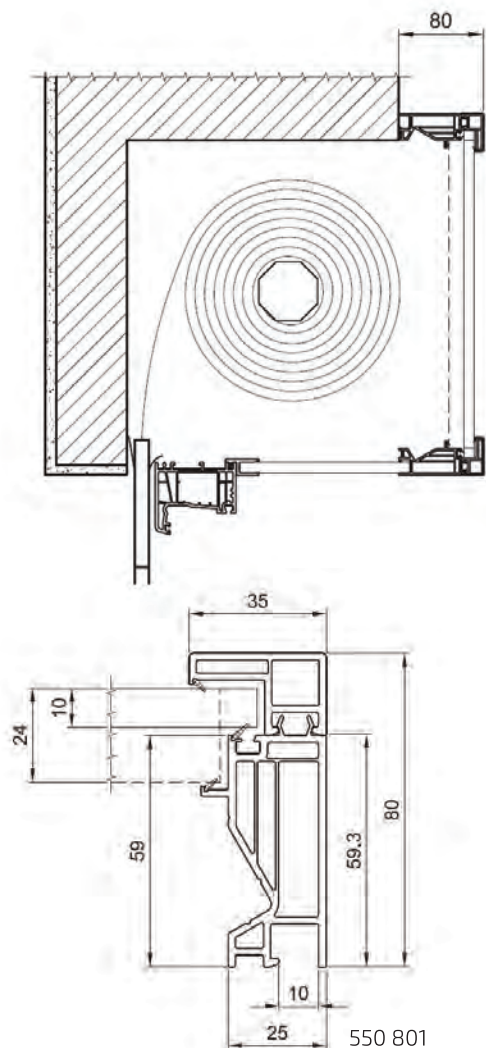


PER77 Altezza profilo: **77 mm**
Spessore profilo: **18,5 mm**
Area massima: **12 m²**

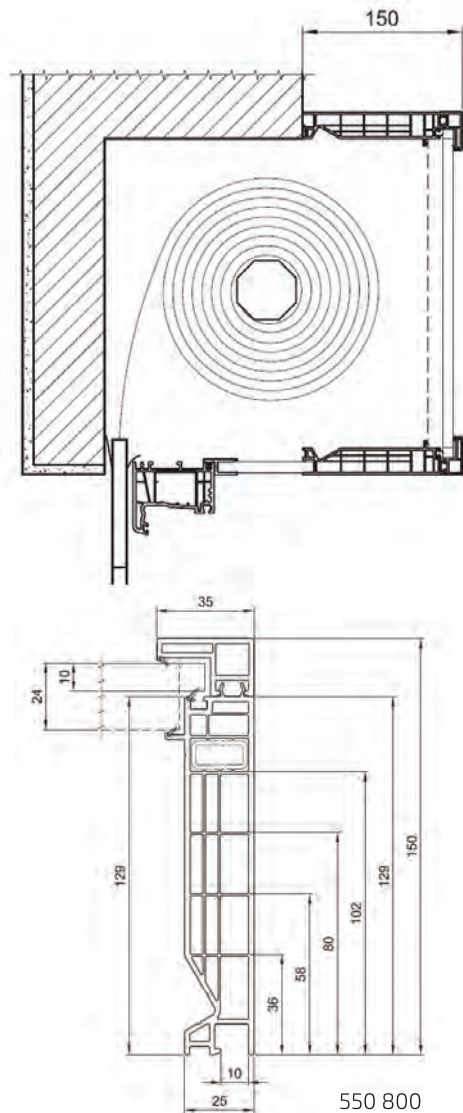


CASSONETTI RESTAURO

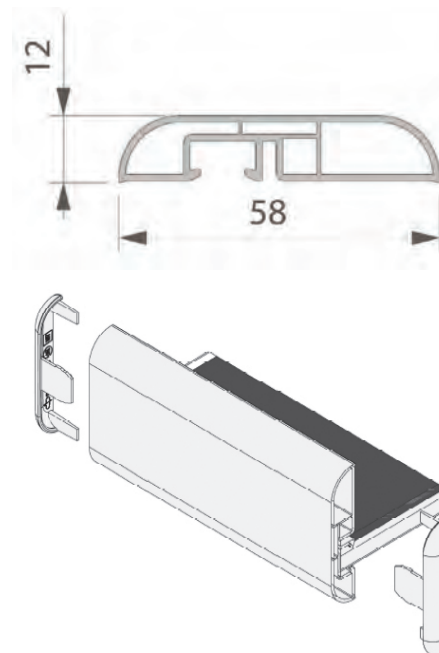
CASSONETTI 59 MM



CASSONETTI 129 MM



CIELINO



Il profilo 3365, in combinazione con i pannelli da 9mm in pvc espanso e con i tappi art. 3260, può essere utilizzato come cielino (nel caso ad esempio di cassonetti incassati, intonacati internamente ed esternamente, con ispezione dal basso).

Possibilità di usare pannello in PVC con spessore di **10 mm o 24 mm**.
Colori disponibili - stessi colori dei profili dell'azienda Salamander.

UTENTE SICURO

UN NUOVO MODO PER CONTROLLARE L'APERTURA DELLA FINESTRA

- ✓ Un blocco speciale che protegge dall'apertura incontrollata della finestra
- ✓ Può essere installato in tutte le finestre prodotte dall'azienda Termo Profil
- ✓ Il rilascio consapevole del blocco consente di aprire completamente l'anta
- ✓ Il blocco è invisibile quando la finestra è chiusa
- ✓ Può essere utilizzato in finestre nuove e già installate
- ✓ Adatto per edifici privati, edifici pubblici, nonché hotel, ospedali e dormitori
- ✓ Il metodo di controllo UTENTE SICURO, è stato presentato all'Ufficio Brevetti



Le finestre dotate del blocco UTENTE SICURO proteggono al meglio te ed i tuoi cari - bambini piccoli, anziani, i tuoi ospiti, da un incidente che può verificarsi quando si apre la finestra in modo incontrollato.



SOLO DA TERMO PROFIL

AERATORI

Gli aeratori sono degli elementi, che fanno entrare l'aria dall'esterno, all'interno dell'edificio.

Gli aeratori possono essere montati sull'anta (**igroregolabile, pressurizzato**) oppure nello spazio tra vetrocamera e telaio (**autoregolante**).

Aeratori igroregolabili: controllo automatico in base al livello di umidità nell'aria della stanza. Funziona in modo del tutto automatico, non è richiesta l'alimentazione elettrica.

AERATORI IGROREGOLABILI DISPONIBILI:

- AERECO EMM
- AERECO EMM sotto avvolgibile
- AERECO EXR - acustico
- AERECO EXR - acustico sotto avvolgibile

Colori disponibili: RAL9003, 8017, 8001, 7016, 7045



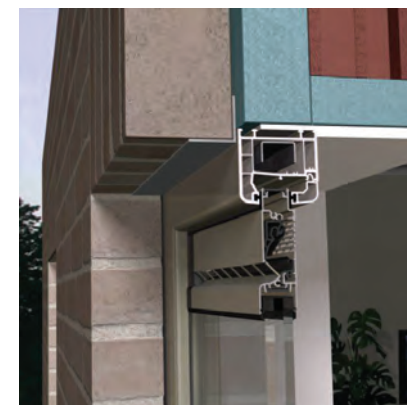
Autoregolante - aeratore in alluminio, montato tra vetrocamera e telaio. Sostituisce parte della vetrocamera ed allo stesso tempo è il posto dove viene inserito il vetro. Gli aeratori autoregolanti possono essere installati in vetrocamera da 24 mm.

Colori disponibili:

tutti i colori della gamma RAL



vista interna



vista esterna

AERATORI PRESSURIZZATI: controllo automatico, la quantità di aria fornita dipende dalla pressione tra esterno ed interno dell'edificio.

AERATORI PRESSURIZZATI DISPONIBILI:

- AERECO 2MO PRESSO (lunghezza aeratore 290 mm)
- AERECO 2MO PRESSO (lunghezza aeratore 290 mm) sotto avvolgibile
- AERECO AMO PRESSO (lunghezza aeratore 390 mm)
- VENTAIR TRDn
- VENTAIR TRDn sotto avvolgibile

Colori disponibili per aeratori pressurizzati AERECO:

RAL9003, 8017, 8001, 7016

Colori disponibili per aeratori pressurizzati VENTAIR:

RAL9016, 7016, 8003, 8017



ACCESSORI AGGIUNTIVI

WINDYY - blocco magnetico dell'apertura di finestre e portefinestre

Windyy permette di bloccare finestre e portefinestre nella posizione scelta. In questo modo è possibile regolare l'apertura della finestra (anche ribalta) come si preferisce.

I magneti, di cui è fornito il blocco fanno sì che, la corrente del vento oppure un animale domestico non riescano a cambiare l'apertura della finestra, mentre una persona deve fare maggiore forza in confronto ad una finestra senza blocco.

Il blocco non è visibile quando la finestra è chiusa.

Il montaggio è semplice sia su finestre che portefinestre in PVC con sistema AD.



scrocco per balcone BK



gancio antieffrazione



scivolo



serratura per finestra



blocco finestra



limitatore di apertura

FERRAMENTA

Collezione **activPilot Standard**

Nelle finestre ad anta ribalta, la ferramenta possiede la funzione di micro-ventilazione di serie – quindi può essere impostata su 2-3 mm. creando una fessura (inclinazione minima) che consente il flusso d'aria.

Come standard si utilizza l'elemento DFE a doppia funzione, che include una funzione di blocco della rotazione della maniglia e lo scivolo dell'anta.

Il sistema di chiusura si basa su perni ottagonali a forma di funghetti, che collaborano con i ganci standard o antieffrazione. I funghetti consentono una facile regolazione manuale della pressione dell'anta.



Collezione **activPilot Select**

Le cerniere non sono visibili quando la finestra è chiusa

Nelle finestre ad anta ribalta, le cerniere sono completamente nascoste in una camera asciutta tra l'anta ed il telaio della finestra. Grazie a questa soluzione non viene a crearsi nessun ponte termico. La guarnizione è presente su tutto il perimetro dell'anta.

I punti di chiusura sono situati vicino agli angoli della finestra, garantendo maggiore stabilità e protezione contro il furto con scasso.

Di serie, la ferramenta ha la funzione di micro-ventilazione ed un elemento a doppia funzione DFE.

Il sistema di chiusura si basa su perni a forma di funghetti ottagonali



FERRAMENTA

Collezione activPilot Comfort

Ferramenta ad anta ribalta con funzione di impostazione dell'anta parallelamente al telaio.

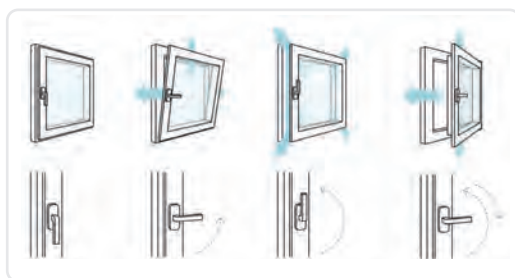
Viene a crearsi una fessura di circa 6 mm tra l'anta ed il telaio attorno all'intero perimetro della finestra, che consente la ventilazione naturale con la finestra bloccata in modo sicuro.

Doppia funzione della maniglia in posizione orizzontale. Se ruotiamo la maniglia dal basso verso la posizione orizzontale, otteniamo la funzione di inclinazione. Ruotando la maniglia verso l'alto di altri 90°, l'anta viene spostata di 6 mm dal telaio. Se ora ruotiamo la maniglia in posizione orizzontale, possiamo aprire l'anta. Per chiudere la finestra, ruotare la maniglia verso il basso nella posizione iniziale.

Resistenza al furto con scasso in classe RC2 anche in posizione dell'anta in micro-ventilazione con finestre ad anta singola.

La ferramenta come standard ha un elemento a doppia funzione DFE

Il sistema di chiusura si basa su perni a forma di funghetti ottagonali



Collezione activPilot TiltFirst

ferramenta con ordine di apertura inverso – prima la funzione di ribalta.

Se ruotiamo la maniglia dal basso verso la posizione orizzontale, otterremo la funzione di inclinazione. Ruotando la maniglia verso l'alto di altri 90° permetterà l'apertura dell'anta.

La seguente ferramenta viene utilizzata solo con una maniglia TBT dedicata con chiave.

La ferramenta come standard ha la funzione di micro-ventilazione ed un elemento a doppia funzione DFE

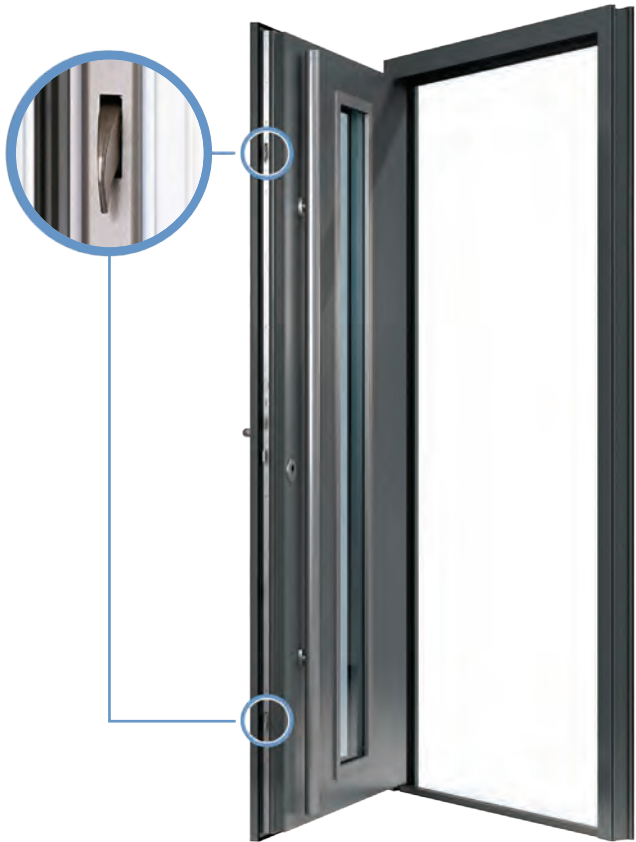
Il sistema di chiusura si basa su perni a forma di funghetti ottagonali

La seguente ferramenta viene utilizzata nelle strutture pubbliche, asili, ospedali ed anche in casa come protezione dalle ingerenze dei bambini.



FERRAMENTA PER PORTE

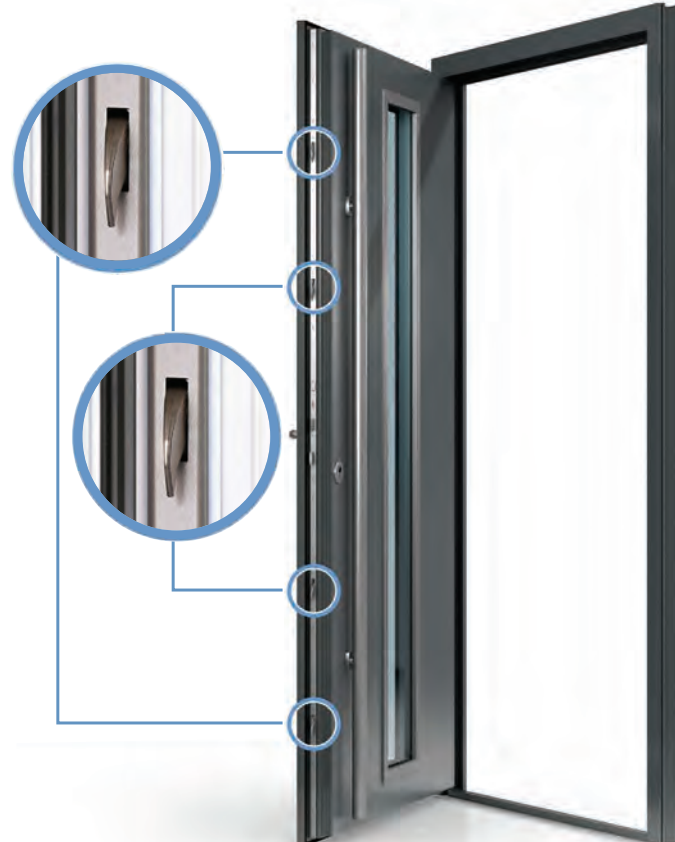
CHIAVISTELLO STANDARD - CHIUSURA CON CHIAVE



hookLock

- 3 punti di chiusura (M2)*
- blocchi a ganci singoli*
- una serratura* / due serrature

*standard dell'azienda Termo Profil



hookLock

- 5 punti di chiusura (M4)
- blocchi a ganci singoli
- una serratura

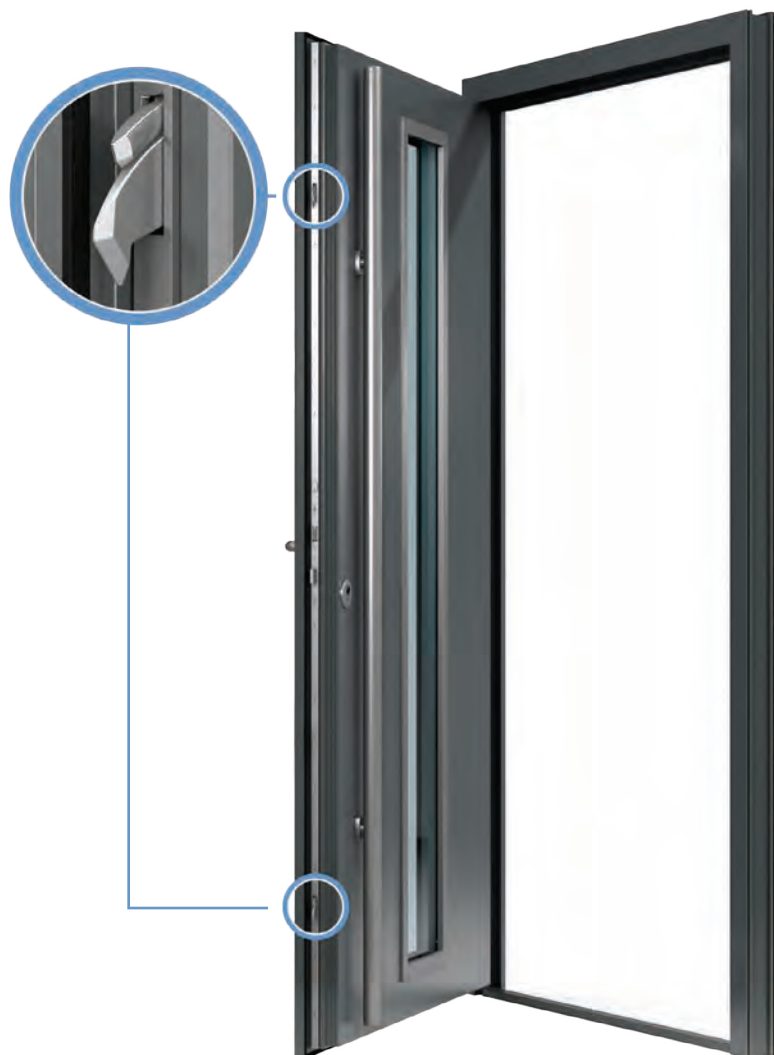
hookLock
blocco a gancio singolo



FERRAMENTA PER PORTE

CHIAVISTELLO AUTOMATICO - AUTOBLOCCANTE

Chiude automaticamente la porta, subito dopo la chiusura.
Non è necessario girare la chiave.

**WINK
HAUS**

autoLock AV3

• 3 punti di chiusura • blocchi a ganci doppi • una serratura



autoLock AV3
blocco a gancio doppio



interruttore
giorno-notte

L'interruttore **giorno - notte** garantisce, che nessuno sconosciuto non possa aprire la porta dall'esterno in modalità notte, mentre nella modalità giorno consente l'apertura senza la necessità di usare la chiave.

MANIGLIE PER FINESTRE



BIANCO

MARRONE

NERO

ANTRACITE

F1

F3

F4

F9

SECUSTIK LUXEMBURG

- utilizzate come standard per la collezione Bluevolution 82 Classic, ArtLine, Perfect, Prestige, Termo Evolution 80

- possibilità di aggiungere la maniglia su tutte le collezioni di finestre Termo Profil

- equipaggiate con meccanismo bloccante, il quale rende difficile spostare la ferramenta dall'esterno

- il meccanismo bloccante permette un utilizzo standard della maniglia dall'interno, bloccando la possibilità di manipolare la maniglia attraverso la ferramenta dall'esterno

Maniglie Secustic disponibili anche:

- con chiave - serie TOKYO
- con pulsante - serie NEW YORK



BIANCO
OPACO

MARRONE
RAL 8019
OPACO

NERO
OPACO

ANTRACITE
OPACO

ORO

ARGENTO

TALLINN

- utilizzate come standard per la collezione Termo Elegant 76

- possibile utilizzarla per tutte le collezioni di finestre Termo Profil

- moderna forma squadrata

- impugnatura realizzata in alluminio

MANIGLIE PER FINESTRE

SECUFORTE HAMBURG



BIANCO

MARRONE

NERO

F1

F4

F9

SECUFORTE TOULON



BIANCO

MARRONE

NERO

F1

F4

F9

MANIGLIE ANTIEFFRAZIONE

LE MANIGLIE ANTIEFFRAZIONE SECUFORTE:

- proteggono da furti attraverso la rottura del vetro, trapanatura del telaio o spostamento della ferramenta dall'esterno
- funzione automatica del blocco in posizione chiusa e di ribalta
- apertura diversa - prima schiacciare, poi girare la maniglia

Le maniglie Secuforte:

- possono essere utilizzate su tutte le collezioni di finestre

Le maniglie Secuforte sono disponibili anche:

- con chiave
- con pulsante

Le maniglie Toulon sono disponibili anche in versione normale, senza meccanismo Secuforte

MANIGLIE PER FINESTRE



BIANCO



MARRONE



F1



F4



F9

SWING

- possibile utilizzarla in tutte le collezioni di finestre Termo Profil
- maniglia con forma unica ed elegante - leggermente piegata
- un design moderno, forma ergonomica, utilizzo confortevole sono i principali vantaggi della maniglia SWING

Le maniglie SWING sono disponibili anche:

- con chiave
- con pulsante



BIANCO



CREMA



MARRONE
RAL 8077



NERO



ANTRACITE



TITANIO



ORO



ARGENTO

PLUTON

- possibile utilizzarla in tutte le collezioni di finestre Termo Profil

- impugnatura realizzata in alluminio

Le maniglie PLUTON sono disponibili anche:

- con chiave

MANIGLIE PORTA FINESTRA

ANTA MAGGIORATA

RN MANIGLIA PASSANTE



BIANCO



F1



F9



F4



MARRONE

RR MANIGLIA PASSANTE PIATTA



BIANCO



F1



F9



MARRONE

MANIGLIE PER SCORREVOLI

HST



BIANCO F1 F4 MARRONE NERO F9

HST - TOULON



BIANCO NERO F1 F4 F9

HST - DUBLIN

MANIGLIA QUADRATA

maniglia da interno / maniglia da esterno



ANTRACITE OPACO
7016

maniglia da interno / maniglione da esterno



ANTRACITE OPACO
7016



MANIGLIE PER SCORREVOLI

HST - MANIGLIA PASSANTE CON FORO PER CILINDRO



BIANCO



F1



F9



F4



MARRONE

HST - MANIGLIA DA UN LATO CON CILINDRO SINGOLO LATO



BIANCO



F9



F4



MARRONE

MANIGLIE PER SCORREVOLI

PSK - PER FERRAMENTA SK-S E PAS



PSK - PER FERRAMENTA SK-Z ANTA MAGGIORATA

DA ESTERNO



PSK - PER FERRAMENTA SK-Z



DA INTERNO



MANIGLIE PER PORTE

MANIGLIONI IN ACCIAIO INOX

17



18



19



20



21



22



DUBLIN 35

MANIGLIA • MANIGLIONE • FORMA QUADRATA



nero



F1



F3



F4



F9



F6

MANIGLIE PER PORTE

LIEGE

maniglia - da interno / **pomolo** - da esterno



BIANCO



MARRONE



F1



F4



F9

maniglia - da interno / **maniglia** - da esterno



BIANCO



MARRONE



F1



F4



F9

MANIGLIE PER PORTE

JOWISZ

VARIANTI DISPONIBILI:

STANDARD TERMO PROFIL



maniglia
da interno

pomolo
da esterno



maniglia
da interno

maniglia
da esterno



maniglia
da interno

maniglione a P
da esterno

COLORI DISPONIBILI:



antracite



oro



argento



titanio



bianco



crema



marrone
RAL 8077



nero

PLUTON

MANIGLIE PER PORTA CON ANTA MAGGIORATA



bianco



argento



crema



oro



marrone
RAL 8077



antracite



titanio



nero

VETROCAMERA

La moltitudine di vetri disponibili consente la costruzione di vetrocamera moderni ed a risparmio energetico, garantendo il massimo comfort d'utilizzo, tranquillità e sicurezza oltre ai benefici economici.

I vetrocamera sono formati da più strati di vetro tra i quali, si trovano le canaline distanziatrici e la parte interna viene riempita con un gas nobile - argon o kripton.



RISPARMIO ENERGETICO

Sul vetro sono applicati rivestimenti a basso emissivo, ovvero che assorbono il calore. Proteggono dalla perdita di calore dall'edificio per l'esterno. A seconda del tipo di rivestimento utilizzato, si ottengono valori di trasmittanza termica diversi del vetro U_g - più questo valore è basso, più il vetro protegge dalle perdite di calore in inverno.

La tipologia di rivestimento utilizzato influisce anche sul valore del fattore di trasmissione luminosa (TL) - più il fattore è alto, più la stanza sarà luminosa.

LA CANALINA CALDA è una canalina distanziatrice che si trova nella vetrocamera tra i vetri. Serve a prevenire la creazione di ponti termici. L'utilizzo della canalina calda aiuta anche ad abbassare il fattore di trasmittanza termica dell'intera finestra, influenzando in modo significativo sulla riduzione dei costi di riscaldamento.

Tipologie di canalina calda:

- Canalina calda TGI - con fattore ψ - 0,040 W/m²K
- Swisspacer Ultimate - con fattore ψ - 0,032 W/m²K

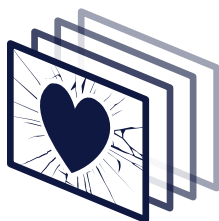
COLORISTICA CANALINE:



VETROCAMERA

SICUREZZA

Per garantire una maggiore sicurezza alle persone si utilizzano vetri sicuri temperati o stratificati.



Il vetro sicuro ESG

È stato sottoposto a processo di tempra, grazie al quale il rischio di spaccare il vetro è ridotto. La tempra del vetro, fa sì che si rompa in pezzi con bordi smussati, diminuendo il rischio di tagliarsi.

L'utilizzo di rivestimento posto tra due strati di **vetro sicuro stratificato VSG**, nel caso di rottura del vetro, i pezzi restano sul rivestimento, diminuendo il rischio di infortuni.

DECORAZIONE E PRIVACY

A seconda del modello, la trasparenza del vetro può essere minore o maggiore.

Il vetro ornamentale da molte possibilità in termini di estetica e design. Con l'obiettivo di diminuire la visibilità del vetro si utilizza il vetro ornamentale.



PROTEZIONE CONTRO I FURTI

Il **vetro antieffrazione VSG** protegge da furti e atti vandalici.

Grazie all'applicazione di due o più pezzi di rivestimenti tra i strati di vetro otteniamo una classe di sicurezza adeguata. Più alta è la classe, più difficile è spaccare il vetro.



INSONORIZZAZIONE

I vetri fonoassorbenti chiamati anche acustici, sono utilizzati con l'obiettivo di diminuire i rumori esterni, laddove non è possibile eliminare la sorgente.

L'utilizzo di un speciale rivestimento acustico oppure la costruzione asimmetrica della vetrocamera, influisce sul miglioramento dell'isolamento acustico della finestra.



PROTEZIONE SOLARE

Il vetro a controllo solare selettivo - COOL LITE

- riduce l'afflusso di energia solare verso l'interno, prevenendo il riscaldamento della casa. Allo stesso tempo il vetro selettivo garantisce un alto livello di passaggio della luce, influenzando sulla luminosità della stanza.

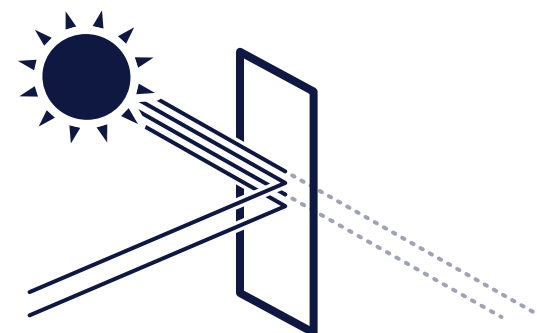
Il vetro riflettente - stopsol, antelio

- vetro trasparente o colorato in massa, che riflette una parte dei raggi solari. Lo strato riflettente, riflette anche parte della luce visibile e con una illuminazione adeguata rende difficile vedere l'interno dell'edificio. In aggiunta, il vetro colorato in massa assorbe parte dell'energia dei raggi solari. Il vetro riflettente grazie alla sua coloristica è utilizzato anche per aumentare i valori estetici degli edifici.

Il vetro assorbente - antisol, parsol, planibel

- vetro colorato in massa. Con il fenomeno di assorbimento il vetro si riscalda molto, assorbendo parte dell'energia dei raggi solari, per poi guidarla nuovamente verso l'esterno. La quantità della luce che entra è influenzata dal colore e dallo spessore del vetro.

Scegliendo il vetro colorato in massa è importante notare, che il vetro colorato rende l'edificio più attraente, facendo anche da filtro colorato ed influenzando sull'interno.



COPRIFILI / ANGOLARI / COPRIFILI CAMERATI

COPRIFILI

I **coprifili** sono realizzati in **PVC**, sono utilizzati per rifiniture dei collegamenti finestre ad angolo con pareti, davanzali o altri materiali dell'edificio.

Uso: **esterno ed interno**

COPRIFILI DISPONIBILI:

Salamander: 30 mm, 50 mm

Deceuninck: 50 mm

Termo Evolution: 30 mm, 60 mm



ANGOLARI

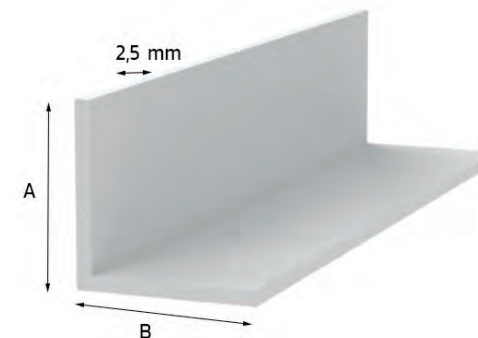
Gli **angolari** sono realizzati in **PVC**, destinati a coprire le giunzioni o connettori angolari.

Uso: **esterno ed interno**

COPRIFILI DISPONIBILI:

bianchi: 30x20x2,5 mm, 60x20x2,5 mm,
80x60x2,5 mm, 60x30x2,5 mm

colore: 60x40x2,5 mm



COPRIFILI CAMERATI

I **coprifili camerati** sono realizzati in **PVC**, consentono la copertura di eventuali giunzioni tra finestra e muro.

Uso: **esterno ed interno**

COPRIFILI DISPONIBILI:

bianchi: 40/15 mm, 30/7 mm,
40/7 mm, 100/7 mm

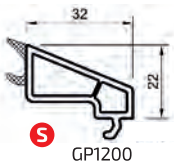
colore: su richiesta



Sistema Bluevolution 82

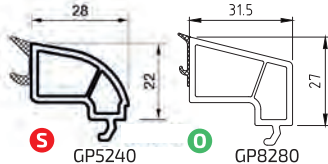
LISTELLI FERMAVETRO

VETROCAMERA
23 · 24 MM · 25



GP1200

VETROCAMERA
27 · 28 MM · 29

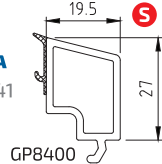


GP5240

GP8280

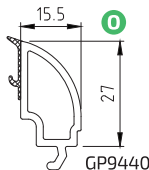
S / STANDARD O / OPZIONE

VETROCAMERA
39 · 40 MM · 41

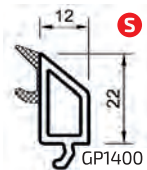


GP8400

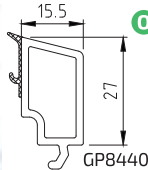
VETROCAMERA
43 · 44 MM · 45



GP9440



GP1400

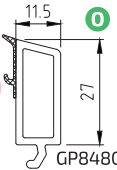


GP8440

VETROCAMERA
47 · 48 MM · 49



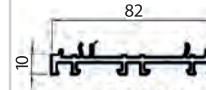
GP5440



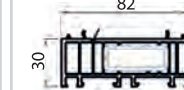
GP8480

STANDARD TERMO PROFIL

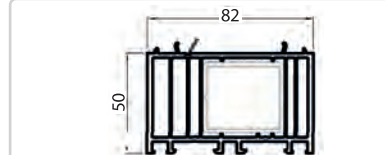
COMPENSATORI



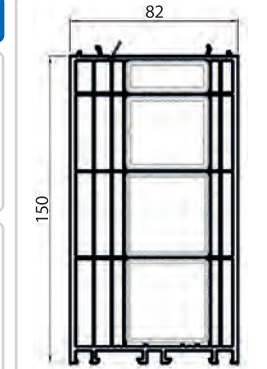
PROFILO DI COMPENSAZIONE
DA 10 MM - NP8200



PROFILO DI COMPENSAZIONE
DA 30 MM - NP8300



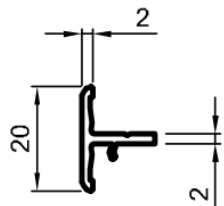
PROFILO DI COMPENSAZIONE DA 50 MM
- NP8500



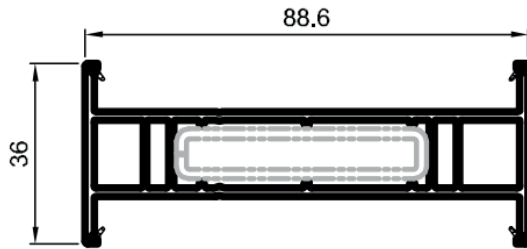
PROFILO DI COMPENSAZIONE
DA 150 MM - NP8700

PROFILI DI COMPENSAZIONE DISPONIBILI:
CON ACCIAIO/SENZA ACCIAIO - CON MONTAGGIO/SENZA MONTAGGIO

CONNETTORI



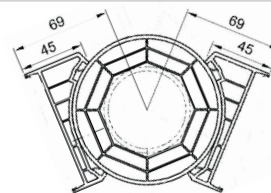
CONNETTORE A FUNGO
- NP0190



CONNETTORE STATICO - NP8170

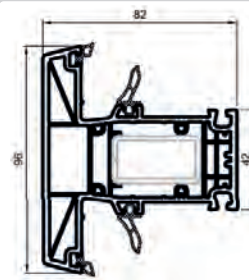


CONNETTORE INTERNO - NP8110

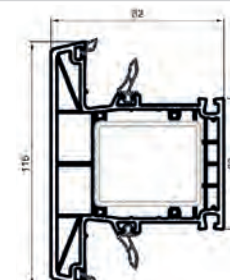


CONNETTORE TUBOLARE - NP8160

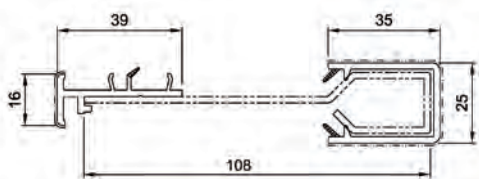
MONTANTI



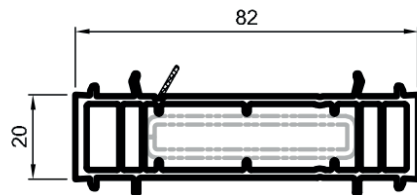
MONTANTE - H09320
FINO AD ALTEZZA
1800 MM



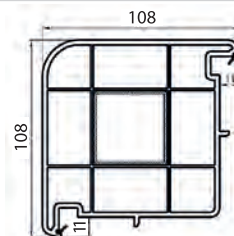
MONTANTE - H09330
SUPERIORE AD
ALTEZZA 1800 MM



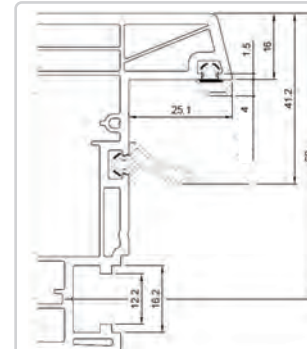
CONNETTORE STATICO PER FACCIATE
- NP8140



CONNETTORE PIATTO - NP8120



CONNETTORE 90 GRADI - NP0100



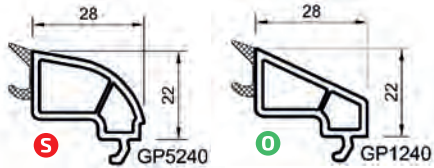
MONTANTE MOBILE
- H09800

Sistema **Bluevolution 73**

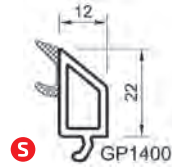
LISTELLI FERMAVETRO

S / STANDARD O / OPZIONE

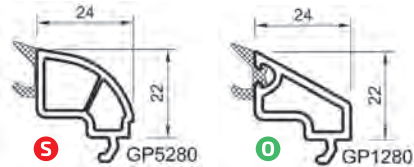
VETROCAMERA
23 · 24 MM · 25



VETROCAMERA
39 · 40 MM · 41



VETROCAMERA
27 · 28 MM · 29

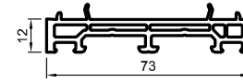


VETROCAMERA
43 · 44 MM · 45

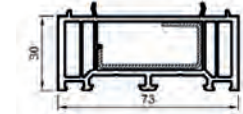


PROFILI DI COMPENSAZIONE

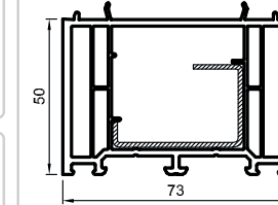
PROFILO DI COMPENSAZIONE
DA 12 MM - NP1120



PROFILO DI COMPENSAZIONE
DA 30 MM - NP1350



PROFILO DI COMPENSAZIONE
DA 50 MM - NP1550

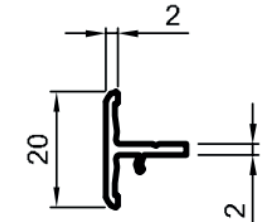


PROFILO
DI COMPENSAZIONE
DA 150 MM - NP3300

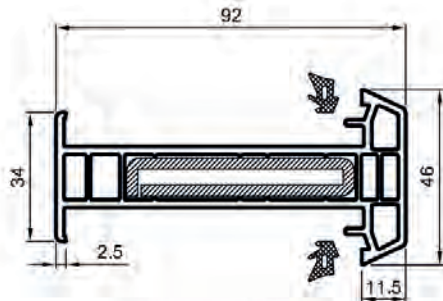


PROFILI DI COMPENSAZIONE DISPONIBILI:
CON ACCIAIO/SENZA ACCIAIO - CON MONTAGGIO/SENZA MONTAGGIO

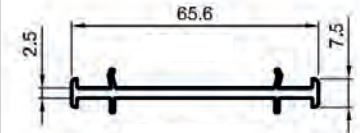
CONNETTORI



CONNETTORE A FUNGO
- NP0190



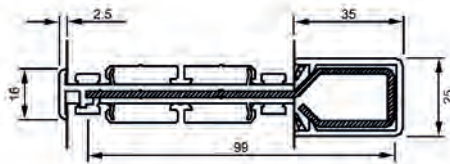
CONNETTORE STATICO - NP0130



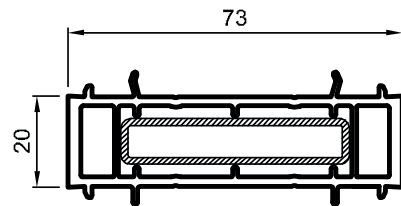
CONNETTORE INTERNO - NP0110



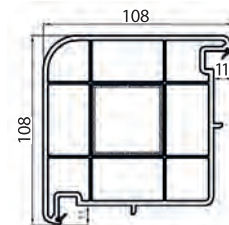
CONNETTORE TUBOLARE - NP0160



CONNETTORE STATICO PER FACCIATE
- NP0140

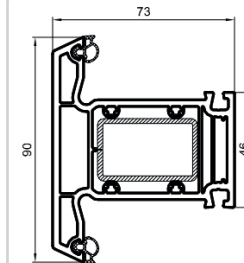


CONNETTORE PIATTO
- NP0120

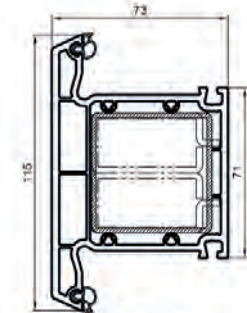


CONNETTORE 90 GRADI - NP0100

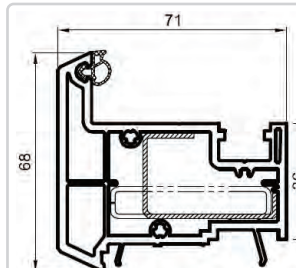
MONTANTI



MONTANTE - HP3020
FINO AD ALTEZZA
1800 MM



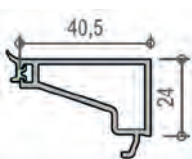
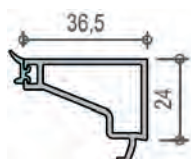
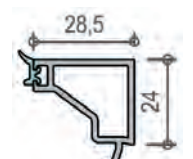
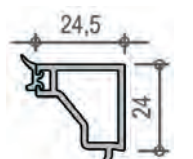
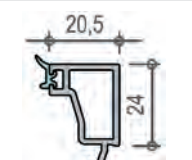
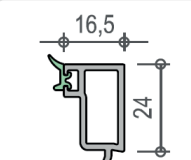
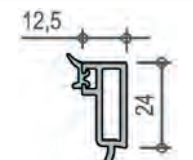
MONTANTE - HP3040
SUPERIORE AD
ALTEZZA 1800 MM



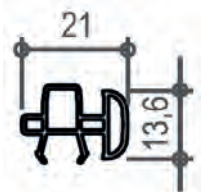
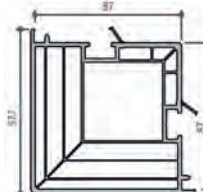
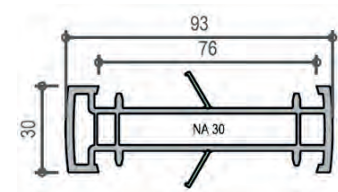
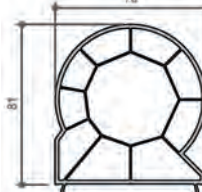
MONTANTE MOBILE
- HP3600

Sistema Termo Elegant

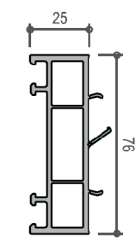
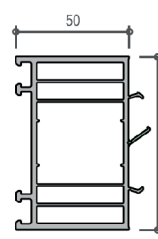
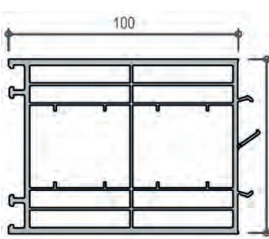
LISTELLI FERMAVETRO

 GP 20 5316 VETROCAMERA 23 · 24 MM · 25	 GP 24 5315 VETROCAMERA 31 · 32 MM · 33	 GP 32 5313 VETROCAMERA 35 · 36 MM · 37	 GP 36 5312 VETROCAMERA 39 · 40 MM · 41
 GP 40 5311 VETROCAMERA 43 · 44 MM · 45	 GP 44 5310 VETROCAMERA 47 · 48 MM · 49	 GP 48 5309 VETROCAMERA 51 · 52 MM · 53	

CONNETTORI

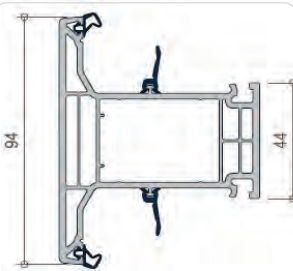
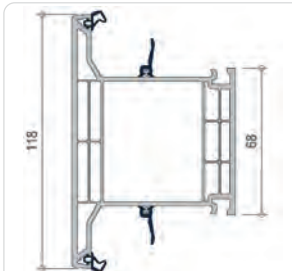
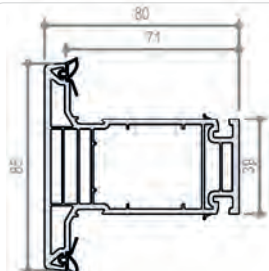
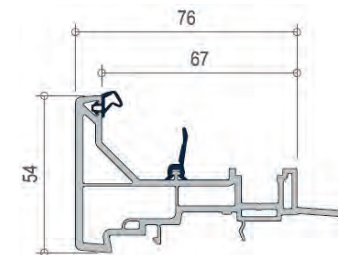
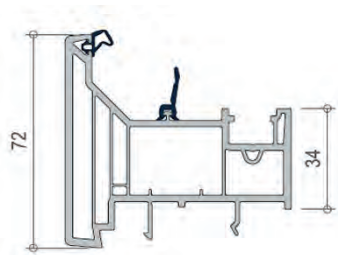
 CONNETTORE A FUNGO - 3310	 CONNETTORE 90 GRADI - 17081
 CONNETTORE STATICO - 14565	 CONNETTORE TUBOLARE - 11035

PROFILI DI COMPENSAZIONE

 PROFILO DI COMPENSAZIONE DA 25 MM - 12157	 PROFILO DI COMPENSAZIONE DA 50 MM - 5300	 PROFILO DI COMPENSAZIONE DA 100 MM - 5301
--	---	--

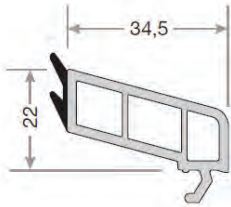
PROFILI DI COMPENSAZIONE DISPONIBILI:
CON ACCIAIO/SENZA ACCIAIO - CON MONTAGGIO/SENZA MONTAGGIO

MONTANTI

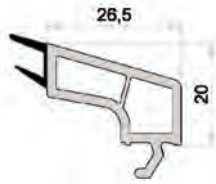
 MONTANTE PER TELAIO - 5125 ALTEZZA SOTTO I 1800 MM	 MONTANTE PER TELAIO - 5137 ALTEZZA OLTRE I 1800 MM	 MONTANTE PER ANTA - 5126
 MONTANTE MOBILE - 5178	 MONTANTE MOBILE - 5179	

Sistema **Termo Evolution 80**

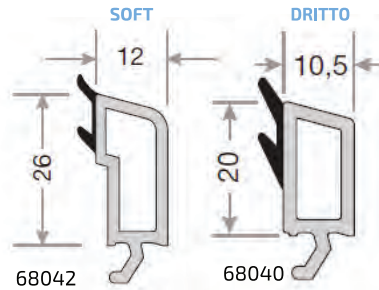
LISTELLI FERMAVETRO



VETROCAMERA
23 · 24 MM · 25



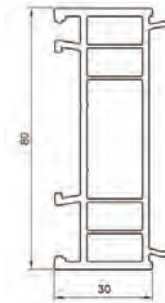
VETROCAMERA
27 · 28 MM · 29



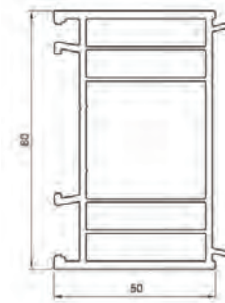
VETROCAMERA
47 · 48 MM · 49

SOFT - UTILIZZATO IN COSTRUZIONI Fisse,
CON VETROCAMERA FISSO NEL TELAIO

COMPENSATORI



COMPENSATORE 30 MM
- 68055



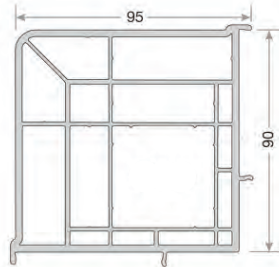
COMPENSATORE 50 MM
- 68056

COMPENSATORI DISPONIBILI:
30 MM E 50 MM CON MONTAGGIO / SENZA MONTAGGIO

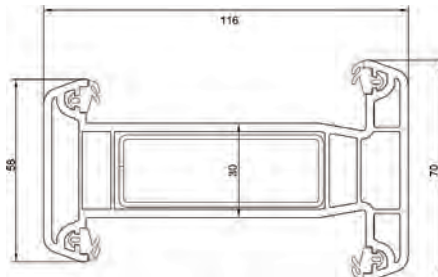
CONNETTORI



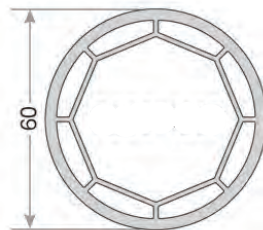
CONNETTORE H - 57052



CONNETTORE 90 GRADI - 68063

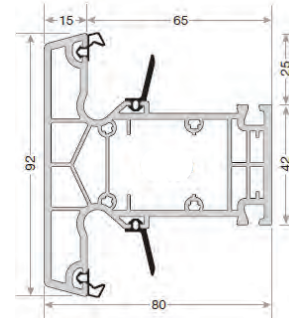


CONNETTORE STATICO - 68668

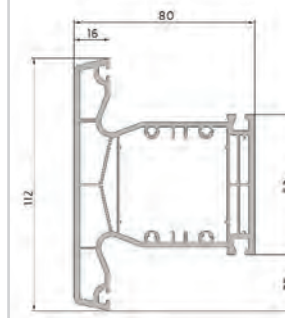


CONNETTORE TUBOLARE - 57061

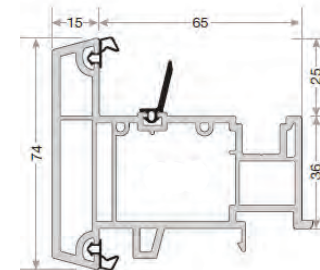
MONTANTI



68032 (MD)



68034 (AD)



MONTANTE MOBILE
68033 (MD)

FINESTRE

PROFILO	SISTEMA	QUANTITA' CAMERE	PROFONDITÀ DI MONTAGGIO	FATTORE Uw	VETROCAMERA	QUANTITA' GUARNIZIONI	CLASSE A
SALAMANDER	Bluevolution 82	profilo con 6 camere	profondità: 82 mm	Uw = 0,76 W/m ² K Ug = 0,5 W/m ² K; canalina calda • Uf = 1,0 W/m ² K per finestra di rif. 1230x1480 mm; sistema MD	vetrocamera: 24 mm- 48 mm	sistema MD (3 guarnizioni) sistema AD (2 guarnizioni)	classe A (ARTLINE)
SALAMANDER	Bluevolution 82 Rinnovazione	profilo con 6 camere	profondità: 82 mm	Uw = 0,76 W/m ² K Ug = 0,5 W/m ² K; canalina calda • Uf = 1,0 W/m ² K per finestra di rif. 1230x1480 mm	vetrocamera: 24 mm- 48 mm	sistema MD (3 guarnizioni)	
SALAMANDER	Bluevolution 73	profilo con 5 camere	profondità: 73 mm	Uw = 0,88 W/m ² K Ug = 0,5 W/m ² K; canalina calda • Uf = 1,4 W/m ² K per finestra di rif. 1230x1480 mm	vetrocamera: 24 mm- 44 mm	sistema AD (2 guarnizioni)	
SALAMANDER	Bluevolution 73 Rinnovazione 35	profilo con 5 camere	profondità: 73 mm	Uw = 1,2 W/m ² K Ug = 1,0 W/m ² K; canalina calda • Uf = 1,5 W/m ² K per finestra di rif. 1230x1480 mm	vetrocamera: 24 mm- 44 mm	sistema AD (2 guarnizioni)	
SALAMANDER	Bluevolution 73 Rinnovazione 58	profilo con 4 camere	profondità: 73 mm	Uw = 1,2 W/m ² K Ug = 1,0 W/m ² K; canalina calda • Uf = 1,5 W/m ² K per finestra di rif. 1230x1480 mm	vetrocamera: 24 mm- 44 mm	sistema AD (2 guarnizioni)	
DECEUNINCK	Termo Elegant 76 Premium	profilo con 6 camere	telaio 76 mm, anta 80 mm	Uw = 0,73 W/m ² K Ug = 0,5 W/m ² K; canalina calda • Uf = 0,96 W/m ² K per finestra di rif. 1230x1480 mm	vetrocamera: 24 mm- 52 mm	sistema MD (3 guarnizioni)	
DECEUNINCK	Termo Elegant 76	profilo con 6 camere	telaio 76 mm, anta 80 mm	Uw = 0,74 W/m ² K Ug = 0,5 W/m ² K; canalina calda • Uf = 1,0 W/m ² K per finestra di rif. 1230x1480 mm	vetrocamera: 24 mm- 52 mm	sistema MD (3 guarnizioni)	
WITAL	Termo Evolution 80	profilo con 6 camere	profondità: 80 mm	Uw = 0,72 W/m ² K Ug = 0,5 W/m ² K; canalina calda • Uf = 1,0 W/m ² K per finestra di rif. 1230x1480 mm	vetrocamera: 24 mm, 28 mm e 48 mm	sistema MD (3 guarnizioni)	
WITAL	Termo Evolution 80 Rinnovazione	profilo con 6 camere	profondità: 80 mm	Uw = 1,3 W/m ² K Ug = 1,0 W/m ² K; canalina calda • Uf = 1,5 W/m ² K per finestra di rif. 1230x1480 mm	vetrocamera: 24 mm, 28 mm e 48 mm	sistema MD (3 guarnizioni)	

SISTEMI SCORREVOLI

PROFILO	SISTEMA	PROFONDITÀ DI MONTAGGIO	FATTORE Uw	VETROCAMERA	SCHEMI
WITAL	HST Termo Evolution	profondità: telaio 190 mm, anta 80 mm	Ud = 0,74 W/m ² K • Ug = 0,5 W/m ² K; canalina calda • Uf = 1,3 W/m ² K per finestra di rif. 4000x2300 mm	vetrocamera: 48 mm	SCHEMA A
SALAMANDER	HST Salamander	profondità: telaio 194 mm, anta 82 mm	Uw = 0,73 W/m ² K Ug = 0,5 W/m ² K; canalina calda • Uf = 1,3 W/m ² K per finestra di rif. 4800x2500 mm	vetrocamera: 24 mm- 48 mm	SCHEMA A SCHEMA C
SALAMANDER	evolutionDrive Plus+	profondità: telaio 152 mm, anta 76 mm	Uw = 0,69 W/m ² K Ug = 0,5 W/m ² K; canalina calda Uf = 1,3 W/m ² K per finestra referenziale 3460x2600 mm	vetrocamera: 24-48 mm	SCHEMA A
DECEUNINCK	HST Termo Elegant	profondità: telaio 175 mm, anta 76 mm	Uw = 0,75 W/m ² K Ug = 0,5 W/m ² K; canalina calda Uf = 1,4 W/m ² K per finestra referenziale 4800x2500 mm	vetrocamera: 24-52 mm	SCHEMA A
SALAMANDER	eDrive	profondità: telaio 76 mm, anta 50 mm	Uw = 1,2 W/m ² K Ug = 1,0 W/m ² K; canalina calda • Uf = 1,8 W/m ² K per finestra di rif. 3000x2480 mm	vetrocamera: 24 mm	SCHEMA A SCHEMA D

PORTE

PROFILO	SISTEMA	QUANTITA' CAMERE	PROFONDITÀ DI MONTAGGIO	FATTORE Uw	VETROCAMERA	QUANTITA' GUARNIZIONI	CHIAVISTELLO	CHIUSURA	CERNIERE
SALAMANDER	Bluevolution 82	6 camere nel telaio, 5 camere nell'anta	profondità: 82 mm	Ud = 0,83 W/m ² K Ug = 0,5 W/m ² K; canalina calda Uf = 1,1 W/m ² K per porta dalle mis. 1230x2180 mm; sistema MD	vetrocamera: 24 mm- 48 mm	sistema MD (3 guarnizioni) sistema AD (2 guarnizioni)	chiavistello standard o automatico	chiusura a 3 punti con blocchi a gancio	cerniere standard o nascoste
SALAMANDER	Bluevolution 73	5 camere nel telaio, 4 camere nell'anta	profondità: 73 mm	Ud = 1,0 W/m ² K Ug = 0,5 W/m ² K; canalina calda Uf = 1,5 W/m ² K per porta dalle mis. 1230x2180 mm	vetrocamera: 24 mm- 44 mm	sistema AD (2 guarnizioni)	chiavistello standard o automatico	chiusura a 3 punti con blocchi a gancio	cerniere standard o nascoste
DECEUNINCK	Termo Elegant 76	6 camere nel telaio, 5 camere nell'anta	profondità: 76 mm	Ud = 0,90 W/m ² K Ug = 0,5 W/m ² K; canalina calda Uf = 1,5 W/m ² K per porta dalle mis. 1230x2180 mm	vetrocamera: 24 mm- 52 mm	sistema MD (3 guarnizioni)	chiavistello standard o automatico	chiusura a 3 punti con blocchi a gancio	cerniere standard
WITAL	Termo Evolution 80	profilo con 5 camere	profondità: 80 mm	Ud = 0,93 W/m ² K Ug = 0,5 W/m ² K; canalina calda Uf = 1,2 W/m ² K per porta dalle mis. 1230x2180 mm	vetrocamera: 24 mm, 28 mm e 48 mm	sistema MD (3 guarnizioni)	chiavistello standard o automatico	chiusura a 3 punti con blocchi a gancio	cerniere standard o nascoste





TERMO PROFIL

L A • T U A • F I N E S T R A • S U L • M O N D O

Visita il nostro sito web: www.termoprofil.eu e unisciti a noi su **Facebook** 

A causa della tecnica di stampa ridotta i colori rappresentati possono differire dagli originali | **TERMO/06/2024/IT**